

ФЕДЕРАЛЬНОЕ АГЕНТСТВО ЖЕЛЕЗНОДОРОЖНОГО ТРАНСПОРТА

КРАСНОЯРСКИЙ ИНСТИТУТ ЖЕЛЕЗНОДОРОЖНОГО ТРАНСПОРТА –
ФИЛИАЛ ФГБОУ ВО

«ИРКУТСКИЙ ГОСУДАРСТВЕННЫЙ УНИВЕРСИТЕТ ПУТЕЙ СООБЩЕНИЯ»

А.А. КЛИМОВ

СЛЕСАРНОЕ ДЕЛО

Методические указания к практическим занятиям

для студентов направления подготовки

23.03.03 «Эксплуатация транспортно-технологических машин и
комплексов» очной формы обучения

Красноярск
КриЖТ ИрГУПС
2016

УДК 620.22

К 49

Рецензенты:

А.С. ТЮРИКОВ, канд.техн.наук, доцент каф. «Эксплуатация железных дорог» КрИЖТ ИрГУПС,

В.С. ЧЕКУШИН, д-р. техн. наук, профессор каф. «Эксплуатация железных дорог» КрИЖТ ИрГУПС

УДК 620.22

К 49

Климов, А.А. Слесарное дело : методические указания к практическим занятиям для студентов направления подготовки 23.03.03 «Эксплуатация транспортно-технологических машин и комплексов» очной формы обучения / А.А. Климов; КрИЖТ ИрГУПС. – Красноярск : КрИЖТ ИрГУПС, 2016.– 119 с.

Методические указания к практическим занятиям по основам слесарного дела включают описание восьми практических занятий. Методические указания составлены по видам слесарных работ, инструментальным материалам, организации рабочих мест слесарей, правил ОТ и ТБ при выполнении слесарных работ. Каждая из практических работ включает общую часть, методические указания по выполнению работы, перечень элементов отчета и контрольные вопросы. В большинстве заданий рассматривается работа с материальными объектами, что обеспечивает развитие практических навыков у студентов.

Предназначены для студентов первого курса направления подготовки 23.03.03 «Эксплуатация транспортно-технологических машин и комплексов» очной и заочной форм обучения.

Рекомендовано к изданию методическим советом КрИЖТ ИрГУПС

Печатается в авторской редакции

© А.А. Климов, 2016

© Красноярский институт

железнодорожного транспорта, 2016

СОДЕРЖАНИЕ

Практическое занятие № 1 Организация рабочего места слесаря	4
Практическое занятие № 2 Правила охраны труда, техники безопасности, пожарной безопасности и производственной санитарии на рабочем месте слесаря	11
Практическое занятие № 3 Рубка металлов	16
Практическое занятие № 4 Правка и гибка металлов	30
Практическое занятие № 5 Резка металлов	43
Практическое занятие № 6 Опилливание металлов	60
Практическое занятие № 7 Распиливание и припасовка	95
Практическое занятие № 8 Классификация и применение сталей	99
Список использованных литературных источников	111

ПРАКТИЧЕСКОЕ ЗАНЯТИЕ № 1

ОРГАНИЗАЦИЯ РАБОЧЕГО МЕСТА СЛЕСАРЯ

Цель работы

Изучить правила организации рабочего места слесаря.

Задание

1. Изучить устройство слесарных верстаков.
2. Изучить правила расположения инструмента и приспособлений на рабочем месте слесаря.
3. Изучить конструкцию слесарных тисков.
4. Изучить требования по организации рабочего места слесаря.
5. Разработать план слесарного отделения

Общие положения

Рабочим местом называется часть производственной площади цеха или мастерской, закрепленная за данным рабочим или бригадой рабочих и оснащенная оборудованием, приспособлениями, инструментом и материалами, необходимыми для выполнения определенного производственного задания.

Обеспечение высокой производительности труда в значительной мере зависит от правильной организации рабочего места.

Организация рабочего места является важнейшим звеном организации труда. Правильный выбор и размещение оборудования, инструментов и материалов создают наиболее благоприятные условия работы.

Правильно организованным считается такое рабочее место, на котором при наименьшей затрате сил и средств благодаря рациональной и культурной организации труда достигаются наивысшая производительность, высокое качество продукции и обеспечиваются безопасные условия работы.

Площадь рабочего места должна определяться, исходя из необходимости размещения всех составляющих рабочее место слесаря элементов (верстак, стеллажи для хранения заготовок, деталей и т. д.) и выделения места (площади) для постоянной позиции рабочего и его передвижения в процессе работы.

Инструмент и заготовки должны располагаться на рабочем месте на строго закрепленных за ними местах. При этом те предметы, которыми рабочий пользуется чаще, следует класть ближе, на площади, ограниченной дугами радиусом 350 мм, т.е. в пределах досягаемости при движении свободно вытянутых рук (рис. 1.1). Предметы, которыми рабочий пользуется реже, класть дальше, но не далее чем в пределах площади, ограниченной дугами, образованными радиусом 550 мм, т.е. в пределах досягаемости при движении свободно вытянутых рук при небольшом наклоне корпуса вперед по направлению к верстаку.

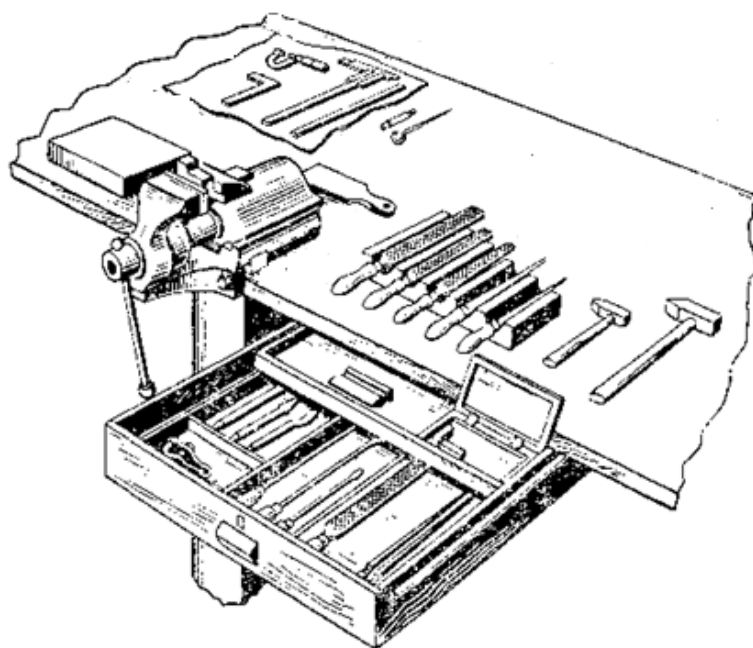


Рис. 1.1 Расположение инструмента на слесарном верстаке.

Режущий или ударный инструмент, который берут правой рукой, кладут с правой стороны; тот, который берут левой рукой — с левой стороны.

При организации рабочего места необходимо создать такую обстановку на самом рабочем месте, чтобы рабочий имел возможность, не сходя со своего постоянного места у верстака и не меняя при этом положения (позы) корпуса, взять или положить на место нужный ему инструмент, заготовку, деталь и т. д. одним движением рук.

Во время работы на рабочем месте должны находиться только те предметы, которые необходимы для выполнения данного задания.

Инструмент и заготовки должны располагаться на рабочем месте на строго закрепленных за ними местах. При этом те предметы, которыми рабочий пользуется чаще, следует класть ближе, на площади,

ограниченной дугами радиусом 350 мм, т.е. в пределах досягаемости при движении свободно вытянутых рук (рис. 1.1). Предметы, которыми рабочий пользуется реже, класть дальше, но не далее чем в пределах площади, ограниченной дугами, образованными радиусом 550 мм, т.е. в пределах досягаемости при движении свободно вытянутых рук при небольшом наклоне корпуса вперед по направлению к верстаку.

Режущий или ударный инструмент, который берут правой рукой, кладут с правой стороны; тот, который берут левой рукой — с левой стороны.

Приспособления, материалы и готовые детали нужно располагать в специальных ящиках (таре), находящихся на отведенных для них местах.

Измерительные инструменты должны храниться в специальных футлярах или же деревянных коробках.

Режущие инструменты (напильники, метчики, сверла развертки и др.) следует предохранять от ударов и загрязнений и хранить на деревянных подставках (планшетах).

После окончания работы весь инструмент и приспособления, применяемые при работе, необходимо очистить от грязи и масла и протереть. Поверхность верстака очистить щеткой от стружки и мусора.

Рабочее место слесаря может быть организовано по-разному в зависимости от характера производственного задания. Однако большинство рабочих мест оборудуется слесарным верстаком, на котором устанавливают тиски и раскладывают необходимые в процессе работы инструменты, приспособления материалы; на специальных планшетах размещают технологические карты, чертежи и т. д.

Расстояние между отдельными рабочими местами, а также проходы между слесарными верстаками устанавливаются (1,5-1,6 м) в зависимости от технических и технологических требований и условий техники безопасности.

Рабочие места должны иметь хорошее освещение. Свет должен падать на обрабатываемый предмет, а не на лицо рабочего. Желательно, чтобы свет был рассеянным и не создавал бликов, мешающих работать.

Слесарный верстак представляет собой специальный стол, на котором выполняются слесарные работы. Он должен быть прочным, устойчивым. Каркас верстака сварной конструкции из чугунных или стальных труб, стального профиля (уголка). Крышку (столешницу) верстаков изготовляют из досок толщиной 50-60 мм (из твердых пород дерева).

Столешницу, в зависимости от характера выполняемых на ней работ,

покрывают листовым железом толщиной 1-2 мм. В качестве покрытия используют также линолеум, листы из алюминиевых сплавов или фанеру. Спереди и с боков столешницы устанавливают бортики, чтобы с нее не скатывались детали.

Под столешницей верстака находятся выдвижные ящики (не менее двух), разделенные на ряд ячеек для хранения инструментов, мелких деталей и документации.

Слесарные верстаки бывают одноместные и многоместные.

Одноместные слесарные верстаки имеют длину 1200-1500 мм и ширину 700-800 мм, высоту 800-900 мм и многоместные длиной 2800-3500 мм (в зависимости от числа работающих).

Слесарные тиски

Слесарные тиски представляют собой зажимные приспособления для удержания обрабатываемой детали в нужном положении. В зависимости от характера работы применяют стуловые, параллельные и ручные тиски.

Стуловые тиски свое название получили от способа крепления их на деревянном основании в виде стула, в дальнейшем они были приспособлены для закрепления на верстаках.

Стуловые тиски (рис. 1.2) изготавливаются из ковanej стали. На рабочую часть губок наваривается слой инструментальной стали марки У8А или же привертываются закаленные пластины из такой же стали.

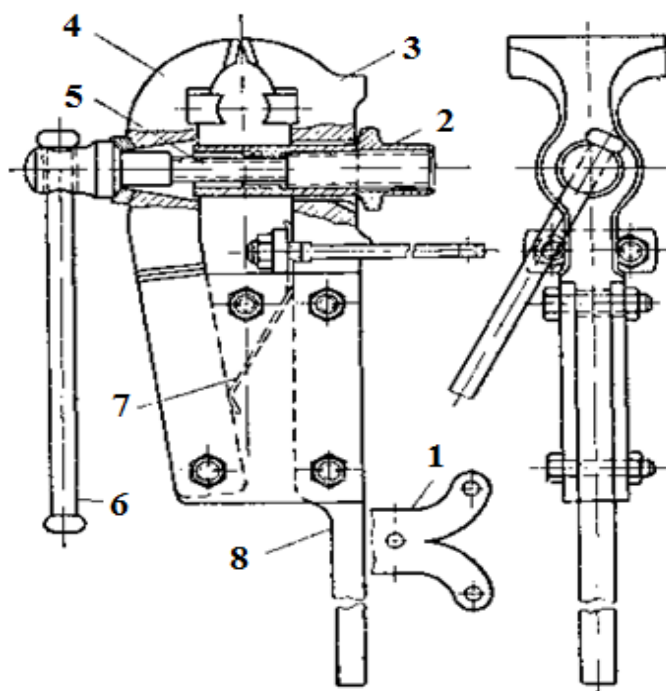


Рис. 1.2 Стуловые тиски

Внутренняя рабочая поверхность имеет насечку для более прочного закрепления детали в тисках. Эти тиски не пригодны для точных работ и применяются в кузнечных цехах при выполнении таких работ, как рубка, клепка, гибка.

Преимуществами стуловых тисков являются простота конструкции и высокая прочность. Недостатком стуловых тисков является то, что рабочие поверхности губок не во всех положениях параллельны друг другу, вследствие чего при зажиме узкие обрабатываемые предметы захватываются только верхними краями губок, а широкие — только нижними, что не обеспечивает прочности закрепления. Кроме того, губки тисков при зажиме врезаются в деталь, образуя на ее поверхности вмятины.

В настоящее время стуловые тиски применяются редко, только для выполнения грубых работ.

Параллельные тиски по устройству разделяются на поворотные и неповоротные, губки у этих тисков перемещаются параллельно одна другой.

Поворотные параллельные тиски (рис. 1.3) могут поворачиваться на любой угол. Они состоят из основания 4, неподвижной 8 и подвижной 6 губок. Неподвижный круг 1 крепится к верстаку. Перемещается подвижная губка вращением ходового винта 10, входящего в неподвижно закрепленную гайку 9 при повороте рукоятки 5. Основание устанавливается на поворотной плите 3 и соединяется с ней осью. В Т-образный круговой паз 11 входит болт. Поворотом рукоятки 2 можно освободить этот болт и повернуть тиски в требуемое положение.

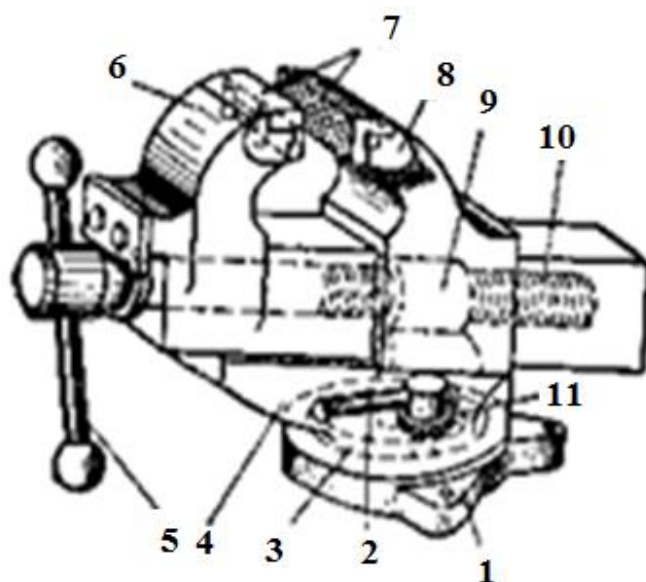


Рис. 1.3 Поворотные параллельные тиски.

Тиски изготовляют из серного чугуна. Для увеличения срока службы к рабочим частям губок двумя винтами из стали У8 закаленные пластины — накладные губки 7, на поверхности которых нанесена крестообразная насечка. Тиски должны иметь нагубники из мягкого металла, которые надевают на губки тогда, когда в тисках зажимают уже обработанную деталь.

К верстаку тиски прикрепляют болтами, проходящими через отверстия в плите (основания) тисков.

Ручные слесарные тиски (рис. 1.4) применяются для закрепления деталей или заготовок небольших размеров при опиливании или сверлении, которые неудобно или опасно держать руками. Ручные тиски изготовляют двух типов: тиски с пружиной и шарнирным соединением с шириной губок 36; 40 и 45 мм и наибольшим раскрытием губок — 29; 30 и 40 мм (рис. 1.4, а) и для мелких работ с шириной губок 6; 10 и 15 мм (рис. 1.4, б).

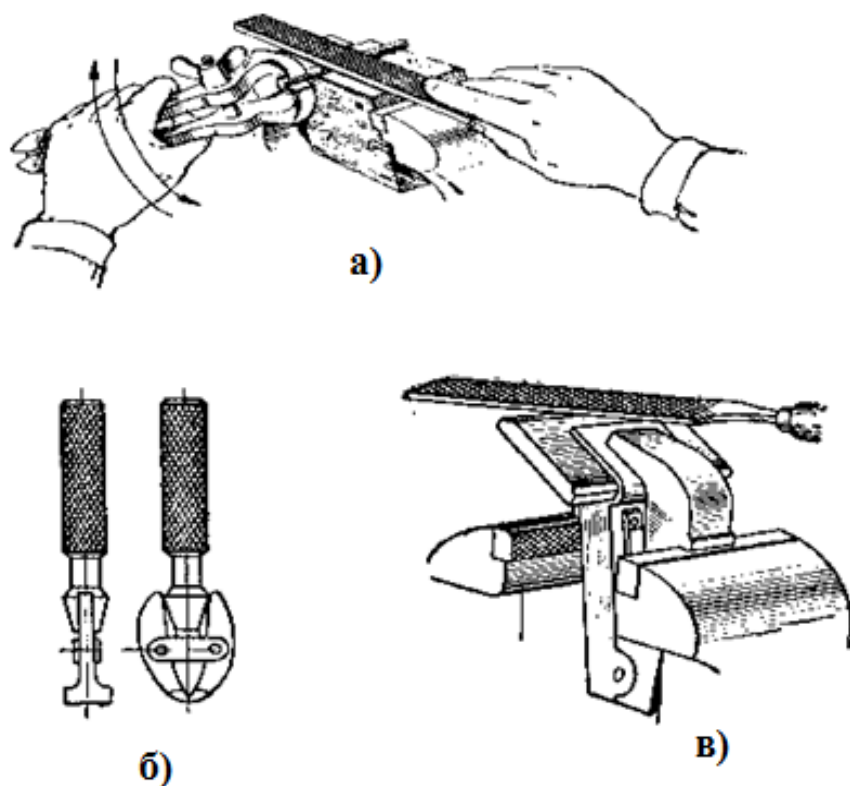


Рис.1.4 Ручные тиски

При работе ручные тиски держат в руке или же их неподвижную губку зажимают в параллельные слесарные тиски (рис. 1.4, в).

Проектирование слесарного отделения ремонтного цеха

При проектировании слесарного отделения исходят из параметров технического задания с учетом общих требований, приведенных выше.

Параметры технического задания приведены в табл 1.1.

Таблица 1.1 - Техническое задание на проектирование слесарного отделения ремонтного цеха

№ п/п	Кол-во слесарей	Тиски стуловые	Тиски поворотные	Электроинструмент	Наковальня
1	3	1	3	Сверлилка «болгарка»	-
2	4	1	4	Электроножницы	-
3	5	1	5	Сверлилка	1
4	6	2	6	Сверлилка «болгарка» Электроножницы	1
5	7	2	7	Сверлилка «болгарка» Электроножницы	1
6	8	3	8	Сверлилка «болгарка» Электроножницы	1
7	10	3	10	Сверлилка «болгарка» Электроножницы	1

Основные требования к проектированию слесарного отделения:

1. Каждое рабочее место оборудуется защитной решеткой.
2. Каждое рабочее место оборудуется индивидуальным электроосвещением и электрическими розетками для подключения электроинструмента.
3. При наличии большого количества работников можно выделять отдельные места для работы с электроинструментом.
4. Стуловые тиски и наковальню можно устанавливать в отдельном месте для общего пользования.
5. При наличии большого количества работников можно выделить место для общего стеллажа для хранения заготовок.
6. При наличии большого количества работников можно организовать отдельное место для газосварки.
7. Место для противопожарного оборудования.

Содержание отчета

1. Общие требования к организации рабочего места слесаря.
2. План слесарного отделения с указанием всех размеров.
3. Техническое описание слесарного отделения.

Вопросы для самоподготовки

1. Требования к слесарным верстакам.
2. Как должны быть расположены инструменты слесаря на верстаке.
3. Как обеспечить защиту соседних рабочих мест от отлетающих частиц металла.
4. Какие тиски применяются на рабочем месте слесаря.
5. Почему ступовые тиски не рекомендуется устанавливать на каждом рабочем месте.
6. Какие тиски рекомендуется устанавливать на рабочем месте.
7. Какие рабочие инструменты укладываются на верстаке слесаря..
8. Где хранятся металлорежущие инструменты слесаря.
9. Где хранятся заготовки для работы слесаря.
10. Где хранится измерительный инструмент слесаря.

ПРАКТИЧЕСКОЕ ЗАНЯТИЕ № 2

ПРАВИЛА ОХРАНЫ ТРУДА, ТЕХНИКИ БЕЗОПАСНОСТИ, ПОЖАРНОЙ БЕЗОПАСНОСТИ И ПРОИЗВОДСТВЕННОЙ САНИТАРИИ НА РАБОЧЕМ МЕСТЕ СЛЕСАРЯ

Цель работы

Изучить основные положения правил безопасной работы на рабочем месте слесаря. Правила пожарной безопасности и производственной санитарии.

Задание

Изучить основные положения правил безопасной работы на рабочем месте слесаря. Правила пожарной безопасности и производственной санитарии.

Общие положения

Каждый слесарь обязан не только хорошо знать правила безопасной работы, но и строго соблюдать их.

Несчастные случаи на производстве — ушибы, ранения и т.д. называются промышленным травматизмом, который чаще всего происходит по двум причинам:

1. вследствие недостаточного освоения работающими производственных навыков и отсутствия необходимого опыта в обращении с инструментом и оборудованием;

2. из-за невыполнения правил техники безопасности и правил внутреннего распорядка.

Основными условиями безопасной работы при выполнении слесарных операций являются правильная организация рабочего места, пользование только исправными инструментом строгое соблюдение производственной дисциплины и правил техники безопасности.

Все вращающиеся части станков и механизмов, а также обрабатываемые детали с выступающими частями должны иметь защитные ограждения.

Опасность представляет внутризаводской транспорт и безрельсовый электротранспорт, ручные вагонетки, тележки, а также движение рабочих в узких проходах или на путях, где работает грузоподъемный транспорт.

Для движущегося транспорта устанавливают различные сигналы: звуковые (звонки, сирены), световые (различные цвета ламп — красный, желтый, зеленый), которые нужно знать и соблюдать.

При непосредственном прикосновении к токоведущим частям (выключателям, рубильникам и т.п.) или металлическим предметам, случайно оказавшимся под напряжением, возникает опасность поражения электрическим током. В местах, где имеются электрические установки, вывешивают предупредительные надписи (например, «опасно», «под током») или же ставятся условные знаки.

Электроинструменты, кроме инструментов со встроенными двигателями с напряжением 36В, должны присоединяться к электрической сети при помощи шлангового кабеля, имеющего специальную жилу, служащую для заземления и зануления через штепсельную розетку, одно гнездо которой соединено с землей или с нулевым проводом. На штепсельной вилке контакт для соединения корпуса электроинструмента с землей делается более длинным, чем остальные токоведущие контакты. Благодаря такому устройству при включении электроинструмента сначала происходит заземление или зануление, а потом включаются токоведущие контакты.

При работе с электроинструментами следует применять индивидуальные средства защиты: резиновые перчатки и калоши,

резиновые коврики, изолирующие подставки и т. п.

Ниже приводятся краткие правила по технике безопасности.

До начала работы необходимо:

1) надев спецодежду, проверить, чтобы на ней не было свисающих концов. Рукава надо застегнуть или закатать выше локтя;

2) подготовить рабочее место: освободить нужную для работы площадь, удалив все посторонние предметы, обеспечить достаточную освещенность. Заготовить и разложить в соответствующем порядке требуемые для работы приспособления, материалы и т. п.;

3) проверить исправность инструмента, правильность его заточки и заправки; инструмент должен быть прочно закреплен на ручках и не иметь поврежденных мест;

4) проверить слесарный верстак, который должен быть прочным и устойчивым, соответствовать росту рабочего. Слесарные тиски должны быть исправны, прочно закреплены на верстаке; винт должен вращаться в гайке легко, губки тисков иметь хорошую насечку;

5) при проверке инструмента обратить на то, чтобы молотки имели ровную, слегка выпуклую поверхность, были хорошо насажены на ручки и укреплены клином; крейцмейсели не должны иметь зазубрин на рабочей части и острых ребер на гранях, а напильники и шаберы прочно закреплены в ручках;

6) проверить исправность оборудования, на котором придется работать, и его ограждение;

7) перед поднятием тяжестей проверить исправность подъемных приспособлений (блоки, домкраты и др.); все подъемные механизмы должны иметь надежные тормозные устройства, а вес поднимаемого груза не должен превышать грузоподъемность механизма. Грузы необходимо надежно привязывать стальными канатами или цепями. Нельзя оставлять груз в подвешенном состоянии после работы. Запрещается ходить под поднятым грузом. Предельные нормы веса для переноски вручную: для мужчин — 50 кг, женщин — 20 кг, юношей 16—18 лет — 16,4 кг, для девушек 16—18 лет — 10,25 кг.

Если вес груза превышает 50 кг, то подъем его на спину грузчика и съем со спины производится с помощью других грузчиков.

Во время работы необходимо:

1) прочно зажимать в тисках деталь или заготовку. А во время установки или снятия ее соблюдать осторожность. Так как при падении деталь может нанести травму;

2) удаление опилок с верстака или с обрабатываемой детали

производить только щеткой;

3) при рубке металла зубилом учитывать, в какую сторону безопаснее для окружающих направить отлетающие частицы и установить с этой стороны защитную сетку; работать только в защитных очках. Если по условиям работы нельзя применить защитные сетки, то рубку нужно производить так, чтобы отрубаемые частицы отлетали в ту сторону, где нет людей;

4) не пользоваться при работах случайными подставками или неисправными приспособлениями;

5) не допускать загрязнения одежды керосином, бензином, маслом.

Во время работы пневматическими инструментами необходимо соблюдение следующих требований:

1) при присоединении шланга к инструменту предварительно проверить его и продуть сжатым воздухом;

2) не держать пневматический инструмент за шланг или рабочую часть;

3) во время работы не разъединять шланг;

4) включать подачу воздуха только после установки инструмента в рабочее положение.

По окончании работы необходимо:

1) тщательно убрать рабочее место;

2) уложить инструмент, приспособления и материалы на соответствующие места;

3) во избежание самовозгорания промасленных тряпок и концов и возникновения пожара убрать промасленные тряпки в специальные металлические ящики.

Противопожарные мероприятия

Случайная искра, попавшая на горючие производственные отходы (масляные тряпки, паклю, бумагу и другие легко воспламеняющиеся материалы), самовозгорание твердого минерального топлива, курение в запрещенных местах, короткое замыкание неисправных проводов, электроприборов, а также при небрежном обращении с ними и другие причины могут вызвать пожар.

Для предупреждения пожаров необходимо постоянно содержать рабочее место в чистоте и порядке, осторожно обращаться с огнем, нагревательными приборами и легко воспламеняющимися материалами. Нельзя оставлять у рабочего места легко воспламеняющиеся производственные отходы, их необходимо убирать в специальные

железные ящики с крышками. Сосуды с маслом, керосином, бензином и другими легко воспламеняющимися веществами необходимо после пользования вынести в места, специально отведенные для их хранения.

По окончании работы следует проверить, выключены ли электрорубильники, все электроприборы и осветительные точки.

При возникновении пожара необходимо немедленно вызвать пожарную команду и до прибытия ее принять участие в тушении пожара имеющимися на производственном участке средствами — огнетушителями, песком и т. п.

Горящий бензин, керосин, нефть, смазочные масла следует тушить пенными огнетушителями. При пожаре нельзя выбивать стекла в окнах, так как от этого создаются сквозняки, увеличивающие очаг пожара.

Во время пожара чрезвычайно важно соблюдение спокойствия и беспрекословное выполнение распоряжений руководителей производства.

Промышленная санитария и личная гигиена

Задачами промышленной санитарии является охрана здоровья трудящихся и оздоровление условий труда. Это достигается устройством душа, вентиляции, комнат отдыха, поддержанием чистоты и порядка, нормальной температуры (16—18°C) в цехах и на участках, обеспечением хорошим естественным и искусственным освещением. Кроме того, в задачи промышленной санитарии входит обеспечение рабочих столовыми, бесплатным лечением, домами отдыха, санаториями и т. д.

Большое значение для сохранения здоровья и повышения производительности труда имеет также личная гигиена рабочего. Под личной гигиеной рабочего понимаются меры сохранения здоровья, предупреждения и устранения условий, вредно отражающихся на здоровье. Утомление в зависимости от условий труда и может наступать быстрее и медленнее. Если в процессе рабочего дня приходится часто нагибаться или высоко поднимать руки (слишком высокий или низкий верстак, станок и т. д.), работать в неудобной позе, утомляемость наступает быстрее, и производительность труда значительно снижается.

В результате продолжительной работы человек утомляется. Короткие перерывы и отдых во время работы предупреждают наступление утомляемости. Если рабочий работает стоя, необходимо отдыхать сидя; тот, кто работает сидя, должен отдыхать стоя. При работе рекомендуется также время от времени менять положение корпуса. Если это не делать, то у слесаря постепенно может развиваться боковое искривление позвоночника и сутулость, а иногда и сторбленность. Для восстановления

сил и для борьбы с утомляемостью и сутулостью рекомендуется заниматься производственной гимнастикой и спортом. Утренняя зарядка и физические упражнения в процессе рабочего дня способствуют более совершенной работе нервно-мышечного аппарата, повышают работоспособность организма.

Во время работы пыль, грязь и масло могут попадать на лицо и руки. Пот и грязь забивают поры, кожа грубеет и трескается, на ней появляются гнойнички, раздражения, поэтому после работы необходимо водой с мылом тщательно вымыть лицо, шею и руки или принять душ. Перед приемом пищи следует тщательно мыть руки с мылом.

Источником многих заболеваний является грязь, неопрятность.

Большое значение для предупреждения заболеваний имеет правильный уход за спецодеждой. Спецодежду нужно просушивать и регулярно стирать.

Содержание отчета

1. Основные положения по ОТ и ТБ, противопожарной безопасности и производственной санитарии.

Вопросы для самоподготовки

1. Требования к рабочей одежде слесаря.
2. Какие средства защиты применяются при работе с электроинструментом.
3. Защитные мероприятия при работе с длинными заготовками.
4. Ограничения при подъемке больших деталей и заготовок.
5. Первые действия при пожаре.
6. Как предупредить возникновение пожара.
7. Правила личной гигиены слесаря.
8. Основные требования к рабочему месту слесаря с точки зрения промышленной санитарии.

ПРАКТИЧЕСКОЕ ЗАНЯТИЕ № 3 РУБКА МЕТАЛЛОВ

Цель работы

Получить понятие о рубке металлов как слесарной операции, изучить технику рубки и применяемые инструменты.

Задание

1. Понятие о рубке
2. Инструменты для рубки.
3. Техника рубки
4. Механизация процесса рубки

Общие положения

Понятие о рубке

Рубкой называется слесарная операция, при которой с помощью режущего инструмента (зубила) с заготовки или детали удаляются лишние слои металла или заготовка разрубается на части.

Рубка производится в тех случаях, когда по условиям производства станочная обработка трудновыполнима или нерациональна и когда не требуется высокой точности обработки.

Рубка применяется для удаления с заготовки больших неровностей, снятия твердой корки, заусенцев, острых углов кромок на литых и штампованных деталях, для вырубания шпоночных пазов, канавок, для разделки трещин в деталях под сварку (разделка кромок). Кроме того, рубка применяется тогда, когда необходимо от пруткового, полосового, или листового материала отрубить какую-то часть.

Заготовку перед рубкой закрепляют в тиски. Крупные заготовки рубят на плите или наковальне, а особо крупные на том месте, где они находятся.

В зависимости от назначения обрабатываемой детали рубка может быть чистовой и черновой. В первом случае зубилом за один проход снимают слой металла толщиной от 0,5 до 1 мм, во втором — от 1,5 до 2 мм. Точность обработки, достигаемая при рубке, составляет 0,4—1,0 мм.

Инструменты для рубки

Слесарное зубило. Слесарное зубило представляет собой металлический стержень, изготовленный из инструментальной углеродистой стали У7А, иногда из стали У7 и У8А. Зубило состоит из трех частей: рабочей, средней и ударной (рис. 3.1).

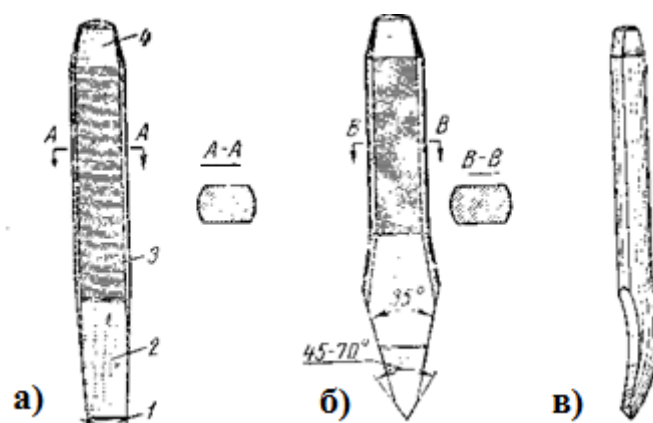


Рис. 3.1. Слесарные зубила:
а) - зубило, б) — крейцмейсель, в) — канавочник.

Рабочая часть 2 зубила представляет собой стержень с клиновидной режущей частью 1 на конце, заточенной под определенным углом. Ударная часть 4 сделана суживающейся кверху, вершина ее закруглена. Угол заострения (угол между боковыми гранями) выбирается в зависимости от твердости обрабатываемого металла. За среднюю часть 3 зубило держат при рубке. Рекомендуемые углы заострения зубила для некоторых материалов по ГОСТ 7211 — 54:

для твердых материалов (твердая сталь, бронза, чугун)	70°
для материалов средней твердости (сталь)	60°
для мягких материалов (медь, латунь)	45°
для алюминиевых сплавов	35°
для титановых сплавов	45°

Зубило изготавливают длиной 100; 125; 150; 175 и 200 мм, ширина режущей кромки соответственно равна 5; 10; 15; 20 и 25 мм.

Рабочая часть зубила на длине 0,3—0,5 мм закаливается и отпускается до твердости HRC 52—57, а ударная часть на длине 15—25 мм — до твердости HRC 32—40.

При испытании зубила на прочность и стойкость им отрубают зажатую в тиски стальную полосу марки Ст. 6 толщиной 3 мм и шириной 50 мм. После испытания на лезвии зубила не должно быть вмятин, выкрошенных мест и заметных следов затупления.

Степень закалки зубила можно определить личным напильником, которым проводят по закаленной части зубила. Если при этом напильник не снимает стружку с закаленной части зубила (на ней остаются лишь едва

заметные риски), закалка зубила выполнена хорошо.

Крейцмейсель отличается от зубила более узкой режущей кромкой, предназначен для вырубания узких канавок и шпоночных пазов, срубания заклепок и т. п. Однако довольно часто им пользуются для срубания поверхностного слоя с широкой чугушной плиты: сначала крейцмейселем прорубают канавки, а оставшиеся выступы срубает зубилом. Материалы для изготовления крейцмейселя и углы заострения, твердость рабочей и ударных частей те же, что и для зубила.

Для вырубания профильных канавок — полукруглых, двугранных и т. п. применяют специальные крейцмейсели, называемые канавочниками, отличающиеся от крейцмейселя только формой режущей кромки. Канавочники изготавливают из стали У8А длиной 80; 100; 120; 150; 200; 300 и 350 мм.

Заточка зубил и крейцмейселей производится на обычном заточном станке. Для заточки зубило или крейцмейсель накладывают на подручник и с легким нажимом медленно передвигают по всей ширине абразивного круга, периодически поворачивая инструмент то одной, то другой стороной. Следует не допускать сильных нажимов на затачиваемый инструмент, так как это приводит к перегреву режущей кромки, в результате чего лезвие теряет первоначальную твердость.

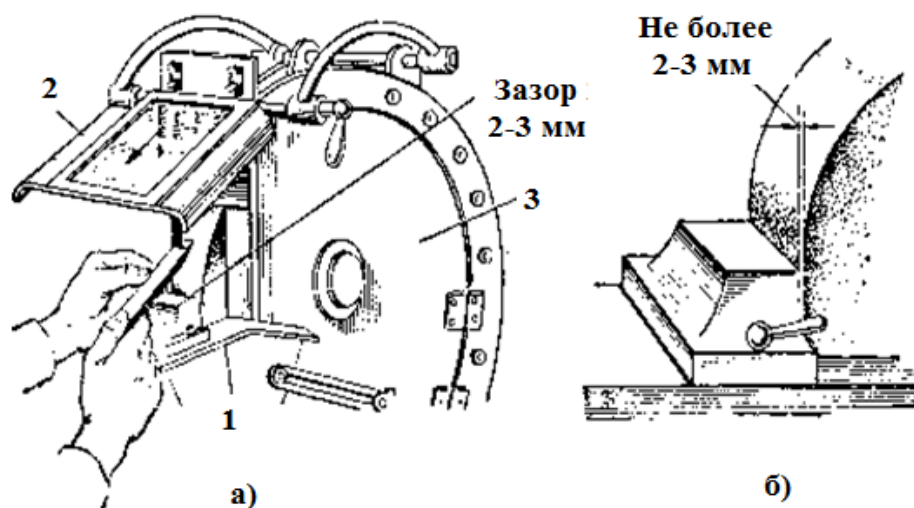


Рис.3.2. Заточка зубила (а), зазор между подручником и кругом (б).

Заточку лучше всего вести с охлаждением водой, в которую добавлено 5% соды, или на мокром круге. Несоблюдение этого условия вызывает повышенный нагрев, отпуск и уменьшение твердости инструмента, а, следовательно, и стойкости в работе. Боковые грани после

заточки должны быть плоскими, одинаковыми по ширине и с одинаковыми углами наклона. Величина угла заострения проверяется шаблоном, представляющим собой пластинку с угловыми вырезами 70; 60; 45°.

Запрещается затачивать на станке инструмент без поручника и с открытым кожухом 3. При заточке защитный экранчик должен быть опущен.

Иногда делают двойную заточку зубила, т.е. одна грань затачивается под углом 35°, а вторая — под углом 70°. При такой заточке можно рубить мягкий и твердый металл.

Закалка зубил и крейцмейселей, изготовленных из стали У7А, осуществляется нагревом до 780—800°С и охлаждением в воде или масле с последующим отпуском при температуре 160—180°С.

Слесарные молотки являются ударным инструментом для нанесения ударов при рубке, правке, гибке и других слесарных операциях.

Слесарные молотки изготавливаются (ГОСТ 2310—54) двух типов: тип А — с квадратным бойком (рис. 3.3, а) и тип Б — с круглым бойком (рис. 3.3, б).

Основной характеристикой молотка является его вес. Молотки изготавливают весом 200; 400; 500; 600; 800 и 1000 г, а молот — 50; 100; 200; 500; 600; 800 и 1000 г.

При неточных ударах молоток с квадратным бойком оставляет вмятины на поверхности обрабатываемого материала. Но изготовление их проще, чем молотков с круглым бойком.

Изготавливаются молотки из стали марок 50 и 40Х и инструментальной углеродистой стали марок У7 и У8. В средней части молотка имеется отверстие овальной формы, служащее для крепления рукоятки.

Рабочие части молотка — боек квадратной или круглой формы и носок клинообразной формы термически обрабатываются до твердости НРС 49-56.

Молотки с квадратным бойком 50; 100; 200 г применяются для выполнения разметочных, инструментальных работ, 400 и 500 г — для слесарных работ и 600; 800; 1000 для ремонтных работ. Для тяжелых работ применяют молот 16 кг, называемые кувалдами.

Рукоятки молотка по ГОСТ 2309—54 делают из наиболее твердых и упругих пород дерева (березы, бука, дуба, клена, граба и др.). Рукоятки должны быть без сучков и трещин, а поверхность ручки — гладкой, без бугорков и неровностей.

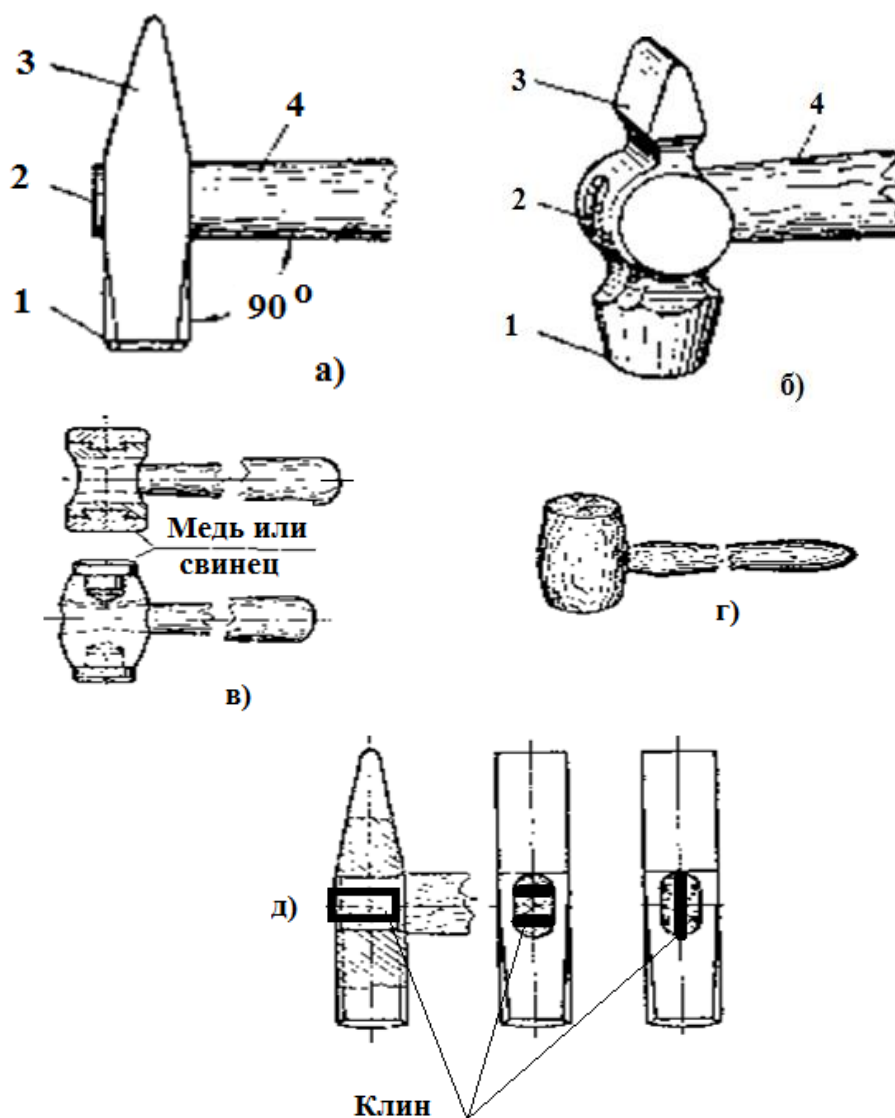


Рис. 3.3. Молотки: а) — с квадратным бойком, б) — с круглым бойком, в) — с вставками из мягкого металла, г) — деревянный (киянка), д) — расклинивание ручек молотка; 1 — ударная часть (боек), 2 — клин, 3 — носок, 4 — рукоятка.

Рукоятка имеет овальное сечение, отношение малого сечения к большому 1:1,5, т.е. свободный конец в 1,5 раза толще конца, на который насаживается молоток.

В зависимости от веса молотка рекомендуются следующие длины рукояток:

для легких молотков до 400 г: 200; 250; 300 мм;

для средних молотков 500—600 г: 320; 360 мм;

для тяжелых молотков 800—1000 г: 360; 500 мм.

Конец, на который насаживается молоток, расклинивается деревянным клином, смазанным столярным клеем или металлическим клином, на котором делают насечки (ерши). Толщина клиньев 2—6 мм. Если отверстие молотка имеет только боковое расширение, забивают один

продольный клин, если расширение отверстия идет вдоль отверстия, то забивают два клина, наконец, если расширение отверстия направлено во все стороны забивают три стальных или три деревянных клина, располагая два параллельно, а третий перпендикулярно к ним. Правильно насаженным считается такой молоток, у которого ручка образует прямой угол с осью молотка.

Помимо обычных стальных молотков, в некоторых случаях, например, при сборке машин, употребляются так называемые мягкие молотки со вставками из красной меди, фибры или свинца (рис. 3.3, в). При ударах, наносимых мягким молотком, поверхность материала заготовки не повреждается.

В некоторых случаях, в особенности при изготовлении изделий из тонкого листового железа применяются деревянные молотки — киянки (рис. 3.3, г).

Техника рубки

Для рубки следует выбирать возможно более прочные и тяжелые тиски (предпочтительно стуловые) с шириной губок не менее 130—150 мм. Правильное держание (хватка) инструмента при рубке имеет большое значение.

Зубило берут в левую руку на расстоянии 20-25 мм от конца ударной части. Левая рука должна только держать зубило в определенном положении, сильно сжимать в руке зубило не следует (рис. 3.4)



Рис. 3.4. Положение корпуса работающего.

Зубило нужно держать с наклоном под углом 25-30° по отношению к обрабатываемой поверхности, а лезвие должно лежать на линии слоя металла, намеченного к снятию. При меньшем угле наклона зубило будет скользить, а не резать, а при большем угле наклона зубило будет

углубляться в металл и давать большую неровность.

Левая нога выставляется на полшага вперед так, чтобы ступни образовали угол 70° (рис. 3.5).

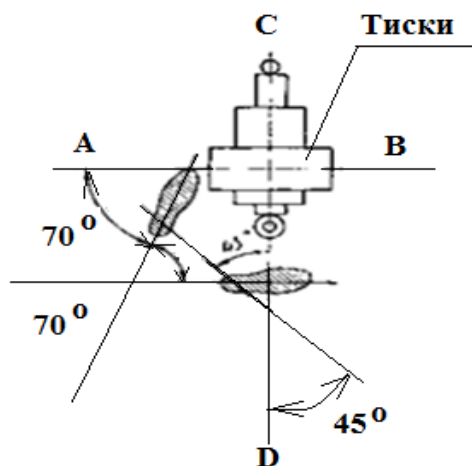


Рис.3.5. Положение ног слесаря.

Стоять у тисков нужно прямо не сгибаясь, вполоборота к тискам. Во время рубки смотреть нужно на режущую часть зубила, а не на боек, как это часто делает ученик слесаря, и следить за правильным положением лезвия зубила. Удары должны наноситься по центру бойка сильно, уверенно и метко.

Молоток берут правой рукой за рукоятку на расстоянии 15—30 мм от ее конца. Рукоятку охватывают пятью пальцами и крепко прижимают к ладони, большой палец накладывают на указательный. Все пальцы остаются в этом положении как при замахе, так и при ударе (рис. 3.6).

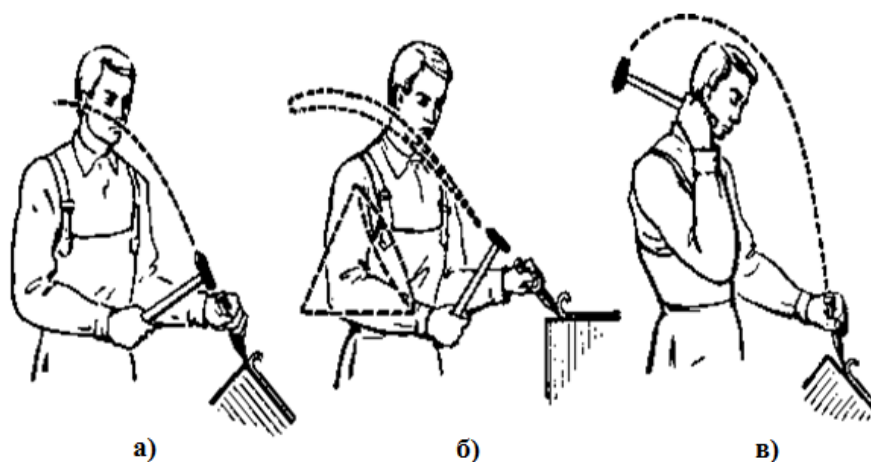


Рис. 3.6. Замах молотка при рубке: а — кистевой, б — локтевой, в — плечевой.

При другом способе рубки в начале замаха, когда рука движется вверх, рукоятка молотка обхватывается всеми пальцами, а при дальнейшем подъеме руки вверх мизинец, безымянный и средний пальцы постепенно немного разжимают, поддерживая наклоненный назад молоток; затем при движении руки вниз снова их сжимают. В результате получается сильный, резкий удар молотком.

Сила удара молотка по зубилу зависит от веса молотка, величины замаха и скорости движения руки. Тяжелый молоток увеличивает силу удара по зубилу, но быстро утомляет рабочего. Молоток выбирают, в зависимости от размера зубила и толщины снимаемой стружки (обычно толщина стружки составляет 1—2 мм) из расчета 40 г веса молотка на 1 мм ширины лезвия зубила. При работе крейцмейселем вес молотка выбирают из расчета 80 г на 1 мм ширины лезвия.

При выборе молотка учитывают также и физическую силу рабочего. Вес молотка для ученика должен быть 400 г, для молодого рабочего 16—17 лет — 500 г, для взрослого рабочего — 600—800 г.

Первое время, пока нет достаточного навыка, начинающий рабочий, опасаясь промахнуться и не попасть по ударной части» боится наносить сильные удары (особенно после первого удара молотком не по зубилу, а по руке). Поэтому первоначально нужно добиться, чтобы удар по зубилу был метким, т. е. таким, при котором центр бойка молотка попадает в центр ударной части, а рукоятка молотка образует прямой угол с осью зубила. Несоблюдение этого правила ослабляет силу удара и способствует косому удару, при котором молоток соскальзывает с ударной части и может повредить руку.

Вначале ученик должен делать не более 40 ударов в минуту, постепенно доводя до 60.

Существенное влияние на качество и производительность рубки оказывает характер удара молотком. Удар может быть кистевым, локтевым или плечевым (рис. 3.6).

Кистевой удар производят силой движения кисти руки. Такой удар применяют при легкой рубке: снятии тонких слоев металла, удалении небольших неровностей и т. д.

Локтевой удар производят силой локтевого движения руки. Это обычный вид удара, который применяется при снятии большого слоя металла (прорубание канавок, пазов и т. п.), разрубании прутков.

При плечевом ударе локоть правой руки во время замаха не сгибают, руку поднимают вверх так, чтобы кисть доходила до уровня уха. В конце замаха расслабляют пальцы, и удар завершают распрямлением кисти,

причем одновременно с этим сжимают пальцы. Удар должен осуществляться не за счет лишних мускульных усилий, ведущих к быстрому утомлению, а вследствие ускоренного падения молотка. В момент нанесения удара рукоятка молотка должна быть прочно зажата пальцами; слабо удерживаемый молоток при неточном ударе будет отскакивать в сторону.

Этот удар является самым сильным и применяется при срубании слоя стружки большого сечения, разрубания прутков и т. п.

Производительность рубки зависит от сечения срубаемого слоя материала за один проход, твердости обрабатываемого материала, силы рабочего и веса молотка.

С целью повышения производительности и устранения возможности брака при рубке необходимо выполнять следующие правила:

1) слой большого сечения следует срубить в два приема, сначала предварительно (грубо) 1,5—2 мм, а затем окончательно 0,5—1 мм;

2) при рубке широкой поверхности вначале нужно прорубить канавки крейцмейселем, а затем срубить материал между канавками зубилом;

3) при рубке хрупких металлов (например, чугуна, бронзы) следует предупредить возможность откалывания края детали. Для этого рекомендуется перед рубкой сделать на детали со всех сторон фаски или же производить рубку легкими ударами от края к середине;

4) при рубке вязких материалов (медь, мягкая сталь и т. п.) лезвие зубила периодически нужно обтирать тряпкой, смазанной машинным маслом, или же охлаждать мыльной водой. Хрупкие металлы следует рубить без смазки;

5) перед концом рубки необходимо ослаблять силу удара.



Рис. 3.7. а - по уровню губок тисков, б - меточным рискам

При рубке металла по уровню губок тисков материал крепко зажимают в тисках так, чтобы срубаемый слой был расположен параллельно и немного выше губок тисков. Зубило устанавливается под

углом $25\text{—}30^\circ$ по отношению к губкам тисков (рис. 3.7, а). После снятия первого слоя металла обрабатываемая деталь переставляется выше губок тисков на $1,5\text{—}2$ мм и срубает следующий слой и т. д.

Рубка по разметочным рискам (рис. 3.7, б) является более трудной операцией. На заготовке предварительно наносят риски, а на двух противоположных торцах делают скосы (фаски под углом 45°), которые облегчают установку зубила и предупреждают откалывание края при рубке хрупких материалов. Заготовку зажимают в тисках так, чтобы были видны разметочные риски. Рубку производят в несколько приемов — первый удар наносится при горизонтальном положении зубила; дальнейшая рубка выполняется при наклоне зубила на $25\text{—}30^\circ$. Толщина каждого срубаемого слоя $1,5\text{—}2$ мм, толщина последнего чистового слоя $0,5$ мм.

Рубка широких плоскостей (рис. 3.8) осуществляется в два приема: сначала зубилом срубают кромки у двух противоположных сторон и делают разметку через 9 мм, затем крейцмейселем прорубают канавки, а затем зубилом срубают оставленные выступы. Такой способ облегчает и ускоряет процесс рубки широких поверхностей.

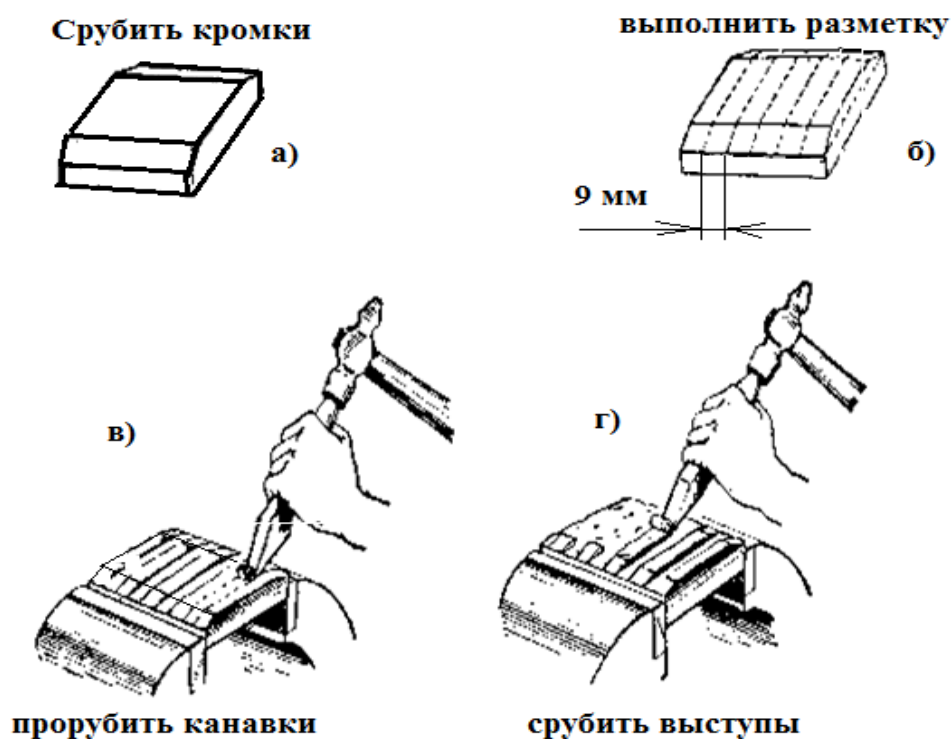


Рис. 3.8. Рубка широких поверхностей

Разрубание пруткового материала производится на плите (рис. 3.9, а). На прутке мелом наносят круговые риски, указывающие место разруба. Зубило ставят на риску вертикально. Сначала легкими ударами молотка по

зубилу надрубают пруток, а затем сильным ударом рубят с одной стороны, переворачивают пруток на 180° и рубят с другой стороны. После того как большая часть сечения надрублена. Пруток обламывают.

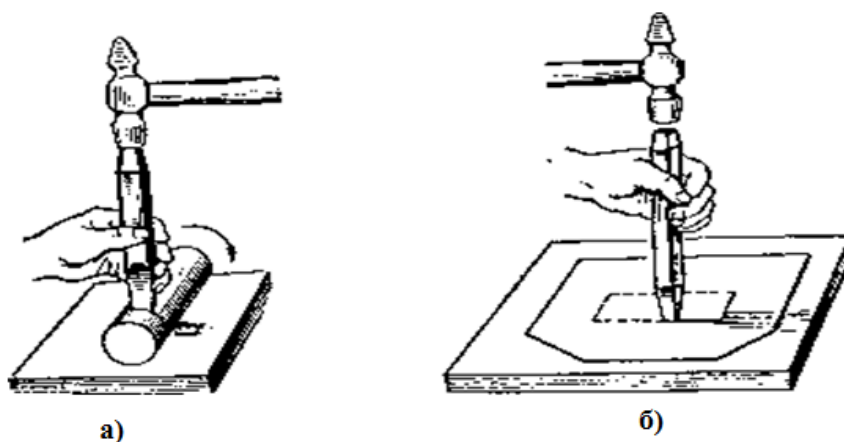


Рис.3.9. а) – рубка прутка, б) – рубка листового металла

Рубку толстого полосового материала осуществляют также сначала с одной стороны, а потом с другой. После этого металл ломают, изгибая его то в одну, то в другую сторону.

Вырубание заготовок из листового материала (рис. 3.9, б) выполняют в такой последовательности: сначала по шаблону или по чертежу детали на листе наносят риски, после этого лист кладут на плиту. Листовой металл толщиной до 2 мм обычно разрубает с одного удара, поэтому под него надо подкладывать прокладку из мягкой стали. Вырубание из листа толщиной 3 мм ведут в три приема:

- 1) делают надрубку контура заготовки,
- 2) вторично рубят заготовку по контуру, нанося по зубилу сильные удары,
- 3) лист поворачивают другой стороной и по ясно обозначенному контуру окончательно вырубает заготовку.

При толщине листового металла свыше 8 мм вырубить заготовку описанными способами очень трудно. В этом случае по контуру сверлят отверстия. Линию разреза проводят рядом с линией чистовой обработки на расстоянии немного больше половины диаметра сверла. На линии разреза кернером намечают центры на расстоянии друг от друга на 0,5—1 мм больше диаметра сверла и по ним сверлят отверстия.

Вырубание криволинейных смазочных канавок и пазов (рис. 3.10) производится следующим образом. Сначала на поверхности наносят риски, затем крейцмейселем за один проход прорубают канавки глубиной

1,5—2 мм. Образованные после рубки неровности устраняют канавочником, придавая канавкам одинаковую ширину и глубину по всей длине заготовки.

При рубке цветных сплавов рекомендуется зубила слегка смачивать мыльной водой или протирать промасленной тряпкой, а при рубке алюминия — скипидаром. Это способствует увеличению срока службы зубила до переточки.

Перерубание чугунных труб производят зубилом или крейцмейселем. Сначала на трубе наносят линию переруба, затем кладут трубу на деревянные подкладки и при перерубании трубу постепенно поворачивают вокруг оси. После нескольких полных оборотов надрубленная часть трубы легко отделяется.

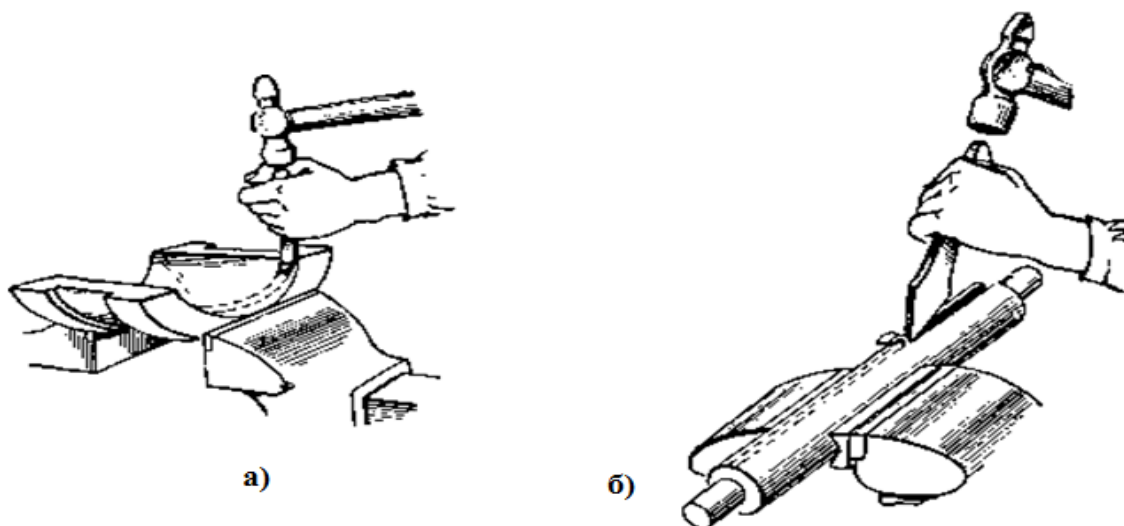


Рис.3.10. а) - вырубание смазочных канавок, б) - вырубание шпоночного паза

Механизация процесса рубки

Ручная рубка — трудоемкая и малопроизводительная операция. К ней следует прибегать тогда, когда нельзя применить станочную обработку (строгание, фрезерование и др.).

Для механизации процесса рубки используют пневматические или электрические рубильные молотки; специальные инструменты и приспособления; специальные станки, на которых операция рубки выполняется в 8—10 раз быстрее, чем вручную.

При рубке пневматический молоток держат двумя руками: правой рукой за рукоятку, а левой за конец ствола, направляя зубило по линии рубки. Включать молоток в работу следует после того, как инструмент режущей кромкой нажат на обрабатываемую поверхность.

В качестве инструмента для рубки пневматическим молотком

применяют специальные зубила. Производительность рубки при пользовании механизированным инструментом повышается в 4—5 раз.

В электрических молотках вращение вала электродвигателя, вмонтированного в корпус, преобразуется в возвратно-поступательное движение ударника, на конце которого закреплено зубило или другой инструмент.

Содержание отчета

1. Основные положения операции рубки металлов.
2. Зубила, их устройство и применение.
3. Молотки, их устройство и применение.
4. Основные положения техники рубки.
5. Правила заточки инструмента и насадки молотков.
6. Применяемая механизация процесса рубки металла.

Вопросы для самоподготовки:

1. Что такое зубило. Устройство и применение.
2. Крейцмейсель, его устройство и применение.
3. Правила термической обработки рубящего инструмента
4. Правила заточки рубящего инструмента
5. Молотки, их конструкция и применение.
6. Правила насадки молотков на рукоятки.
7. Материал рубящих инструментов.
8. Материал молотков.
9. Материал рукояток молотков.
10. Как правильно стоять у верстака при рубке.
11. Приемы ручной рубки.
12. Правила безопасности при рубке металла.
13. Механизмы, применяемые для рубки.

ПРАКТИЧЕСКОЕ ЗАНЯТИЕ № 4

ПРАВКА И ГИБКА МЕТАЛЛОВ

Цель работы

Получить понятие о правке и гибке металлов как слесарной операции, изучить технику правки и гибки и применяемые инструменты.

Задание

1. Понятие о правке и гибке.
2. Инструменты для правки и гибки.
3. Техника правки и гибки.
4. Механизация процесса правки и гибки

Общие положения

Правка

Поступающие для обработки заготовки из полосового, пруткового или листового материала бывают погнутые, кривые, покоробленные или имеют выпучины, волнистость и т.д. Слесарная операция, при которой таким заготовкам или детали ударами молотка или давлением прессы придают правильную геометрическую форму, называется правкой.

Править можно заготовки или детали из пластичных металлов и сплавов (сталь, медь, латунь и т. д.). Заготовки или детали из хрупких металлов править нельзя. Правят также заготовки или детали после термической обработки, сварки и паяния.

Листовой материал и заготовки из него могут быть покороблены как по краям, так и в середине, иметь изгибы и местные неровности в виде вмятин и выпучин различных форм. При рассмотрении деформированных заготовок легко заметить, что вогнутая сторона их короче выпуклой. Волокна на выпуклой стороне растянуты, а на вогнутой сжаты.

Металл подвергается правке как в холодном, так и в нагретом состоянии. Выбор способа зависит от величины прогиба, размеров изделия, а также характера материала. Правку в нагретом состоянии производят в интервале температур 800—1000°С (для Ст. 3) и 350—470°С (для дюралюминия). Выше нагрев не допускается, так как может привести к пережогу металла.

Правка с нагревом детали до 140—150° называется правкой с

подогревом.

Правка может выполняться ручным способом — на стальной или чугунной плите, или на наковальне и машинным — на правильных вальцах, прессах.

Правильная плита должна быть достаточно массивной. Вес плиты должен быть не менее чем в 80—150 раз больше веса молотка.

Правильные плиты изготавливаются из стали или серого чугуна монолитными или с ребрами жесткости.

Плиты бывают следующих размеров: 400X400; 750X1000; 1000x1500; 1500*Х2000; 2000X2000; 1500X3000 мм. Рабочая поверхность плиты должна быть ровной и чистой.

Устанавливают плиты на металлических или деревянных подставках, которые должны обеспечить, кроме устойчивости, и горизонтальность положения.

Для правки применяют молотки с круглым гладким полированным бойком.

Для правки закаленных деталей (рихтовки) применяются молотки с квадратным бойком (весом 400-500г из стали У10. Хорошо зарекомендовали себя рихтовальные молотки, оснащенные твердым сплавом, корпус которого выполняется из стали У7 и У8. В рабочие концы молотка вставляют пластинки из твердого сплава ВК8 и ВК6. Рабочая часть бойка затачивается по радиусу 0,05—0,1 мм.

Молотки с вставными бойками из мягкого металла применяются при правке деталей с окончательно обработанной поверхностью и деталей и заготовок из цветных металлов и сплавов. Вставные бойки могут быть медные, свинцовые, а также деревянные.

Гладилки (деревянные или металлические бруски) применяются при правке тонкого листового и полосового металла.

Техника правки

Кривизну деталей проверяют на глаз или по зазору между плитой и уложенной на нее деталью. Изогнутые места отмечают мелом.

При правке нужно правильно выбирать места, по которым следует наносить удары. Удары должны быть по силе соразмерны с величиной кривизны и постепенно уменьшаться по мере перехода от наибольшего изгиба к наименьшему. Правка считается законченной, когда все неровности исчезнут и деталь станет прямой, что можно определить наложением линейки. Править деталь нужно на плите или надежных подкладках, исключающих возможность соскальзывания детали при ударе.

Правка полосового металла осуществляется в следующем порядке. Обнаруженный изгиб отмечают мелом, после чего искривленную деталь берут за конец левой рукой и кладут на плиту или наковальню выпуклой частью кверху. В правую руку берут молоток и наносят сильные удары по наибольшей выпуклости, уменьшая их по мере выпрямления и заканчивают правку легкими ударами (рис. 4.1 а).

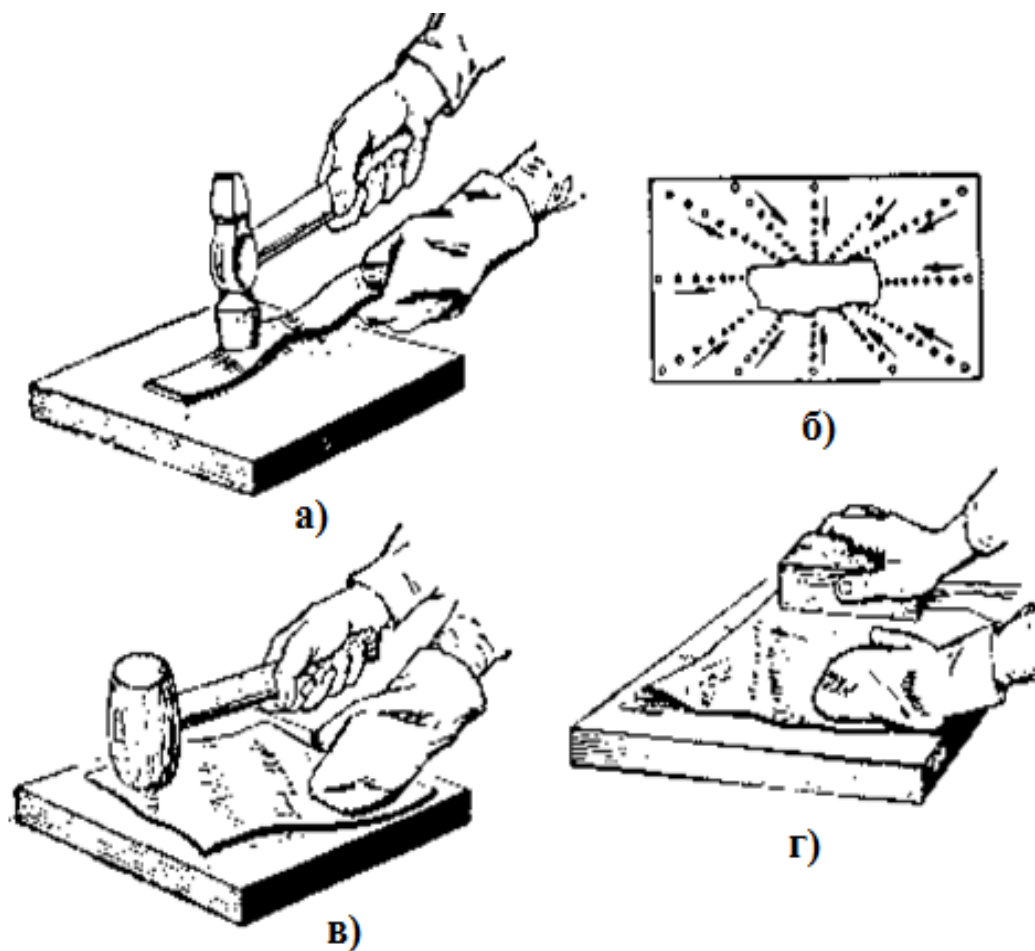


Рис.4.1. Приемы правки металла:

а) -полосового, б) -листового, в) -тонких листов киянками, г) - гладилками

При правке полосу по мере необходимости надо поворачивать с одной стороны на другую, а закончив правку широкой стороны, приступать к правке ребра. Для этого поворачивают полосу на ребро и наносят вначале сильные удары, а по мере устранения кривизны — все слабее и слабее в направлении от вогнутой части к выпуклой. После одного-двух ударов полосу следует поворачивать с одного ребра на другое.

Результаты правки (прямолинейность заготовки) проверяют на глаз, а более точно — на разметочной плите по просвету или наложением линейки на полосу.

Выправленный материал может иметь дефекты, в основном из-за неправильного определения места, по которому наносились удары, из-за неравномерной силы удара.

Края заготовок, отрезанных на станках, обычно имеют коробления и волнистую форму. Перед правкой покоробленные места обводят мелом или простым карандашом. После этого заготовку кладут на плиту, прижимают ее левой рукой, а правой наносят удары молотком рядами по всей длине полосы, постепенно переходя от нижней кромки к верхней. Сначала наносят сильные удары, а по мере перехода к верхнему краю с меньшей силой, но чаще.

Правка листового металла более сложная операция. Выпуклости чаще всего имеются на всей поверхности листа или же находятся в середине, поэтому при правке нельзя наносить удары молотком по выпуклому месту, так как от этого выпуклости не только не уменьшатся, а, наоборот еще больше увеличатся.

Перед тем как приступить к правке листовых заготовок с выпучинами, нужно установить, где больше вытянут металл, выпуклые места обвести карандашом или мелом. После этого положить заготовку на опорную плиту так, чтобы она лежала всей поверхностью на плите и края ее не свешивались. Затем, поддерживая лист левой рукой, правой наносят удары молотком от края листа в направлении к выпуклости, как показано стрелками на рис. 4.1, б). Ровная часть листа будет вытягиваться, а выпуклость постепенно исчезать. По мере приближения к выпуклости удары должны наноситься все чаще и слабее.

Во время правки необходимо следить за тем, улучшается ли поверхность листа, не остаются ли на нем следы от ударов молотка и уменьшается ли выпуклость.

Тонкие листы правят легкими деревянными молотками-киянками (рис. 53, в), медными, латунными или свинцовыми молотками, а очень тонкие листы кладут на ровную плиту и выглаживают гладилками — металлическими или деревянными брусками (рис. 4.1, г).

Правка пруткового материала. Короткие прутки правят на правильных плитах, нанося молотком удары по выпуклым местам и искривлениям. Устранив выпуклости, добиваются прямолинейности, нанося легкие удары по всей длине прутка и поворачивая его левой рукой. Прямолинейность проверяется на глаз или по просвету между плитой и прутком.

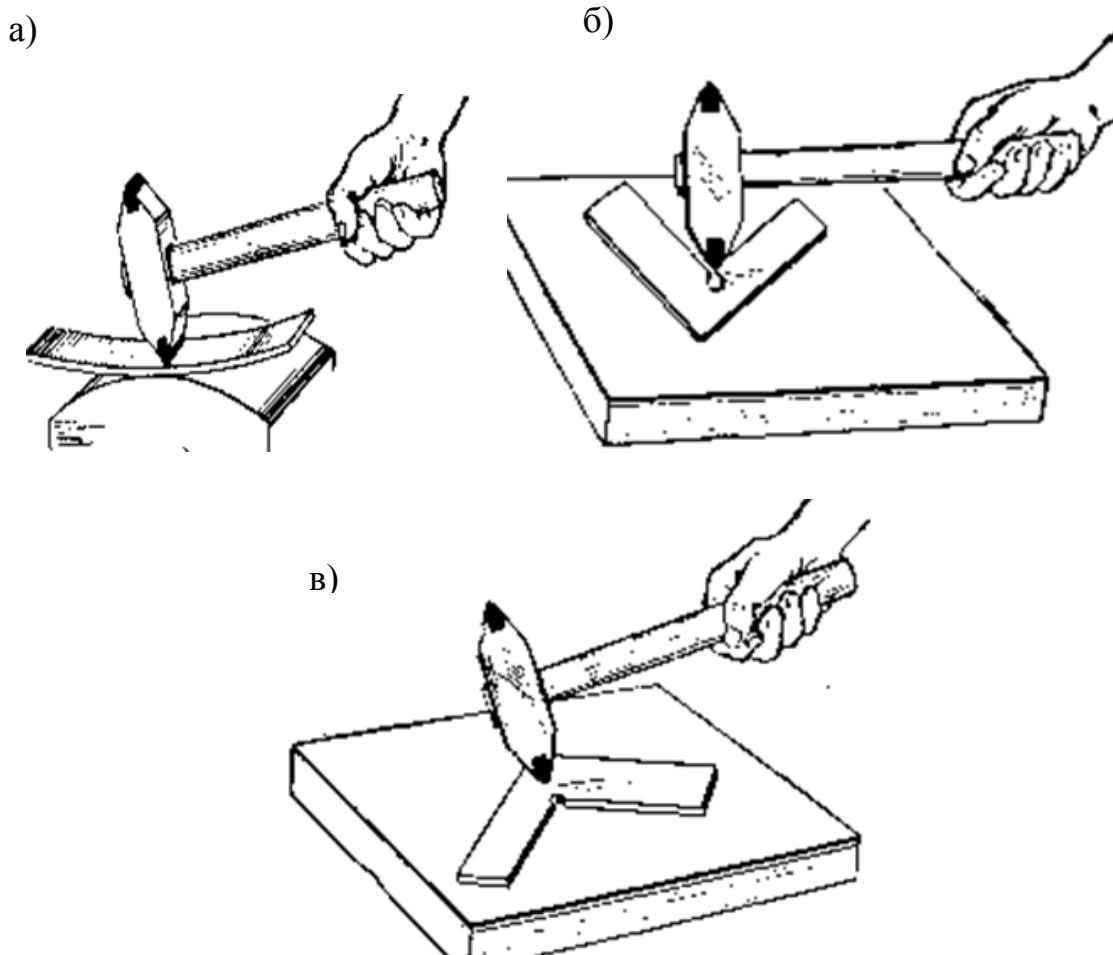
Сильно пружинящие, а также очень толстые заготовки правят на двух призмах, нанося удары через мягкую прокладку во избежание забоин

на заготовке. Если же усилия, развиваемые молотком, недостаточны для правки, то применяют ручные или механические прессы. В этом случае заготовку устанавливают на призмы выпуклой частью вверх.

Правка с подогревом. Профильный металл (уголки, швеллера, тавры, двутавры), пустотелые валы, толстую листовую сталь, поковки правят с нагревом изогнутого места (выпуклости) паяльной лампой или сварочной горелкой до вишнево-красного цвета; окружающие же выпуклость слои металла охлаждают сырым асбестом или мокрыми тряпками.

Правка (рихтовка) закаленных деталей. После закалки стальные детали иногда коробятся. Правка закаленных деталей называется рихтовкой. Точность рихтовки может быть достигнута в пределах 0,01 — 0,05 мм.

В зависимости от характера рихтовки применяют различные молотки.



*Рис. 4.2. Приемы правки (рихтовки):
а — тонких деталей, б — угольника при изменении угла меньше 90°,
в — угольника при изменении угла больше 90°.*

При рихтовке точных деталей, на которых следы ударов молотка не допустимы, используют мягкие молотки (из меди, свинца). Если же при рихтовке приходится вытягивать, удлинять металл, применяют стальные молотки весом от 200 до 600 г с закаленным бойком или специальные рихтовальные молотки с закругленной узкой стороной бойка. Деталь при этом лучше располагать не на плоской плите, а на рихтовальной бабке.

Изделия толщиной не менее 5 мм, если они закалены не насквозь, а только на глубину 1—2 мм, имеют вязкую сердцевину, поэтому рихтуются сравнительно легко; их нужно рихтовать, как сырые детали, т.е. наносить удары по выпуклым местам.

Изделия тоньше 5 мм всегда закаливают насквозь, поэтому рихтовать их нужно не по выпуклым, а, наоборот по вогнутым местам (рис. 4.2, а). Волокна вогнутой выпуклой части детали растягиваются, удлиняются от ударов молотка, а волокна выпуклой части сжимаются, и деталь выпрямляется.

На рис. 4.2, б показана правка угольника, у которого после закалки изменился угол между полками. Если угол стал меньше 90° , то удары молотком наносят у вершины внутреннего угла, если же угол стал больше 90° (рис. 4.2, в), то удары наносят у вершины наружного угла.

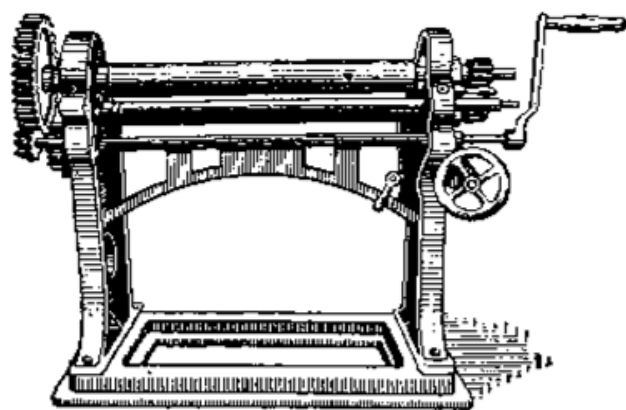
В случае коробления изделия по плоскости и по узкому ребру рихтовку выполняют отдельно — сначала по плоскости, потом по ребру.

Механизация правки. Ручная правка является малопроизводительной операцией, и к ней прибегают, когда правят небольшие партии деталей. В тех случаях, когда правят небольшие партии деталей, в основном на предприятиях применяется машинная правка, выполняемая на ручных вальцовках (рис. 4.3,а), правильных вальцах и прессах, а также на специальных приспособлениях.

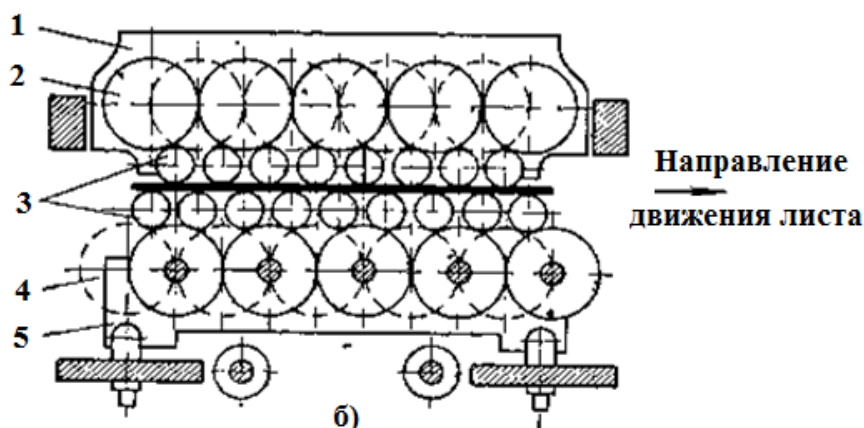
Правильные вальцы (рис. 4.3, б) имеют валки, которые вращаются в разные стороны. Заготовка подается в валы, затягивается и, проходя между ними, выпрямляется.

Для правки листового металла применяют вальцы с круглыми валками, для правки сортового материала (угольников, швеллеров и т.п.) используют валки с ручьями по профилю выпрямляемого металла (рис. 4.3, в).

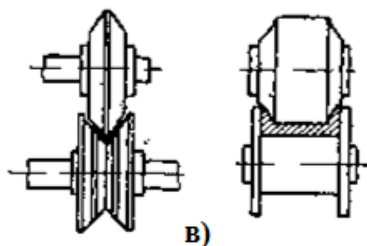
Правильные прессы применяются для правки металла толщиной до 25 мм. Прутки или полосы укладывают в опорную колодку выпуклостью вверх. Правку производят пуансоном, установленным на ползуне, который получает движение от механического или гидравлического привода.



а)



б)



в)

Рис. 4.3. Механизация правки:

а — на ручных вальцовках, б — правильных вальцах, в — валки для сортового материала;
 4 — верхняя траверса, 2 — верхние опорные ролики, 3 — рабочие валки,
 4 — нижние опорные ролики, 5 — нижняя траверса.

Гибка

Слесарю часто приходится изгибать полосы, прутки изготавливать угольники, петли, скобы и т. п. под определенным углом и радиусом загиба.

Как правило, длина заготовки указывается на чертеже. В тех случаях, когда длина заготовки не указана, профиль следует разбить на участки, определить длину каждого из них и суммировать.

Гибка двойного угольника (рис. 4.4). Операция производится после разметки листа, вырубке заготовки, правки ее на плите и опиловки по

ширине в размер по чертежу. Подготовленную таким образом заготовку 1 зажимают в тисках 2 между нагубниками 3 и загибают первую полку угольника, а затем заменяют один нагубник бруском-подкладкой 4 и загибают вторую полку. По окончании гибки концы угольника опиливают напильником в размер и снимают заусеницы.

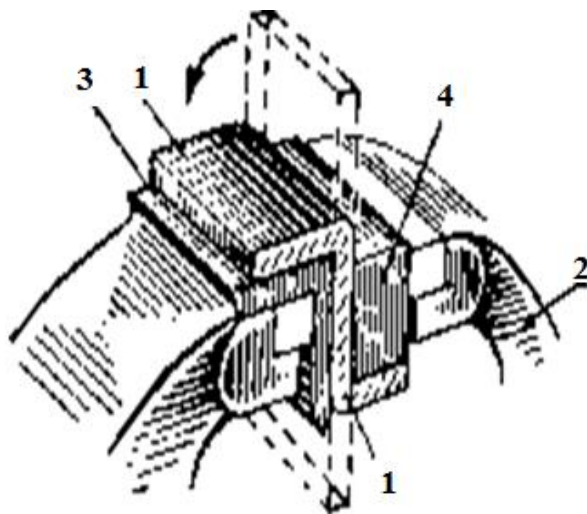


Рис. 4.4. Гибка двойного угольника в тисках:
1- заготовка, 2 - тиски, 3 - нагубники, 4 – подкладка

Гибка деталей под углами, не равными 90° . Такие детали подвергают гибке на специальных оправках, размеры и форма которых соответствуют размерам и форме детали.

Гибка скобы. В этом случае используют оправку цилиндрической формы. Диаметр оправки должен соответствовать размеру паза скобы. Удары при гибке должны наноситься по верхней плоскости скобы.

Гибка втулки. Последовательность переходов при гибке цилиндрической втулки на оправке такая: сначала изгибается одна сторона детали по втулке, а потом удары наносятся по второй, а затем соединяют оба конца.

Гибка в приспособлениях значительно сокращает время и затрату ручного труда и улучшает качество обработки.

Гибку под углом 90° детали типа скобы из тонкой проволоки производят круглогубцами, а из проволоки диаметром более 3 мм — в тисках на оправке. Заготовку устанавливают в вертикальное положение и ударами молотка загибают. Форма и размеры оправки соответствуют форме и размерам скобы.

Гибка ушка круглогубцами. Ушко со стержнем из тонкой проволоки изготавливают с помощью круглогубцев. Длина заготовки должна быть на

10—15 мм больше, чем требуется по чертежу. Удерживая заготовку за один конец, второй конец изгибают, постепенно переставляя круглогубцы в местах изгиба. После того как ушко будет загнуто соответственно заданным размерам, ему придадут нужную форму с помощью плоскогубцев. После этого лишний конец стержня удаляют кусачками.

Ручные приемы гибки малопроизводительны и применяются в тех случаях, когда обрабатывается небольшая партия деталей.

В производственных условиях гибка металла выполняется на гибочных и растяжных машинах различных конструкций. На рис. 4.5 показана одна из таких машин — трехроликовый станок и приемы гибки профильного материала на этом станке. На рис. 4.6 показаны приемы гибки на прессе.

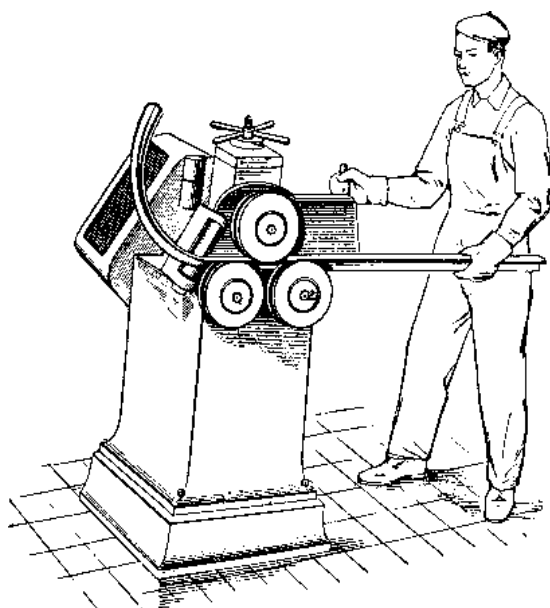


Рис. 4.5. Гибка профильного металла на трехроликовом станке.

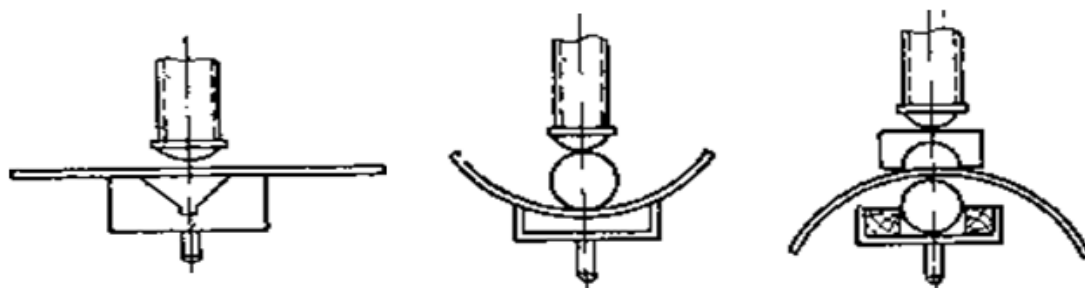


Рис. 4.6. Приемы гибки на прессе.

Трубы гнут ручным и механизированным способом в горячем и холодном состоянии с наполнителями и без наполнителей. Это зависит от

диаметра трубы, размера угла загиба труб.

Гибка труб в горячем состоянии. При горячей гибке с наполнителем трубу отжигают, размечают, а затем один конец закрывают деревянной или металлической пробкой. Для предупреждения смятия, выпучивания и появления трещин при гибке трубу через воронку наполняют мелким, сухим просеянным через сито песком, т.к. наличие крупных камешков может привести к продавливанию стенки трубы. Слабая набивка приводит к сплющиванию трубы в месте изгиба, поэтому песок необходимо уплотнять, обстукиванием трубы снизу доверху. После заполнения песком второй конец трубы нужно забить деревянной пробкой, у которой должны быть отверстия или канавки для выхода газов, образующихся при нагреве. Иногда в качестве наполнителя применяют воду, которую в трубе замораживают.

Для каждой трубы, в зависимости от ее диаметра и материала, должен быть установлен минимально допустимый радиус изгиба. Радиус закругления при гибке труб берется не меньше трех диаметров трубы, а длина нагреваемой части зависит от угла изгиба и диаметра трубы. Если трубу изгибают под углом 90° , то нагревают участок, равный шести диаметрам трубы; если гнут под углом 60° , то нагревают участок, равный четырем диаметрам трубы; если под углом 45° — трем диаметрам и т. д.

При гибке наружная сторона трубы вытягивается, а внутренняя сжимается. Тонкостенные трубы небольших диаметров вокруг цилиндра выбранного размера гнутся без особых затруднений и заметных изменений формы сечения. Гибка труб диаметром 10 мм и больше требует применения специальных приспособлений.

Трубы диаметром 12—15 мм изгибают в приспособлении (рис. 4.7), состоящем из станины 1, подвижного ролика 2, ролика-шаблона 5, скобы 4, рукоятки 5 и жгутика 6.

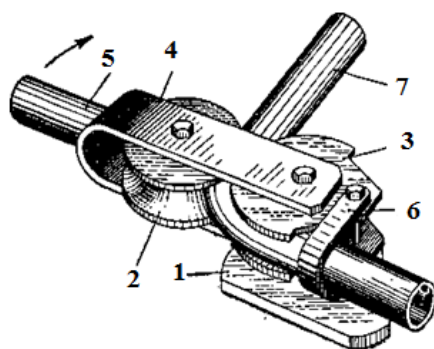


Рис. 4.7. Приспособление для гибки труб

Наименьший радиус изгиба определяется радиусом подвижного ролика 2. Изгибаемую трубу 7 вставляют концом в хомут, пропускают между роликами, надевают обрезок трубы и поворотом рукоятки загибают трубу.

Сварные трубы со швом вдоль образующей нужно располагать при гибке так, чтобы шов был сбоку и снаружи, иначе он может разойтись.

Тонкостенные трубы диаметром 30 мм и больше с малым радиусом изгиба гнут только в нагретом состоянии с наполнителями (рис. 4.8).

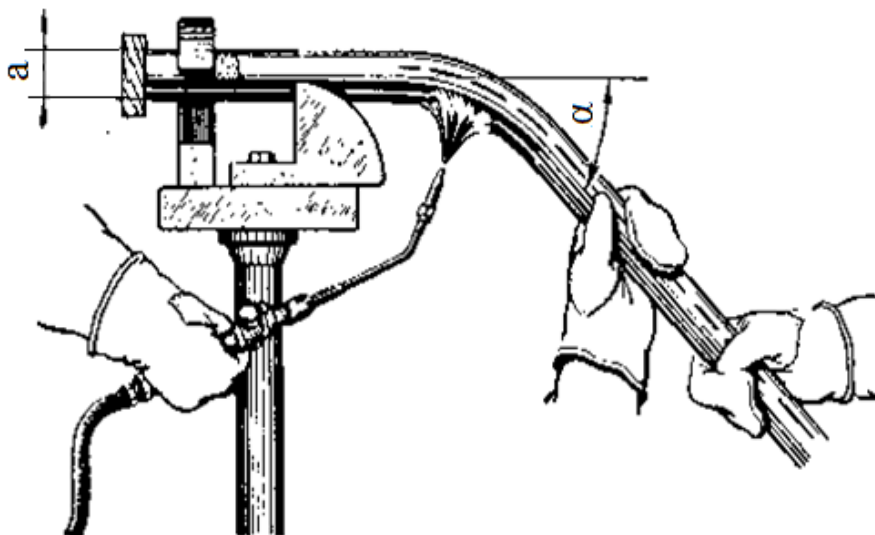


Рис. 4.8. Гибка труб вручную

Выполняется эта операция по заранее заготовленным шаблонам. В процессе гибки трубу проверяют по месту или по изготовленному из проволоки шаблону.

При засыпке трубы песком перед гибкой в торце одной из пробок необходимо сделать отверстие для выхода газов, иначе может разорвать трубу. При гибке труб в горячем состоянии их следует поддерживать только в рукавицах во избежание ожогов рук.

Трубы нагревают паяльными лампами в горнах или пламенем газовых горелок до вишнево-красного цвета на длине, равной шести диаметрам. Топливом в горнах может быть древесный уголь и дрова. Лучшим топливом является древесный уголь, который не содержит вредных примесей и дает более равномерный нагрев.

В случае перегрева трубу до гибки следует охладить до вишнево-красного цвета. Трубы рекомендуется гнуть с одного нагрева, так как повторный нагрев ухудшает качество металла.

При нагреве следует обращать особое внимание на прогрев песка.

Нельзя допускать излишнего перегрева отдельных участков; в случае перегрева трубу охлаждают водой. От достаточно нагретой части трубы отскакивает окалина. После нагрева трубу изгибают по шаблону или копиру вручную.

По окончании гибки выколачивают или выжигают пробки и высыпают песок. Плохое, неплотное заполнение трубы, недостаточный или неравномерный прогрев перед гибкой приводит к образованию складок или разрыва.

Гибка медных и латунных труб. Подлежащие гибке в холодном состоянии медные или латунные трубы заполняют расплавленной канифолью. Порядок гибки аналогичен описанному ранее. Канифоль после гибки следует выплавлять, начиная с концов трубы, нагрев середины трубы, наполненной канифолью, разрывает трубу.

Медные трубы, подлежащие гибке в холодном состоянии, нужно отжечь при 600—700°C и охладить в воде. Наполнитель при гибке медных труб в холодном состоянии — канифоль, а в нагретом — песок.

Латунные трубы, подлежащие гибке в холодном состоянии, предварительно отжигают при 600—700°C и охлаждают на воздухе. Наполнители те же, что и при гибке медных труб.

Дюралюминиевые трубы перед гибкой отжигают при 350—400°C и охлаждают на воздухе.

Механизация гибки труб. При массовом изготовлении деталей из труб применяются ручные трубогибочные приспособления и рычажные трубогибы, а для гибки труб больших диаметров (диаметром до 350 мм) — специальные трубогибочные станки и прессы.

В последнее время широко используются новые способы гибки труб — гибка с растяжением заготовки и гибка с нагревом токами высокой частоты.

Первый способ заключается в том, что заготовку подвергают растягивающим напряжениям, превышающим предел текучести металла, а затем в растянутом состоянии гнут. Этот процесс осуществляется на гибочно-растяжных машинах с поворотным столом. Гнутые этим способом детали имеют высокую прочность и значительно меньший вес. Этот способ применяют при изготовлении труб для самолетов, автомашин, морских и речных судов и др.

При гибке труб с нагревом токами высокой частоты нагрев, гибка и охлаждение происходят непрерывно и последовательно в специальной высокочастотной установке типа трубогибочных станков. Установка допускает гибку труб диаметром от 95 до 300 мм. Она состоит из двух

частей: механической и электрической; механическая часть представляет собой станок для гибки труб, а электрическая состоит из электрооборудования и высокочастотной установки.

Указанный способ имеет ряд преимуществ: обеспечивается меньшая овальность в месте изгиба трубы, высокая производительность (4—5 раз выше других способов), процесс механизирован.

Правильно изогнутыми считаются трубы, не имеющие вмятин, выпучин и складок.

Содержание отчета

1. Основные положения операции рубки металлов.
2. Молотки, их устройство и применение.
3. Основные положения техники правки полос.
4. Основные положения техники правки листов.
5. Основные положения техники правки угольников.
6. Техника ручной правки труб.
7. Применяемая механизация процесса рубки металла.
8. Применяемая механизация процесса гибки металла.
9. Правила безопасности при гибке и правке.

Вопросы для самоподготовки

1. Молотки для правки стальных изделий, их конструкция и применение.
2. Молотки для правки изделий из цветных металлов, их конструкция и применение.
3. Правила правки полосового материала.
4. Правила правки листового материала.
5. Правка закаленных изделий.
6. Приемы ручной правки.
7. Механизмы, применяемые для правки.
8. Механизмы, применяемые для гибки.
9. Что такое горячая гибка.
10. Приемы ручной гибки труб.
11. Механизмы, применяемые для правки.
12. Правила безопасности при рубке металла.

ПРАКТИЧЕСКОЕ ЗАНЯТИЕ № 5

РЕЗКА МЕТАЛЛОВ

Цель работы

Получить понятие о резке металлов как слесарной операции, изучить технику резки и применяемые инструменты.

Задание

1. Понятие о резке металлов
2. Инструменты для резки.
3. Техника резки.
4. Механизация процесса резки

Общие положения

Резка металлов

Резкой называется слесарная операция, при которой металл разделяют на части.

В зависимости от формы и размеров деталей и заготовки резка может производиться ручными инструментами, на механических станках, на анодно-механических станках, ацетилено-кислородным пламенем.

Инструменты для ручной резки

Острогубцы (кусачки). Предназначены для резания (откусывания) стальной мягкой проволоки до 5 мм диаметром, заклепок и т.п. Изготавливают острогубцы из инструментальной углеродистой стали марок У7, У8 или марок 60 и 70. Острогубцы состоят из двух шарнирно соединенных дугообразных рычагов-ручек, на концах которых имеются закаленные заточенные губки (рис. 5.1). Размеры острогубцев стандартизованы. Ширина режущих губок 26, 30, 36, 40 мм; длина 125, 150, 175 и 200 мм.

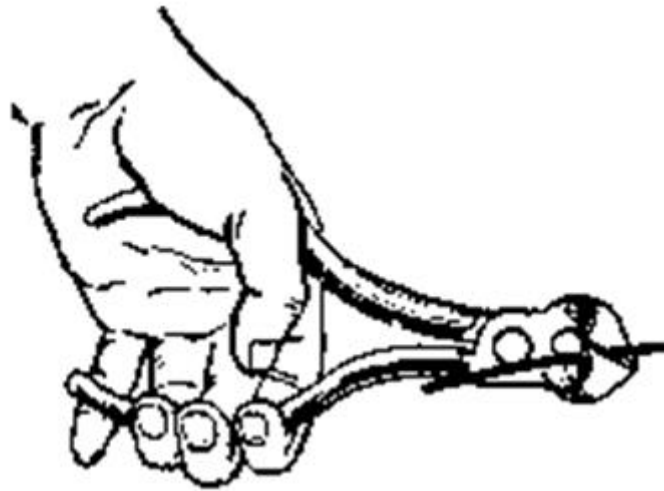


Рис. 5.1. Резка металла острогубцами (кусачками)

Ножницы (ГОСТ 7210—54). Предназначены для разрезания листового металла, вырезания отверстий, изготовления деталей с криволинейными контурами и т. п. Ножницы разделяются на ручные и ступовые.

Ручные ножницы (рис.5.2) применяются для разрезания листов из черного металла толщиной 0,5-1,0 мм и цветного металла толщиной до 1,5 мм. Их изготавливают из стали марок 65, 70, У7, У8. Боковые поверхности лезвий закалены до HRC 52—58, отшлифованы и остро заточены.

Ручные ножницы изготавливаются с прямыми и кривыми режущими лезвиями. В зависимости от расположения режущих кромок лезвия различают правые и левые ножницы.

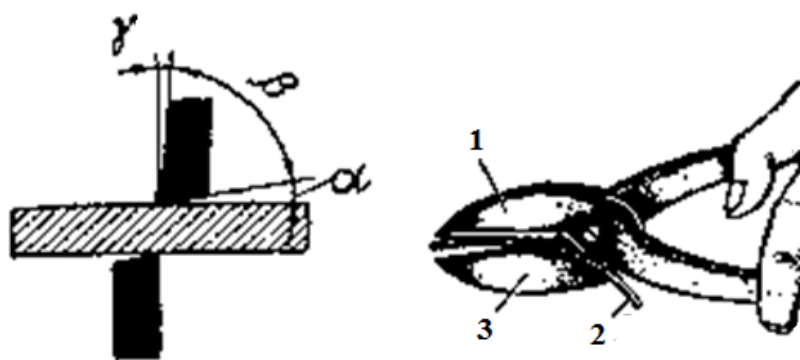


Рис. 5.2. Резка металла ручными ножницами.
1 - левый нож, 2 - заготовка, 3 - правый нож.

Длина ножниц (ГОСТ 7210—54) 200, 250, 320, 360 и 400 мм, а режущей части (от острых концов до шарнира) 55—65; 70—82; 90—105; 100—120; 110—130 мм. При разрезании на широкие полосы листовой

материал закладывают между лезвиями ножниц и, нажимая всеми пальцами правой руки на ручки ножниц, а левой рукой отжимая часть листа, разрезают его.

Большое давление, которое испытывают лезвия ножниц при резании, требует особенно большого угла заострения. Его величина обычно составляет $65\text{--}85^\circ$. Чем тверже металл, тем угол заострения лезвий β ножниц больше: для мягких металлов (медь и др.) он равен 65° , для металлов средней твердости $70\text{--}75^\circ$ и для твердых $80\text{--}85^\circ$. Для уменьшения трения лезвий о разрезаемый металл им придается небольшой задний угол α от $1,5$ до 3° .

Стуловые ножницы (рис. 5.3) отличаются от ручных большими размерами и применяются при разрезании листового металла толщиной до 5 мм. Нижняя ручка жестко зажимается в слесарных тисках или крепится (вбивается) на столе или на другом жестком основании.

Стуловые ножницы малопродуктивны, при работе требуют значительных усилий, поэтому для разрезания большой партии листового металла, рекомендуется применять механические ножницы.

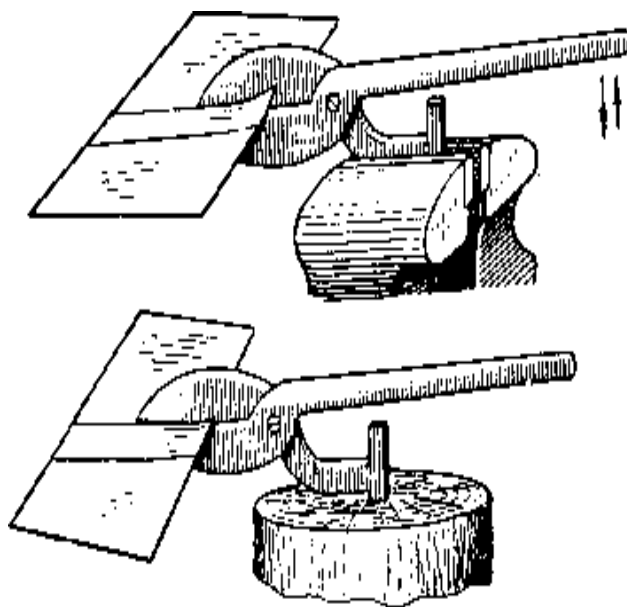


Рис. 5.3. Резка металла стуловыми ножницами

Рычажные ножницы (рис.5.4) используются для разрезания листового металла толщиной $1,5\text{--}2,5$ мм с пределом прочности $45\text{--}50$ кг/мм² (сталь, дюралюминий и т.д.). Этими ножницами можно резать металл значительной длины.

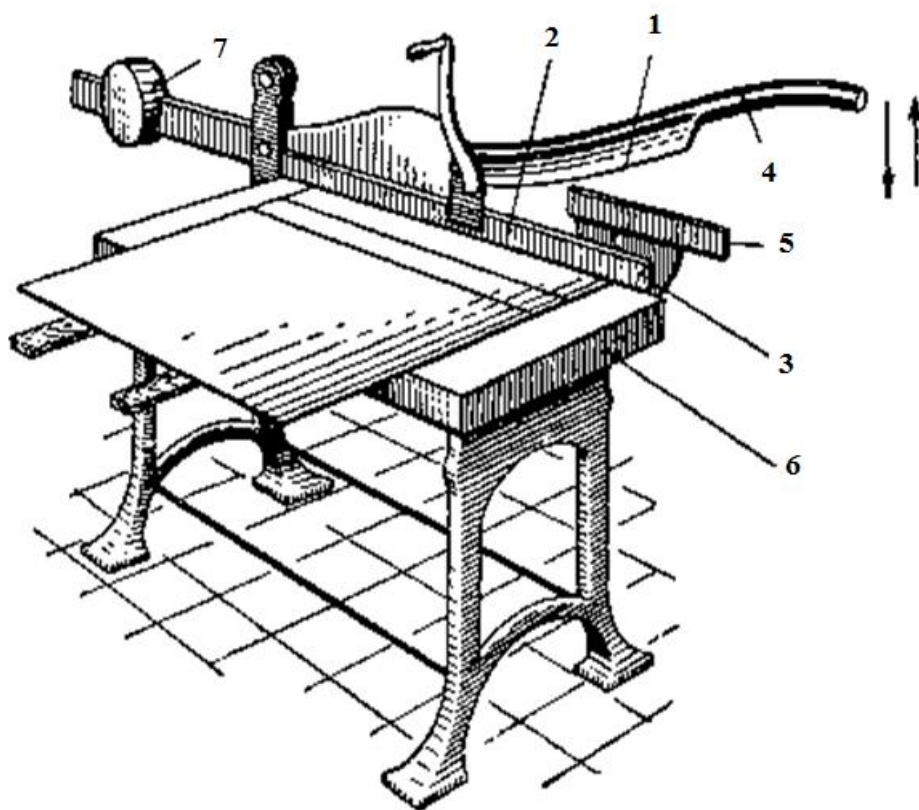


Рис. 5.4. Резка металла рычажными ножницами:
 1 - верхний нож, 2 - нижний нож, 3 - прижимная планка, 4 - рычаг,
 5 - упор, 6 - стол, 7 - противовес

Режущей частью ножниц являются два длинных ножа, верхний 1 имеет криволинейную, режущую кромку с углом заострения $75\text{—}85^\circ$. Противовес 7 не допускает самопроизвольное опускание верхнего ножа, а также обеспечивает равномерность нажима на разрезаемый металл.

Этими ножницами металл разрезают при помощи упора или по разметочным линиям. В первом случае разрезаемый металл прижимают к установленному на заданный размер упору 5, во втором случае на разрезаемом листе наносят разметочные линии и лист укладывают на стол 6 с прижимной планкой 3 так, чтобы линия реза совпадала с лезвием нижнего ножа 2. Прижав лист, сильным движением опускают рычаг 4 с ножом 1.

Ручная ножовка. Применяется для разрезания толстых листов полосового, круглого и профильного металла размером $60\text{—}70$ мм в поперечнике. Ножовка (рис. 5.5, а) состоит из станка 1, ножовочного полотна 2 (режущая часть) и ручки 4. Полотно вставляют концами в прорези головки 5, закрепляют штифтами 5 и натягивают винтом 6 с барашком 7.

Ножовочные рамки изготовляют либо цельными (для ножовочного

полотна одной определенной длины), либо раздвижными (рис. 5.5,б), допускающими закрепление ножовочного полотна различной длины.

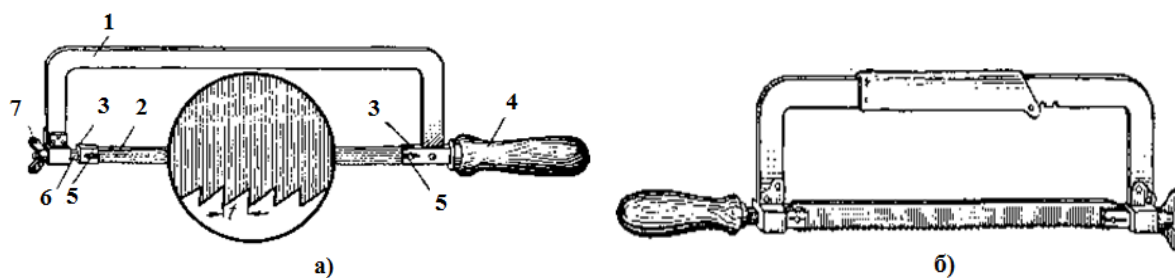


Рис. 5.5. Ножовки: а - с жесткой рамкой, б - с раздвижной рамкой.

Ручное ножовочное полотно представляет собой полосу, изготовленную из инструментальной углеродистой стали Р9, Х6ВФ, на одной стороне которой по всей длине нарезаны зубья.

Размер ручного ножовочного полотна определяется по расстоянию между центрами отверстий под штифты. Наиболее часто применяют ножовочные полотна длиной 250—300 мм, высотой 13 и 16 мм и толщиной 0,65 и 0,8 мм (ГОСТ 6645—59).

Каждый отдельный зуб ножовочного полотна имеет форму резца (клина). На зубе, как и на резце, различают задний угол α , угол заострения β , передний угол γ и угол резания σ (рис. 5.5, а). При резании стружка размещается между двумя соседними зубьями (в стружечном пространстве) до тех пор, пока острие зуба не выйдет из пропила. Величина стружечного пространства 1 зависит от величины заднего угла α , переднего угла γ и шага t зуба. В зависимости от разрезаемого материала задний угол α принимается 40—45°.

Угол заострения должен обеспечить достаточную прочность зуба, чтобы преодолеть сопротивление материала резанию и при этом не сломаться. Обычно этот угол принимается равным 50°; при более твердых материалах величина угла несколько больше.

Передний угол γ для зубьев ножовочного полотна обычно принимается от 0 до 10°. Производительность резания у ножовочных полотен с передним углом 0° ниже, чем у полотен с передним углом больше 0°.

Шаг ножовочного полотна выбирают в зависимости от разрезаемого материала. Для разрезания чугуна, мягкой стали, асбеста используют полотно с шагом 1,6 мм, для разрезания профильного стального проката, труб, цветных металлов — полотно с шагом 1,25 мм, для разрезания кабелей, тонкостенных труб, тонкого профильного проката берут полотно

с шагом 1,0 мм, для разрезания листового железа, тонкостенных заготовок — полотно с шагом 0,8 мм. Чем больше шаг полотна, тем крупнее зубья, тем больше, следовательно, объем стружечного пространства.

Ручной ножовкой можно разрезать материалы размером до 60—70 мм в поперечном сечении. Чем толще разрезаемый материал, тем крупнее должны быть зубья ножовочного полотна. Чем больше шаг, тем крупнее зубья, а, следовательно, тем больше объем стружечного пространства (рис. 5.5, б). Шаг зубьев для резки мягких и вязких металлов (медь, латунь) принимается равным 1 лш, чугуна и твердой стали— 1,5 мм, мягкой стали — 1,2 мм. Обычно для слесарных работ применяются полотна с шагом 1,5 мм.

Для того чтобы полотно не защемлялось в пропиле, зубья разводят. Применяют два способа разводки: по зубу и волнистая.

Разводка по зубу может выполняться тремя вариантами: разводка по каждому зубу (один зуб отгибается влево, следующий - вправо и т. д.), разводка через зуб (один зуб отгибают влево, второй не разводят, третий — вправо и т. д.), разводка двух смежных зубьев через один (один зуб отгибают влево, второй — вправо, третий не разводят и т. д.). Разводку по зубу применяют для полотен с шагом 1,25 и 1,6 мм.

При волнистой разводке ряду зубьев придают волнообразное положение с шагом, равным 85 (5 - шаг ножовочного полотна), при этом полотно остается плоским. Высота разводки должна быть не более удвоенной высоты зуба. Этот способ разводки применяют для полотен с шагом 0,8 мм (допускается и для шага 1 мм).

Ножовочные полотна имеют условные обозначения на нерабочей части полотна. По ГОСТ 6645—59 ножовочные полотна с межцентровым расстоянием, равным 300 мм, шириной полотна 13 мм и шагом зуба 0,8 мм обозначают так: 13x300x0,8.

Основные приемы резки ножницами

Вырезание углов. Заготовку размечают и в углах впадин просверливают отверстия для выхода лезвий ножниц. Диаметр сверла зависит от толщины разрезаемого материала, при резке лезвия ножниц должны сходиться в просверленном отверстии. Острые или надрезанные углы вызывают появление трещин на листе.

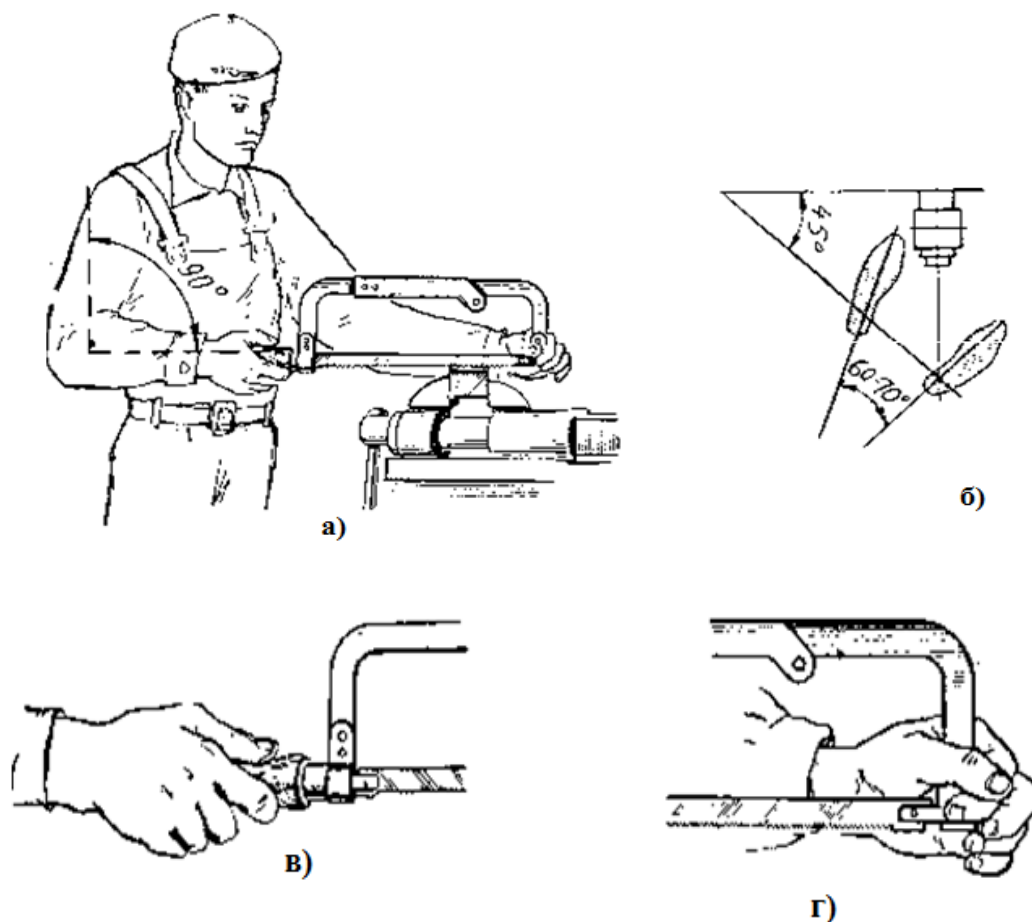
Вырезание деталей с криволинейными контурами. Обрезать деталь ножницами нужно по риску в направлении движения часовой стрелки, при этом ножницы не должны закрывать риски. При передвижении заготовки нужно плотно прижимать ножницы к концу

прореза, чтобы не образовывались заусенцы.

Вырезание отверстий и внутренних контуров. Для вырезания отверстия и внутренних контуров криволинейного очертания предварительно в материале вырубает зубилом отверстие для прохода лезвий ножниц, а затем выполняют операцию по риску. Отверстия следует вырезать ножницами с криволинейными лезвиями.

Основные приемы резки ножовкой

Разрезаемый металл прочно закрепляется в слесарных тисках. Расстояние между тисками и корпусом работающего должно быть таким, чтобы при исходном положении ножовки перед резкой плечевая часть правой руки располагалась вертикально, корпус рабочего должен быть прямым. Правое плечо должно находиться против винта тисков, корпус развернут вправо под углом 45° (рис. 5.6, а). Упор надо делать на левую ногу, правая нога принимает на себя всю тяжесть тела. Ступни располагают под углом $60\text{—}70^\circ$ одна к другой (рис. 5.6, б).



*Рис. 5.6. Работа ручной ножовки:
а - положение корпуса, б - положение ног, в - захват ручки правой рукой,
г - захват ручки левой рукой.*

Рукоятку ножовки захватывают пальцами правой руки (большой палец накладывают на нее сверху вдоль ручки, остальными пальцами поддерживают ее снизу), конец ручки упирают в ладонь (рис. 5.6, в). Не следует вытягивать указательный палец вдоль ручки и слишком разворачивать кисть вправо или влево. Не следует делать глубокий захват ручки, при котором конец ее торчит из кисти, а не упирается в центр ладони.левой рукой следует держать рамку ножовки, так как показано на рис. 5.6, г.

Нажимать на станок нужно обеими руками, но наибольшее усилие давления должно производиться левой рукой, а правой рукой осуществляется главным образом возвратно-поступательное движение ножовки.

Процесс резки состоит из двух ходов: рабочего, когда ножовка перемещается вперед от работающего, и холостого хода, когда ножовка перемещается назад по направлению к работающему.

При холостом ходе на ножовку не нажимают, в результате чего зубья только скользят, а при рабочем ходе обеими руками создают легкий нажим так, чтобы ножовка двигалась прямолинейно. При работе ножовкой необходимо выполнять следующие правила:

1) выбирать ножовочное полотно, сообразуясь с разрезаемым материалом (твердостью, размерами, формой материала);

2) вставлять полотно в прорези рамки так, чтобы острие зубьев было направлено от рукоятки. Полотно не следует натягивать слишком сильно или слабо;

3) при длинных пропилах надо выбирать ножовочное полотно с крупным шагом зубьев, а при коротких пропилах — с мелким шагом;

4) короткие заготовки следует резать по наиболее широкой их стороне. При резании проката углового, таврового и швеллерного профилей лучше изменить положение заготовки, чем резать по узкой стороне;

5) в работе должно участвовать все ножовочное полотно;

6) работать ножовкой следует не спеша, плавно, без рывков, делая не более 30—60 двойных ходов в минуту. При более быстрых темпах скорее наступает утомляемость и, кроме того, полотно нагревается и быстрее тупится;

7) не доходя до конца распила, следует ослабить нажим на ножовку, так как при сильном нажиме ножовочное полотно не отрезает, а ломает металл и может сломаться;

8) при резке не давать полотну нагреваться. Для уменьшения трения

полотна о стенки пропила детали рекомендуется периодически смазывать полотно минеральным маслом или графитовой смазкой, особенно при резке вязких металлов;

9) латунь и бронзу следует резать только новыми полотнами, так как даже мало изношенные полотна не режут, а скользят;

10) в случае поломки или выкрашивания хотя бы одного зуба работу следует немедленно прекратить, удалить из пропила остатки сломанных зубьев и заменить полотно новым, либо сточить на точиле еще 2—3 соседних зуба и только после этого продолжать работу.

Резка круглого металла. На разрезаемой заготовке предварительно делают разметочную риску. Зажимают в тисках в горизонтальном положении и для направления ножовки трехгранным напильником по риску делают неглубокий пропил.

Установив в пропил ножовку, производят отрезку без отламывания отрезаемой части. Отламывание допускается в том случае, если торцы заготовки будут подвергаться обработке (опиливанию). В этом случае в прутке делают надрезы с двух-четырех сторон, а затем его отламывают либо с помощью молотка, которым наносят удары по прутку, заготовка при этом устанавливается на подкладки.

Резка полосового и квадратного металла. Заготовку закрепляют в тиски и в месте будущего реза трехгранным напильником делают неглубокий пропил для лучшего направления ножовки. В начале операции немного наклоняют в сторону от себя (вперед). По мере врезания наклон постепенно уменьшают до тех пор, пока рез не дойдет до противоположной кромки заготовки. Затем заготовку разрезают при горизонтальном положении ножовки (рис. 5.7).

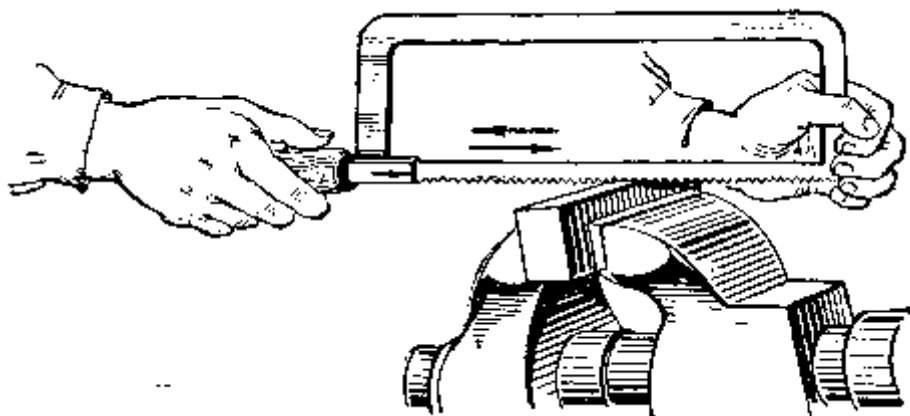


Рис. 5.7. Приемы резки заготовок с широкими сторонами

Более рациональным считается резка не по широкой, а по узкой стороне. Это можно сделать только в том случае, когда ширина стороны больше, чем на 2,5 шага зубьев полотна.

При резке полосы вдоль и при глубоких резах ножовочному полотну в рамке придают боковое положение (рис.5.8). Для этого полотно переставляют в боковые прорезы головок рамки. При таком положении ножовки работать нужно очень осторожно, т.к. при перекосе рамки ножовочное полотно может сломаться.

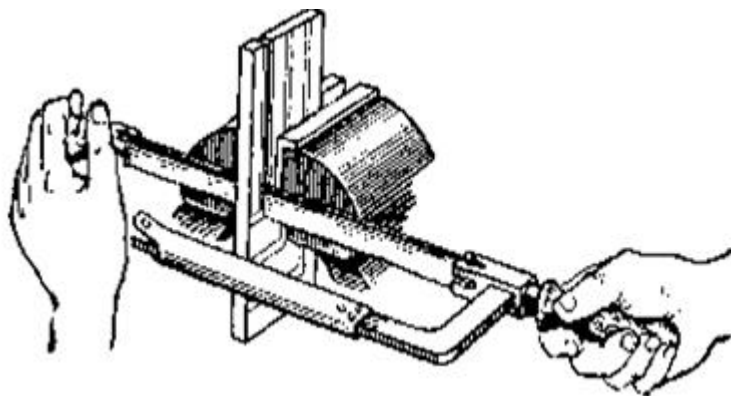


Рис.5.8. Резание металла ножовкой глубоких прорезей.

Резка тонкого листового и профильного металла. Заготовки детали из тонкого листового материала зажимают между деревянными брусками по одной или по несколько штук и разрезают вместе с брусками (рис. 5.9).

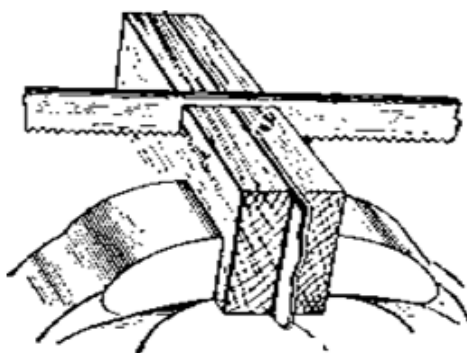


Рис. 5.9. Резание металла ножовкой тонких листов

Резка по криволинейным контурам. При резке по криволинейным контурам ножовочное полотно стачивают до ширины 8-10 мм и закрепляют в рамке, придав ему предварительно такое же боковое положение, как и при выполнении глубоких резов (рис. 5.10). Пользуются также пилками для лобзика.

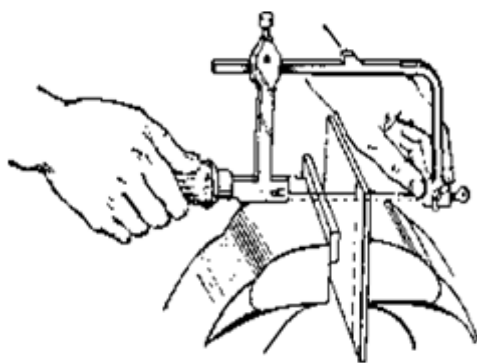


Рис. 5.10. Резание металла лобзиком криволинейных и угловых прорезей

Чтобы вырезать в металле (листе) фасонное окно (отверстие) просверливают или вырубают отверстия диаметром, равным ширине полотна ножовки или пилы лобзика. Пропустив через такое отверстие полотно, закрепляют его в рамке и производят резку по заданному направлению.

Шлицы более крупных размеров прорезают обыкновенными ножовками с одним или двумя сцепленными вместе полотнами (в зависимости от ширины шлицев).

Резка труб.

Перед резкой труб производится разметка места разреза по шаблону, изготовленному из жести, изогнутой по трубе. Шаблон накладывают на место реза и чертилкой по окружности трубы наносят разметочные риски.

Трубы разрезают ножовками и труборезами.

Резка труб ножовкой. Трубу зажимают в параллельных тисках в горизонтальном положении и режут по риску. Тонкостенные трубы и трубы с чисто обработанной поверхностью необходимо зажимать в тисках между специальными деревянными накладками (рис. 5.11).



Рис. 5.11. Резка труб ножовкой

При разрезании трубы ножовку следует держать горизонтально, а по

мере врезания полотна в трубу слегка наклонять ножовку на себя.

В случае защемления полотна необходимо вынуть ножовку из прореза, повернуть трубу от себя на $45\text{--}60^\circ$ и продолжать операцию, слегка нажимая на полотно. Если ножовку увело в сторону от разметочной риски, трубу необходимо повернуть вокруг оси и начать резание по риску в новом месте.

Резка труборезом. Резка труборезами (рис. 5.12) значительно производительнее, чем ножовками.

Труборезы выполняются трех размеров: № 1—для разрезания труб диаметром $7_4\text{--}3/4\text{''}$; № 2— $1\text{--}2\frac{1}{2}\text{''}$; № 3 — $3\text{--}4\text{''}$. Трубы более мелких размеров и тонкостенные разрезаются труборезами, снабженными только одним режущим роликом.

Разрезаемая труба зажимается в трубный прижим 2, а труборез 5 устанавливается на трубу 4. Вращением (покачиванием) рукоятки 1 вокруг трубы режущий ролик 3 подводится к поверхности трубы. Вращением трубореза 5 вокруг трубы и постепенным вдавливанием ролика в металл производят разрез.

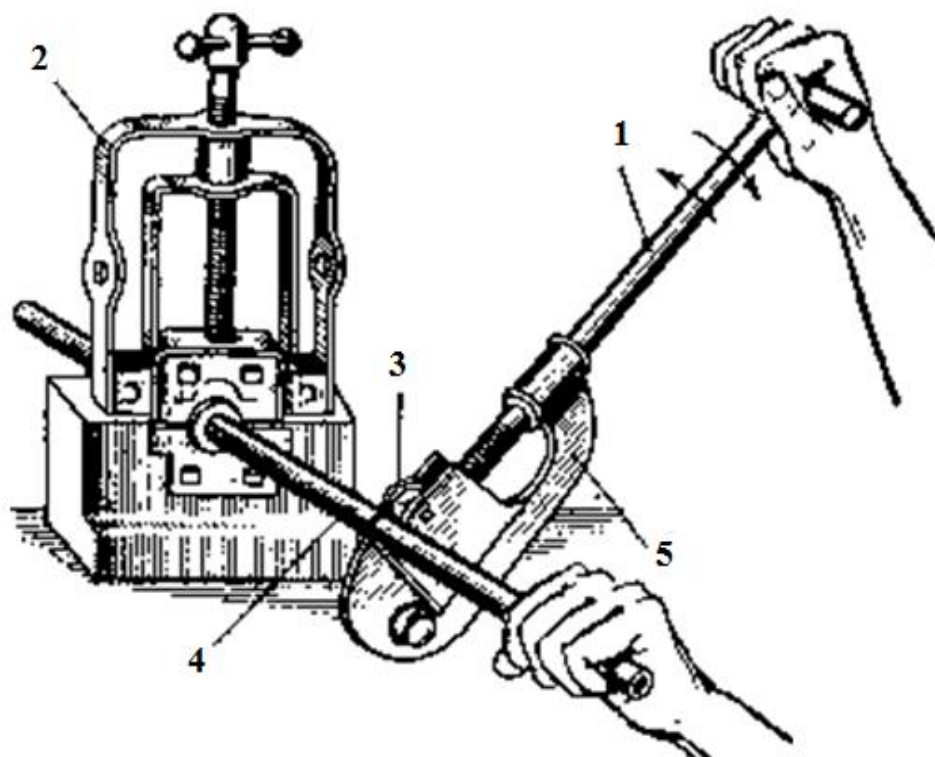


Рис. 5.12. Резка труб труборезом

Трубу при резке можно зажимать в тисках, имеющих рифленые сухари. Тонкостенные трубы режут труборезом с одним роликом. Трубы толстостенные разрезают труборезами с тремя роликами, трубы очень

больших диаметров режут труборезом с цепью, на которой укреплено шесть роликов. Наличие нескольких роликов дает возможность значительно ускорить процесс разрезания.

Механизированная резка

Механизированная резка осуществляется применением различных механических, электрических и пневматических ножовок и ножниц, дисковых пил и другого универсального и специального оборудования.

Механическая приводная ножовка (рис.5.13). Представляет собой металлорежущий станок, имеющий станину 1 и стол 2, на котором устанавливаются машинные тиски 3 для закрепления заготовки 6. На станине смонтирована рамка 4, в которой крепится ножовочное полотно 5. Ножовка приводится в действие от электродвигателя 8.

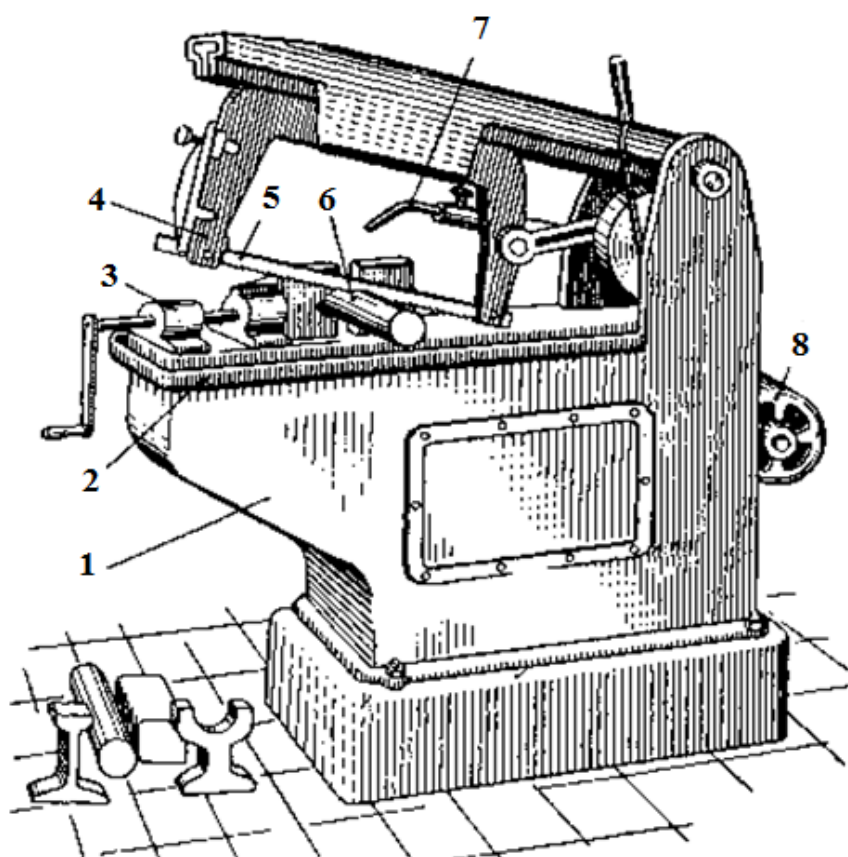


Рис. 5.13. Приводная ножовка

В целях предупреждения нагрева полотна при резании применяется охлаждение маслом, эмульсией и водой. Охлаждающая жидкость подается через трубопровод 7 на место реза.

Электромеханическая ножовка. Находит широкое применение при выполнении слесарно-сборочных работ.

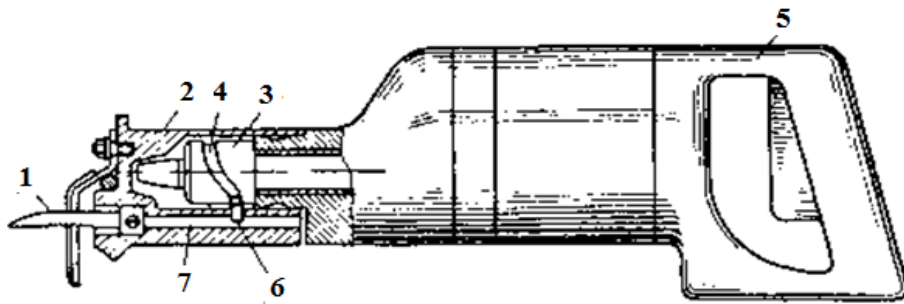


Рис. 5.14. Электромеханическая ножовка

В корпусе 2 ножовки (рис. 5.14) встроен электродвигатель, на валу его укреплен барабан 3 с замкнутым спиральным криволинейным пазом 4, по которому ходит палец 6 ползуна 7 с ножовочным полотном 1.

При вращении барабана ножовочное полотно получает возвратно-поступательное движение и осуществляет резание металла. Во время работы ножовка упирается скобой в заготовку и поддерживается за рукоятку 5.

Пневматическая ножовка (рис. 5.15). Состоит из шланга 1, рукоятки 2, пусковой кнопки 3, ножовочного полотна 4, поворотного барабана 5, преобразователя движения 6, пневматического двигателя 7. Максимальная толщина разрезаемого металла 5 мм. Наименьший радиус 50 мм, скорость резания 20 м/мин.

Ручные электрические и пневматические ножницы. Находят широкое применение в промышленности электрические и пневматические ручные ножницы, которыми вырезают прямые, криволинейные и фигурные профили.

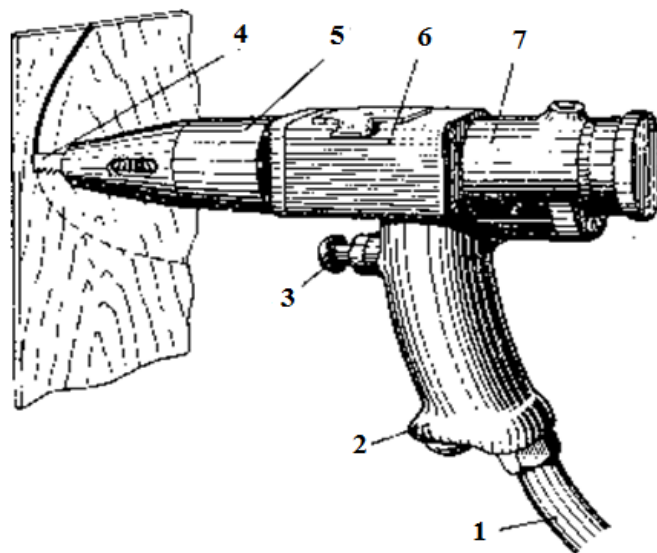


Рис. 5.15. Пневматическая ножовка

Ручные электрические ножницы И-31 (рис. 5.16) предназначены для резания листовой стали толщиной до 2,7мм. В корпус 1 вмонтирован электрический двигатель мощностью 370вт, а в картер 2 — ножевая головка. Вал двигателя через червячную передачу вращает эксцентрик 5, на котором жестко закреплен кулачок. Нижний неподвижный нож 8 крепится к скобе 9. При вращении эксцентрика 3 кулачок 4 заставляет качаться сидящий на пальце 5 ножевой рычаг 6 с верхним ножом 7 и разрезать металл. Производительность электроножниц И-31 до 3 м/мин.

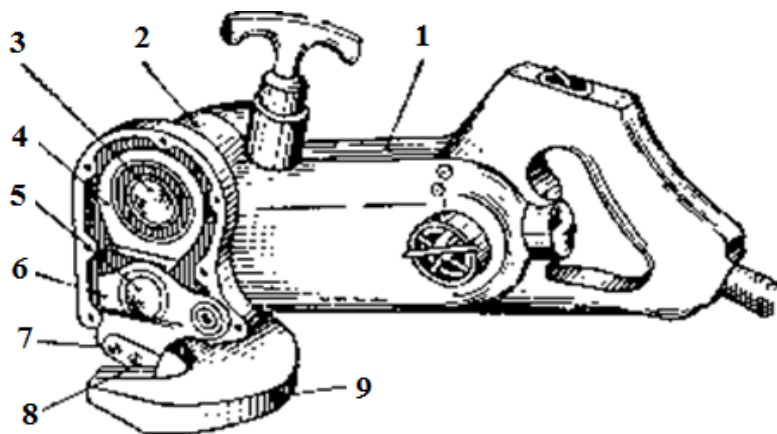


Рис. 5.16. Ручные электрические ножницы И-31

Пневматические ножницы предназначены для прямолинейной и криволинейной резки металла и приводятся в действие пневматическим роторным двигателем. Наибольшая толщина разрезаемого стального листа средней твердости — 3 мм, наибольшая скорость резания— .2,5 м/мин, число двойных ходов ножа в минуту— 1600.

Пресс-ножницы предназначены для резки профильного проката (пруток квадрат, уголок, швеллер) и листов, а также пробивки отверстий.

Пневматическая пила (рис. 5.17) применяется для резки труб непосредственно на месте сборки трубопроводов. Пила имеет редуктор 1, червячное колесо которого смонтировано на одной оси со специальной дисковой фрезой 3. Закрепляется труба специальным зажимом 2, который установлен на хвостовике 5. Зажим крепится шарнирно к рукоятке 4. При использовании пневматической пилы на разрезаемых поверхностях труб не образуется наплывов и заусенцев. Пневматическая пила допускает разрезание труб диаметром до 50—64 мм. Диаметр фрезы 190—220 мм, число оборотов фрезы 150—200 об/мин.

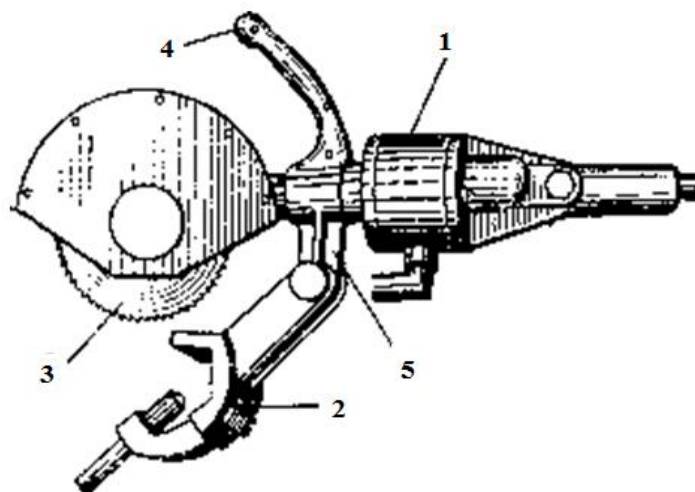


Рис. 5.17. Пневматическая пила

Дисковые пилы. Эти пилы делятся на универсальные, маятниковые и пилы трения. Универсальной дисковой пилой (рис. 5.18) разрезают профильный металл различных сечений под любым углом, выполняют продольные разрезы, надрезы или вырезы.

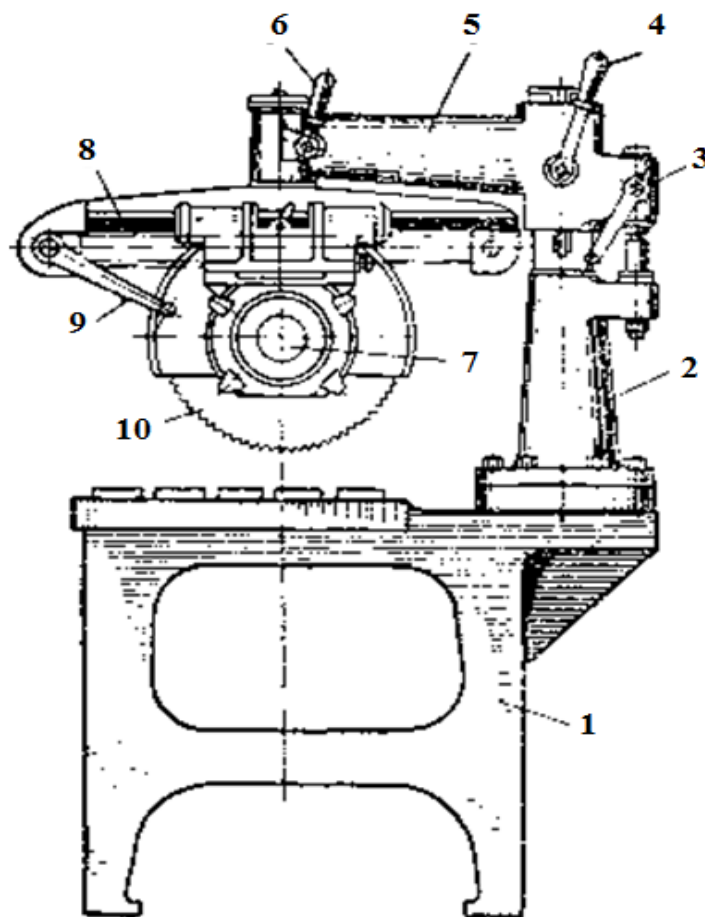


Рис. 5.18. Дисковая пила.

На чугунной станине 1 пилы укреплен вертикальный колонка 2, на которой смонтирован поворотный кронштейн 5 с направляющими 8. По направляющим перемещается электродвигатель, на валу 7 которого установлен режущий диск 10. Кронштейн можно поворачивать вокруг колонки и опускать или поднимать на необходимую высоту. Подача электродвигателя с режущим диском осуществляется поворотом рукоятки 9. Установка режущего диска при работе в зависимости от профиля и размера материала выполняется рукоятками 3, 4 и 6.

Широкое применение находят электрические и газовые способы резки металла.

Для резки металла любой твердости, в том числе и твердые сплавы применяются анодно-механический, электроискровой и электродуговой способы резки металла.

Анодно-механический способ разрезания металла основан на использовании электрической эрозии, т.е. разрушения электрическими разрядами.

Электроискровой способ так же, как анодно-механический способ, основан на использовании явления электрической эрозии.

При резке металла необходимо выполнять следующие правила техники безопасности:

- 1) прочно и правильно закреплять ножовочные полотна, так как при слабом креплении полотно может выскочить из рамки, а туго натянутое — лопнуть, в результате чего рабочий может получить травму;
- 2) крепко и надежно закреплять в тисках разрезаемую деталь;
- 3) нельзя работать ножовкой без ручки или с треснувшей ручкой;
- 4) в конце резки уменьшать нажим на ножовку и поддерживать отрезаемую часть, чтобы она не упала на ноги;
- 5) не выдувать стружку из пропиленного места, так как стружка может попасть в глаза;
- 6) систематически убирать обрезки и заготовки у рабочего места;
- 7) рабочее место должно быть чистым, на полу не должно быть масла.

Содержание отчета

1. Основные положения операции резки металлов.
2. Ножницы их устройство и применение.
3. Основные положения техники резки ножницами
4. Ножовки их устройство и применение.

5. Основные положения техники резки ножовкой.
6. Основные положения техники резки труб.
7. Применяемая механизация процесса резки металла.

Вопросы для самоподготовки

1. Ножницы для ручной резки.
2. Ножовки. Конструкции.
3. Правила резки ножовкой круглого металла.
4. Правила резки ножовкой полосового металла.
5. Правила резки ножовкой тонкого металла.
6. Правила резки ножовкой профильного металла.
7. Правила резки ножовкой труб.
8. Механизмы, применяемые для резки.
9. Работа механизированной ножовки.
10. Работа электромеханической ножовки.
11. Работа пневматической ножовки.
12. Работа механизированной ножовки.
13. Электроножницы
14. Работа электрической пилы.
15. Работа пневматической пилы
16. Правила безопасности при резке металла.

ПРАКТИЧЕСКОЕ ЗАНЯТИЕ № 6 ОПИЛИВАНИЕ МЕТАЛЛОВ

Цель работы

Получить понятие об опиливании металлов как слесарной операции, изучить технику опиливания и применяемые инструменты.

Задание

1. Понятие об опиливании металлов
2. Инструменты для опиливания.
3. Техника опиливания.
4. Механизация процесса опиливания.

Общие положения

Сущность и назначение опилования

Опиливанием (опиловкой) называется снятие слоя с поверхности обрабатываемой заготовки посредством режущего инструмента — напильника. Напильник представляет собой стальной закаленный стержень определенного профиля с большим количеством мелких режущих зубьев, образующих насечку.

Ручная обработка напильником в настоящее время в значительной степени заменена опилованием на специальных станках, но полностью ручное опилование эти станки вытеснить не могут, так как пригоночные работы при сборке и монтаже оборудования часто приходится выполнять вручную.

С помощью напильника слесарь придает деталям требуемую форму и размеры, производит пригонку деталей друг к другу, подготавливает кромки деталей под сварку и выполняет другие работы.

Напильники

У напильников различают носок 1, ребро 2, грань 3 с насечкой, пяту 4, хвостовик 5, рукоятку 6 (рис. 6.1).

Напильники изготовляют из стали марок У12, У12А, У13, У13А, ШХ6, ШХ9 и ШХ15 с длиной насеченной части 100; 125; 160; 200; 250; 315; 400 мм.

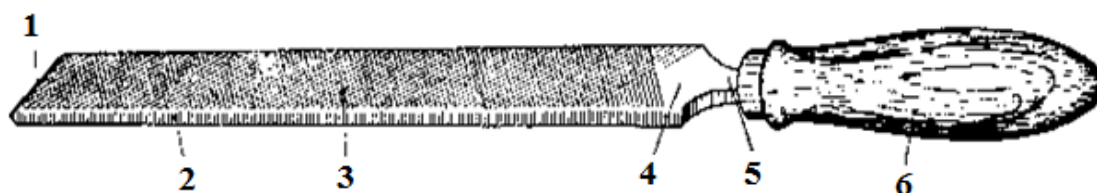


Рис. 6.1 Напильник:

1 - носок, 2 - ребро, 3 - грань, 4 - пята, 5 - хвостовик, 6 - рукоятка

Виды насечек.

Насечки на поверхности напильника образуют зубья, которые снимают стружку с обрабатываемого материала. Зубья напильников получают на пилонасекательных станках при помощи специального зубила, на фрезерных станках - фрезами, на шлифовальных станках - специальными шлифовальными кругами, а также путем накатывания, протягивания на протяжных станках - протяжками и на зубонарезных

станках. Каждым из указанных способов насекается свой профиль зуба.

Каждый зуб имеет задний угол α , угол заострения β , передний угол γ и угол резания σ (рис. 6.2).

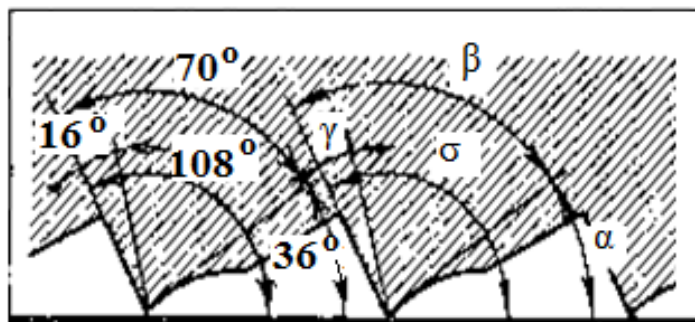


Рис. 6.2 Геометрия зубьев напильника

Наилучшие результаты при опиливании достигаются при следующих значениях углов напильника:

- для напильника с насеченными зубьями: $\alpha = 20\text{—}30^\circ$, $\beta = 60\text{--}70^\circ$, $\gamma = 0\text{--}15^\circ$, $\sigma = 90\text{—}115^\circ$, т.е. угол резания больше 90° , передний угол отрицательный; в результате этого зуб соскабливает с заготовки тонкую стружку; для напильников с фрезерованными шлифованными зубьями: $\alpha = 20\text{—}25^\circ$, $\beta = 60\text{--}65^\circ$, $\gamma = 2\text{--}10^\circ$, $\sigma = 80\text{--}88^\circ$.

- для напильников, зубья которых получают протягиванием: $\alpha = 40^\circ$, $\beta = 55^\circ$, $\gamma = 5^\circ$, $\sigma = 90^\circ$.

Протянутый зуб имеет впадину с плоским дном. Эти зубья лучше врезаются в металл, что значительно повышает производительность труда. Кроме того, напильники с такими зубьями более стойки, так как зубья не забиваются стружкой.

Чем меньше насечек на 1 см длины напильника, тем крупнее зуб. Различают напильники с одинарной, или простой, насечкой (рис.6.3), с двойной, или перекрестной (рис. 6.4), с рашпильной (рис. 6.5) и дуговой (рис.6.6).



Рис. 6.3 Напильник с одинарной или простой насечкой

Напильники с одинарной насечкой могут снимать широкую стружку, равную длине всей насечки. Их применяют при опиливании мягких материалов (латуни, цинка, баббита, свинца, алюминия, бронзы, меди и т.п.) с незначительным сопротивлением резанию. Кроме того, эти напильники используют для заточки пил, ножей, а также для обработки дерева и пробки. Одинарная насечка наносится под углом $70\text{—}80^\circ$ к оси напильника.



Рис. 6.4 Напильник с двойной, или перекрестной насечкой

Напильники с двойной насечкой применяют для опиживания стали, чугуна и других твердых материалов с большим сопротивлением резанию. Практикой установлено, что наибольшую производительность при наименьшем сопротивлении обеспечивают напильники с насечками, образующими угол $125\text{—}130^\circ$.

В напильниках с двойной насечкой одна насечка называется нижней, или основной, а другая — верхней, или вспомогательной. Нижняя насечка делается под углом 55° , а верхняя — под углом $70\text{—}80^\circ$ к оси напильника.

Рашпильная насечка выполнена в виде расположенных в шахматном порядке пирамидальных выступов и канавок, образующих сравнительно крупные и редкие зубья.

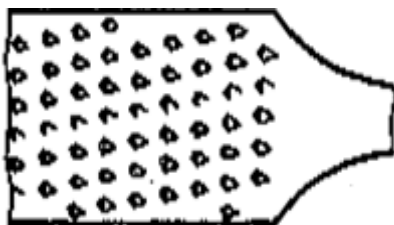


Рис. 6.5 Напильник с рашпильной насечкой

Напильники с такой насечкой применяются для опиживания баббита, свинца, цинка, а также кожи, дерева, каучука, резины, кости и т. п. Эти напильники изготовляют из стали У7, У10, У12.

Напильники с дуговой насечкой (фрезерованные) имеют большую стойкость, так как изнашиваются по всей длине равномерно.

Расстояние между соседними зубьями насечки называется шагом. У основной насечки шаг больше, чем у вспомогательной.

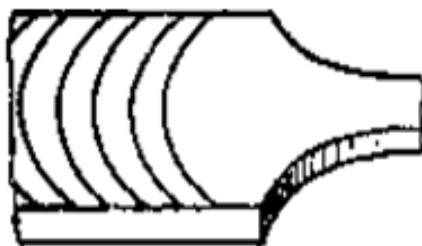


Рис. 6.6 Напильник с дуговой насечкой

Имеются также напильники, у которых шаг верхней насечки изменяется неравномерно, постепенно увеличиваясь или уменьшаясь.

Вследствие различной величины шага насечки отдельные зубья будут снимать крупную или мелкую стружку, благодаря чему напильник работает более равномерно. Поверхность заготовки, какого бы размера она ни была, обрабатывается таким напильником значительно лучше.

По характеру выполнения работ напильники делят на пять групп: 1) слесарные общего назначения, 2) надфили, 3) рашпили, 4) специальные, 5) машинные.

Слесарные напильники общего назначения

В зависимости от величины зуба, насечки и числа зубьев, приходящихся на 1 см длины, эти напильники изготовляют с насечкой шести номеров: 0; 1; 2; 3; 4; 5:

№ 0 — драчевые напильники, у которых на 1 см длины приходится 5—13 зубьев (крупная насечка);

№ 1—личные напильники, у которых на 1 см длины приходится 13—25 зубьев (средняя насечка);

№ 2; 3; 4; 5 — бархатные напильники с числом зубьев на 1 см длины 25—80 (самая мелкая насечка).

Драчевые напильники № 0 применяют при грубой обработке, когда требуется снять большой слой материала (не менее 0,25 мм). Припуск, подлежащий снятию драчевым напильником, зависит от характера обрабатываемой поверхности и равен 0,5—1,0 мм. Напильник с драчевой насечкой за один ход снимает слой толщиной 0,05—0,1 мм и дает точность обработки 0,1—0,15 мм.

Личные напильники № 1 применяют после того, как основной слой материала уже снят драчевым напильником. Для обработки личным

напильником обычно оставляется припуск не более 0,15—0,35мм. Личной напильник снимает слой толщиной 0,02—0,08 мм, при этом достигается довольно высокая точность обработки — 0,025—0,05 мм.

Бархатные напильники № 2; 3; 4; 5 применяют только для самой точной отделки, подгонки, доводки деталей и шлифования поверхностей. Эти напильники снимают очень небольшой слой металла толщиной 0,0025—0,05 мм и дают высокую точность обработки — 0,01—0,05 мм.

В зависимости от формы обрабатываемой детали применяются напильники различных профилей.

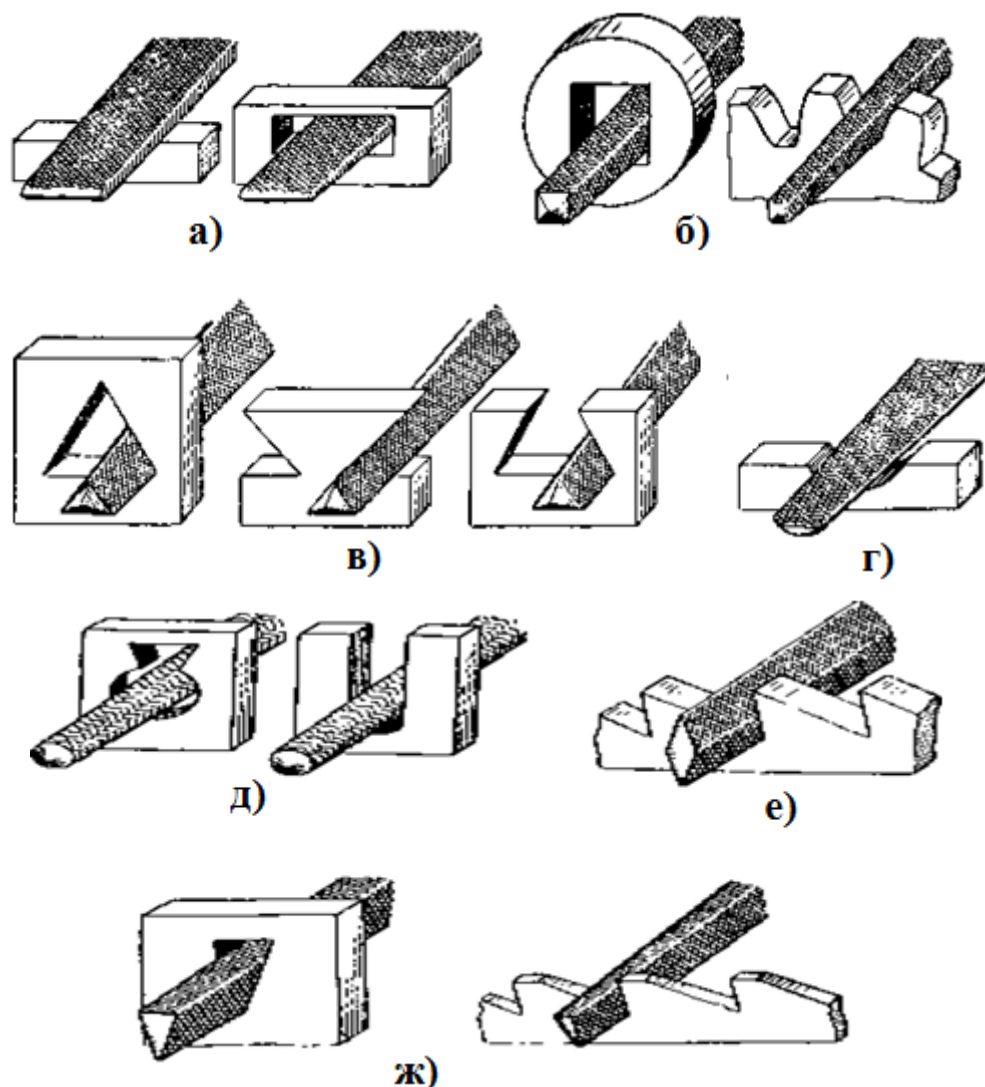


Рис. 6.7 Формы сечения напильников: а - плоские, б - квадратные, в - трехгранные, г - полукруглые, д - круглые, е - ромбические, ж - ножовочные.

Плоские тупоносые и остроносые напильники (рис. 6.7, а) применяются для опилования наружных или внутренних плоских поверхностей. У тупоносого напильника только одно ребро имеет насечку,

это позволяет опиливать одну плоскость и не портить другую, сопряженную с ней под углом 90° .

Квадратные напильники (рис. 6.7, б) используют для распиливания квадратных, прямоугольных и многоугольных отверстий, а также для опиливания узких плоских поверхностей.

Трехгранные напильники (рис. 6.7, в) служат для опиливания острых углов, как с внешней стороны детали, так и в пазах, отверстиях и канавках.

Полукруглые напильники (рис. 6.7, г) применяются для выпиливания закруглений в углах, пазах сложного профиля, а также углов менее 60° . Плоской стороной опиливают поверхности, а полукруглой — вогнутые (полукруглые выемки).

Круглые напильники (рис. 6.7, д) используются для распиливания круглых или овальных отверстий и вогнутых поверхностей.

Ромбические напильники (рис. 6.7, е) применяются для опиливания зубьев шестерен, зубчатых дисков и звездочек, а также для зачистки заусенцев с зубьев этих деталей после обработки их на станках.

Ножовочные напильники (рис. 6.7, ж) служат для опиливания внутренних углов, зубьев шестерен, клиновидных канавок, узких пазов, плоскостей в трехгранных, квадратных и прямоугольных отверстиях.

Рашпили. Применяются для опиливания дерева, кожи, кости и других мягких материалов. Крупные зубья и вместительные канавки рашпиля позволяют опиливать мягкие металлы и сплавы — свинец, цинк, баббит и т. По ГОСТ 6876—54 рашпили изготавливаются из стали марок У7, У10, У12.

Рашпили общего назначения выпускают четырех видов — плоские, тупоносые и остроносые, круглые и полукруглые. Длина рашпилей 250 и 350 мм.

Надфили. Небольшие напильники называют надфилями, их применяют для выпиливания отверстий небольших размеров, обработки пазов и других небольших и точных поверхностей, недоступных для обработки слесарными напильниками. Надфили имеют насечку на $1/2$ или $1/3$ своей длины и в зависимости от числа насечек на 1 пог. см разделяются на шесть классов: 1-й класс — драчевые, 2-й класс — личные, 3—6-й классы — бархатные. Длина надфиля 120; 160 мм, а длина нарезанной части 40; 60; 80 мм.

По форме сечения различают надфили (рис. 6.8) круглые, полукруглые, плоские остроносые, овальные, ножовочные, квадратные,

трехгранные обыкновенные, плоские тупоносые, трехгранные односторонние, пазовые, ромбовидные (ГОСТ 1513—53).

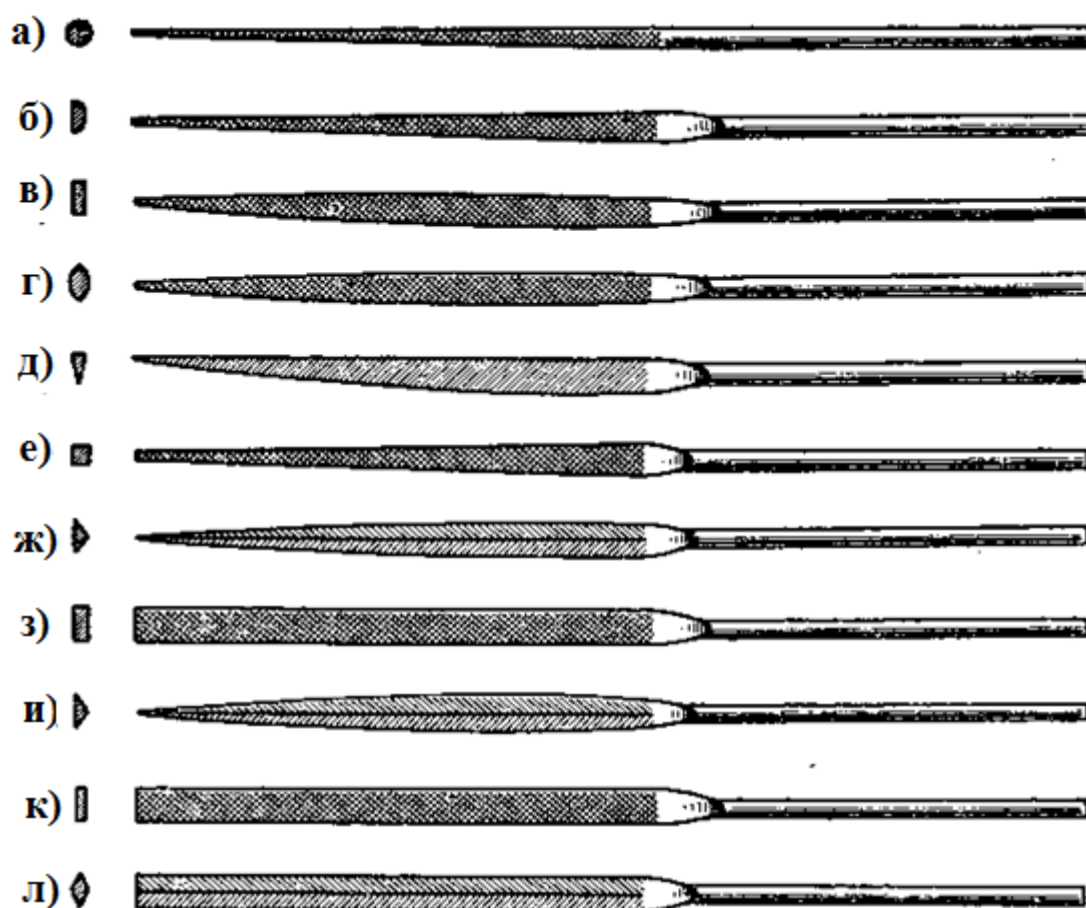


Рис. 6.8. Надфили: а - круглые, б - полукруглые, в - плоские остроносые, г - овальные, д - ножовочные, е - квадратные, ж - трехгранные обыкновенные, з - плоские тупоносые, и — трехгранные односторонние, к — пазовые, л - ромбовидные

Надфили изготавливаются из стальной проволоки марки У13А, У13, У12 и У12А диаметром 2; 2,5; 3,5 мм. Длина надфилей – 120 и 160 мм.

Машинные напильники. Значительный объем опиловочных работ в сборочных, ремонтных и инструментальных цехах выполняются опиловочными станками и машинками.

По конструкции машинные напильники подразделяются на стержневые, дисковые, пластинчатые и фасонные головки.

Стержневые напильники (рис. 6.9) на станках получают возвратно-поступательное движение. Для крепления в станке они имеют два хвостовика или один хвостовик и конус.

Дисковые напильники (рис. 6.10) применяются для зачистки отливок, поковок, снятия заусенцев. В станке они крепятся с помощью

оправок и получают вращательное движение. Диск изготавливают диаметром 150—200 мм и толщиной 10 — 20 мм. Зубья фрезерованные или насеченные.



Рис. 6.9. Стержневые машинные напильники

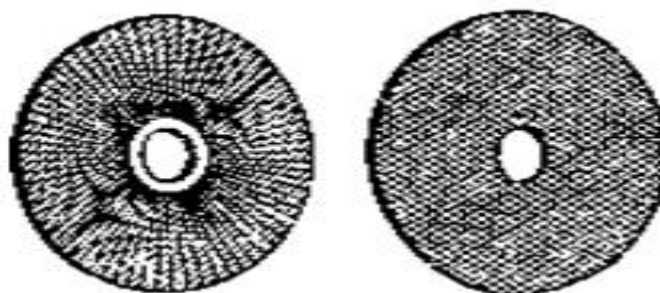


Рис. 6.10. Дисковые машинные напильники

Пластинчатые напильники представляют собой бруски прямоугольного, овального или полукруглого сечения. Они предназначены для станков с гибким валом, с непрерывно движущейся лентой, к которой они крепятся заклепками.

Фасонные головки (рис. 6.11) применяют для опилования и зачистки криволинейных отверстий, пазов, фасонных углублений, а также снятия заусенцев. Они изготавливаются цельными (с хвостовиком) и насадными и крепятся на конце гибкого валика опилового станка.

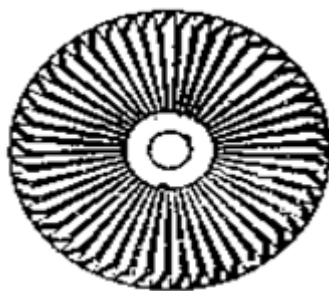


Рис. 6.11. Фасонные головки

Специальные напильники. Для обработки фасонных поверхностей и труднодоступных мест, например крупных колец, впадин овальной формы, ручьев штампа, прерывистых поверхностей и т. п., используют специальные напильники, изготавливаемые по заводским нормальям. Насечка, форма и размеры таких напильников очень разнообразны.

Производительность труда специальными напильниками выше в 1,5—2 раза по сравнению с обработкой обычными напильниками.

Насадка рукояток напильников.

Для того чтобы удобнее держать напильник при работе, на его хвостовик насаживают деревянную рукоятку, изготовленную из клена, ясеня, березы, липы или прессованной бумаги.

Поверхность рукоятки должна быть гладкой, отполированной. Длина рукоятки должна соответствовать величине напильника. Размеры рукояток приводятся в справочниках.

Диаметр отверстия рукоятки не должен быть больше ширины средней части хвоста напильника, а глубина отверстия должна соответствовать длине хвоста. Отверстие для напильника просверливают или выжигают, а чтобы рукоятка не раскалывалась, на ее конец насаживают стальное кольцо.

Чтобы насадить напильник, хвостовик его вставляют в отверстие рукоятки, и правой рукой не очень сильно ударяют головкой рукоятки о верстак (рис. 6.12,а). Чтобы снять рукоятку с напильника, левой рукой крепко обхватывают рукоятку, а правой рукой молотком наносят два-три несильных удара по верхнему краю кольца (рис. 6.12, б), после чего напильник легко выходит из отверстия.

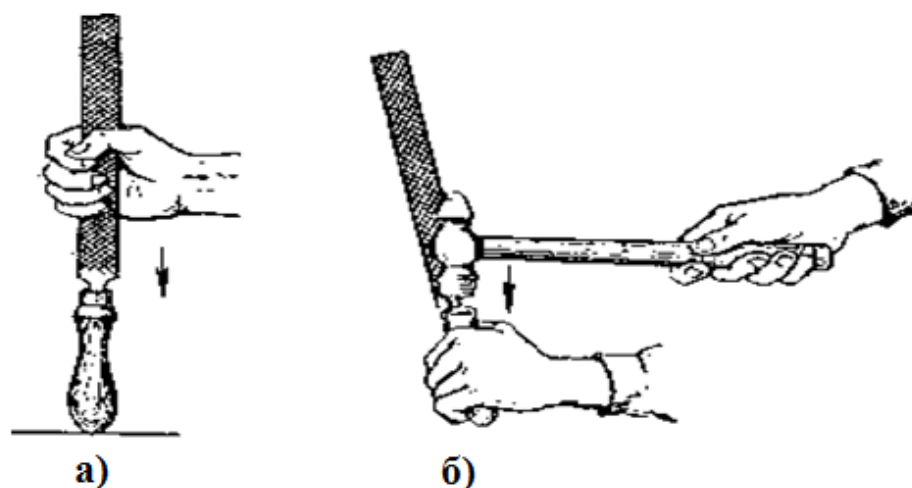


Рис. 6.12. Насадка рукоятки напильника (а), снятие рукоятки (б)

Запрещается работать напильником с треснувшей рукояткой, обмотанной проволокой, хвостовик может выйти из рукоятки и ранить руку рабочего.

Безопасны в работе напильники с рукояткой, навинчиваемой на хвостовик (рис. 6.13). Конструкция такого напильника допускает использование сменных полотен, имеющих на двух сторонах различные насечки и допускающие быструю смену их.

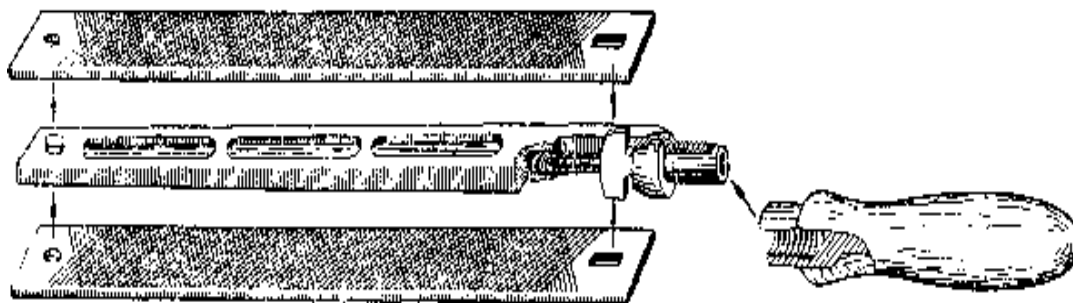


Рис. 6.13. Напильник со сменными полотнами и навинчивающейся рукояткой

Правила обращения с напильниками.

Под действием снимаемой стружки зубья напильника выкрашиваются, стираются, кроме того, между зубьями напильника набивается мелкая стружка (опилки) и инструмент теряет свою режущую способность.

Напильники могут преждевременно изнашиваться и вследствие небрежного обращения.

Для предохранения напильника от забивания стружкой при опиливании мягких и вязких металлов рекомендуется натирать напильник мелом, а при опиливании алюминия - стеарином.

Нужно предохранять напильники даже от незначительных ударов, которые могут повредить зубья. Хранить напильники следует на деревянных подставках и при этом следить, чтобы они не соприкасались между собой и не покрывались коррозией.

Быстрый износ зубьев напильника вызывает опиливание чугунных заготовок, по корке или поковок с окалиной. Перед опиливанием корку или окалину необходимо срубить зубилом.

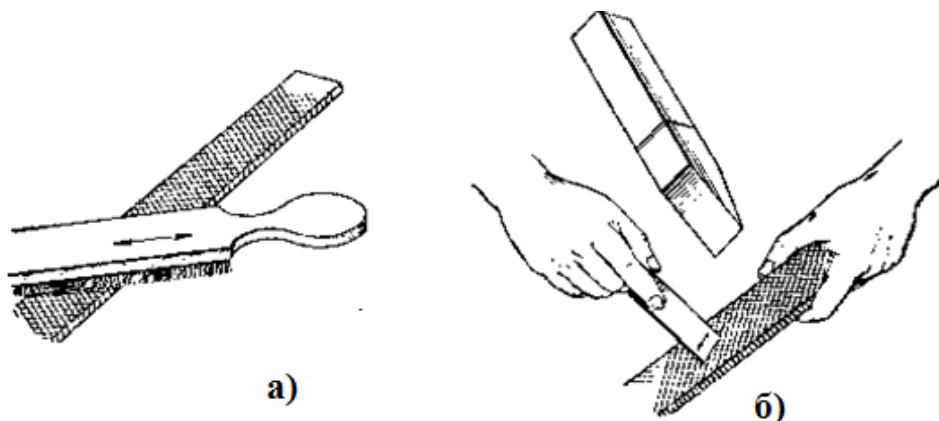
Надо также следить за тем, чтобы на напильники не попадало масло, оно снижает режущую способность напильника. По этой же причине нельзя допускать попадания на них грязи и пыли, особенно абразивной. Не следует протирать напильник и опиливаемую поверхность рукой.

Новый драчевый напильник следует сначала использовать для

опиливания мягких материалов (бронзы, меди, латуни) и только после этого обрабатывать твердые материалы (чугун и сталь). Это увеличит срок службы напильника.

Опытные слесари пользуются одной стороной напильника, а второй опиливают лишь после затупления первой.

Зубья напильника очищают стальными кордовыми щетками (рис. 6.14, а), при отсутствии их используют скребки из алюминия, латуни или другого мягкого металла (рис. 6.14, б).



*Рис. 6.14. Очистка напильников:
а - кордовыми щетками, б - скребками из мягкого металла*

Твердая стальная или медная проволока для этой цели не годится, так как стальная портит насечку, а медная — омедняет зубья.

Напильники, забитые опилками дерева, эбонита, резины, фибры, пластмасс, очищают скребками из стальной или латунной проволоки с расплюснутым концом или погружают на 15—20 мин в горячую воду, а затем очищают кордовой щеткой. Очистку производят вдоль насечек. Личные напильники рекомендуется очищать скребками, а не кордовыми щетками.

Очистка замасленных (засаленных) напильников производится натиранием куском твердого березового угля вдоль рядов насечки, а затем металлической щеткой.

Выбор напильников.

Приступая к работе, слесарь должен выбрать тип напильника, подобрать его длину и номер насечки.

Тип напильника определяется формой обрабатываемой заготовки или изделия. Для опиливания плоских поверхностей выбирают плоские напильники; для опиливания пазов прямоугольного сечения —

квадратные; для обработки внешних углов - плоские; для внутренних углов 90° - плоские, квадратные; для углов свыше 60° — трехгранные.

Выбор длины напильника соотносят с величиной обрабатываемой поверхности. При опиливании следует использовать всю рабочую поверхность напильника.

Часто при выборе напильников руководствуются следующим: длина напильника должна быть на 150 мм больше длины обрабатываемой поверхности; например, при размере опиливаемой поверхности не более 50 мм применяют напильники длиной 200—250 мм, для поверхности 50—100 мм — напильники длиной 250—300 мм. Для доводки и опиливания тонких пластин необходимо брать короткие напильники (100—160 мм), так как насечка у них мельче. Если нужно снять большой припуск, выбирают напильник длиной 300—400 мм. У них насечка крупнее и обработка будет осуществляться значительно быстрее.

По номеру насечки выбирают напильник в зависимости от величины снимаемого припуска.

Для черновой обработки используют напильники с насечкой № 0 и 1, для чистовой — № 2, для окончательного опиливания, отделки и доводки — № 3; 4 и 5.

Личным напильником нельзя опиливать мягкие металлы (медь, олово и т. п.), так как стружка быстро забивается в канавки между зубьями и напильник не снимает стружку, а скользит по поверхности.

Не следует использовать личный напильник для снятия большого припуска. Это потребует значительного времени для обработки. Изготовление личных напильников дороже драчевых.

Техника и контроль опиливания.

Качество и производительность опиливания зависят от правильного выбора напильника, положения корпуса, ног и рук слесаря; большое значение имеет прочное крепление заготовки, а также равномерные движения напильника и нажим инструмента.

Заготовку, как правило, зажимают в тиски так, чтобы обрабатываемая поверхность ее выступала над губками тисков не более 5—8 мм. В этом случае, чтобы не допускать вмятин на чисто обработанных поверхностях от губок тисков, применяют нагубники или подкладки из мягкого металла. Для зажима небольших заготовок применяют ручные тисочки.

Наиболее удобным следует считать положение, когда слесарь стоит вполборота к тискам на расстоянии примерно 200—300 мм от верстака.

Высота тисков должна быть такой, чтобы при наложении руки с напильником на губки тисков образовался прямой угол между локтевой и плечевой частью руки (рис. 6.15).



Рис.6.15. Положение корпуса работающего при опиливании

При опиливании корпус должен быть прямым и развернутым под углом в 45° к осевой линии тисков (рис. 6.16).

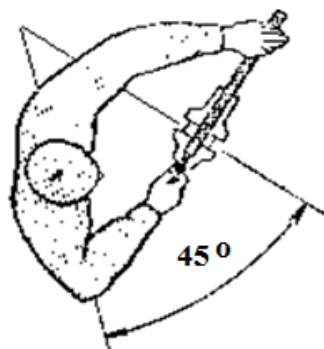


Рис. 6.16. Положение работающего при опиливании (вид сверху)

Левая нога должна быть выдвинута в сторону рабочего движения напильника на расстоянии 150—200 мм от переднего края верстака, а правая нога отставлена от левой на 200—300 мм в сторону таким образом, чтобы стопы образовали угол 60 — 70° (рис. 6.17).

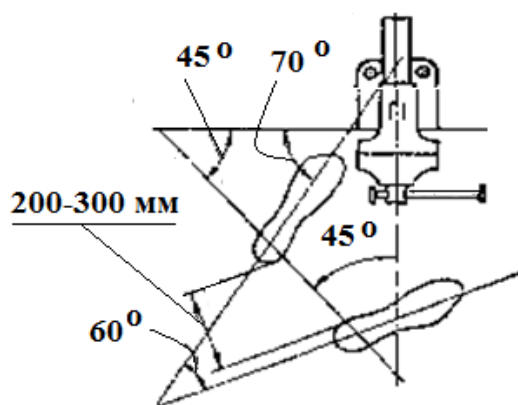


Рис. 6.17. Положение работающего при шлифовании (положение ног)

При рабочем ходе напильником (от себя) основная нагрузка приходится на левую ногу, а при обратном (холостом) ходе — на правую ногу, поэтому мышцы ног будут попеременно отдыхать.

При снятии напильником толстых слоев металла, когда приходится нажимать на напильник с большой силой, правую ногу необходимо отставлять от левой назад на 500—700 мм, так как в этом случае она является основной опорой. При слабом нажиме на напильник, например при доводке или отделке поверхности детали, стопы ног следует располагать почти рядом.

Положение рук (хватка напильника) имеет чрезвычайно важное значение. Слесарь берет в правую руку напильник так, чтобы рукоятка упиралась в ладонь руки, четыре пальца захватывали рукоятку снизу, а большой палец помещался сверху (рис. 6.18).

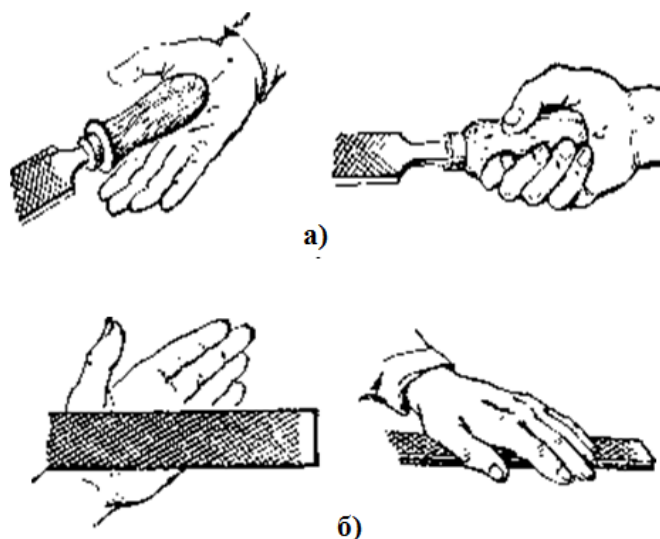


Рис. 6.18. Положение рук при шлифовании: а - хват рукоятки напильника, б - положение левой руки

Ладонь левой руки накладывают поперек напильника на расстоянии 20—30 мм от его носка. При этом пальцы должны быть слегка согнуты, но не свисать; они не поддерживают, а только прижимают напильник. Локоть левой руки должен быть немного приподнят. Правая рука от локтя до кисти должна составлять с напильником прямую линию.

При опиливании должна соблюдаться координация усилия нажима (балансировка), заключающаяся в правильном увеличении нажима правой руки на напильник во время рабочего хода и при одновременном уменьшении нажима левой руки (рис. 6.19). Движение напильника должно быть строго горизонтальным, поэтому нажимы на рукоятку и нос напильника должны изменяться в зависимости от положения точки опоры напильника на обрабатываемой поверхности. При рабочем движении напильника нажим левой рукой необходимо постепенно уменьшать. Регулируя нажимы на напильник, добиваются получения ровной опиливаемой поверхности без завалов по краям.

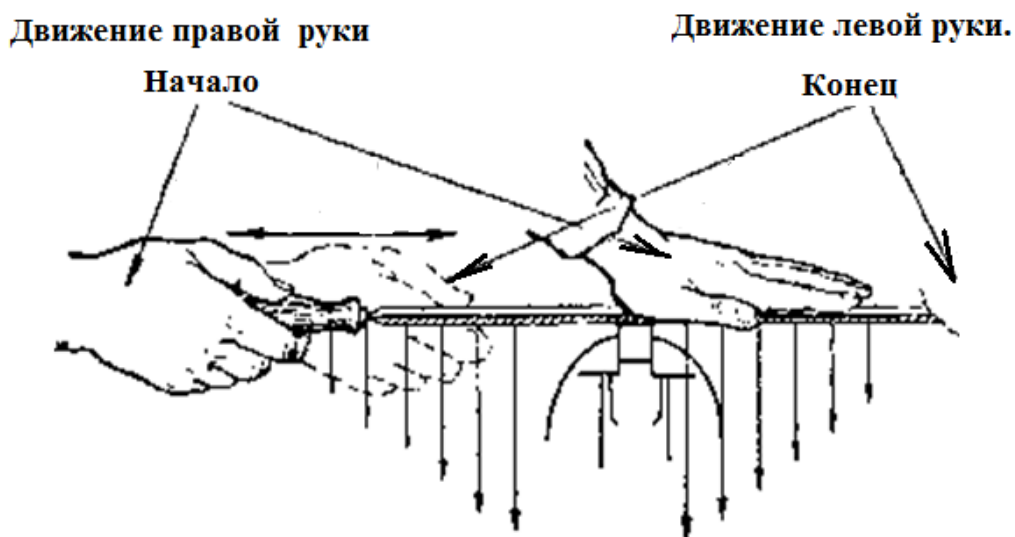


Рис. 6.19. Распределение усилия нажима на правую и левую руки при опиливании

В случае ослабления нажима правой руки и усиления левой может произойти завал вперед. При усилении нажима правой руки и ослабления левой руки получится завал назад.

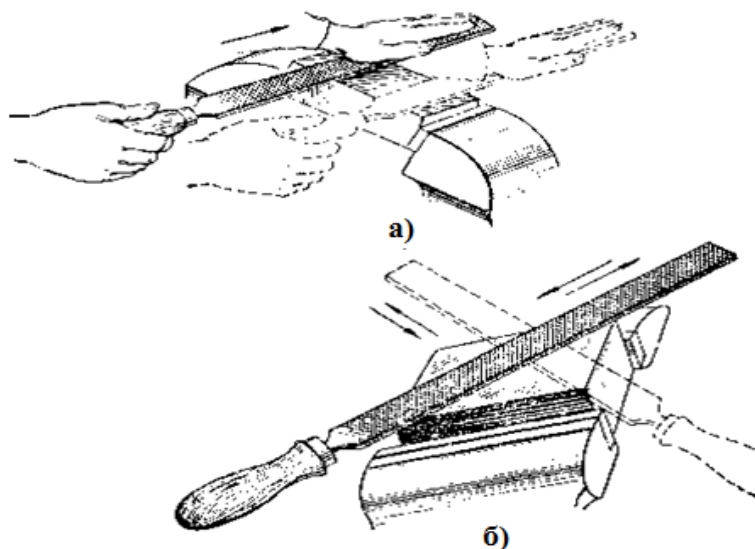
Прижимать напильник к обрабатываемой поверхности необходимо только при рабочем ходе (от себя). При обратном ходе не следует отрывать напильник от поверхности детали. Во время обратного хода напильник должен лишь скользить. Чем грубее обработка, тем больше должно быть усилие при рабочем ходе.

При чистовом опиливании нажим на напильник должен быть

значительно меньше, чем при черновом. В этом случае рукой нажимают на нос напильника не ладонью, а лишь большим пальцем.

При опиливании зубья напильника оставляют на обрабатываемой поверхности следы, называемые штрихами. Направление движения напильника, а, следовательно, и положение штрихов, может быть продольное и перекрестное.

При работе продольным, косым штрихом (рис. 6.20, а) трудно получить чистую поверхность и достигнуть высокой производительности. Опилывать рекомендуется перекрестным штрихом (рис. 6.20, б).



*Рис. 6.20. Опиливание горизонтальных поверхностей:
а - продольным, косым штрихом, б — перекрестным штрихом*

Для контроля опиленных поверхностей пользуются поверочными линейками, штангенциркулями, угольниками и поверочными плитами.

Поверочную линейку надо выбирать в зависимости от длины проверяемой поверхности, т.е. поверочная линейка по длине должна перекрывать проверяемую поверхность.

Проверка качества опиливания поверхности поверочной линейкой производится «на просвет» (рис. 6.21, а). Для этого деталь освобождают из тисков и поднимают на уровень глаз; поверочную линейку берут правой рукой за середину и прикладывают ребро поверочной линейки перпендикулярно к проверяемой поверхности.

Для проверки поверхности во всех направлениях сначала линейку ставят по длинной стороне в 2—3 местах, затем по короткой - также в 2-3 местах, и, наконец, по одной и другой диагонали. Если просвет между линейкой и проверяемой поверхностью узкий и равномерный, значит

плоскость обработана удовлетворительно. Во избежание износа линейку не следует передвигать по поверхности, ее необходимо каждый раз отнимать от поверхности и переставлять в нужное положение.

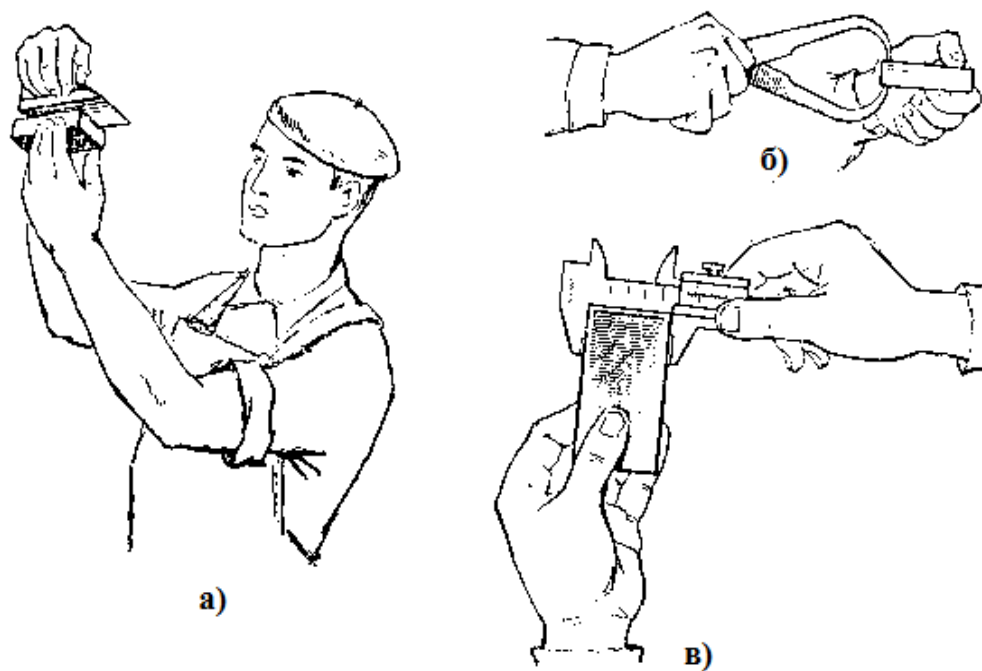


Рис. 6.21. Определение параллельности плоскостей:
а — поверочной линейкой, б — кронциркулем, в — штангенциркулем.

В тех случаях, когда поверхность должна быть опилена особенно тщательно, проверка точности опилования производится с помощью поверочной плиты «на краску». В этом случае на поверхность поверочной плиты с помощью тампона наносится тонкий равномерный слой краски (синька, сажа или сурик, разведенный в масле). Затем поверочную плиту накладывают на поверхность (если деталь громоздкая), делают несколько круговых движений, после этого плиту снимают. На недостаточно обработанных (выступающих) местах детали остается краска. Эти места опиливают дополнительно до тех пор, пока не будет получена поверхность с равномерными пятнами краски по всей поверхности.

Параллельность двух плоскостей может быть проверена при помощи кронциркуля (рис. 6.21,б) или штангенциркулем (рис.6.21,в).

Виды опилования

Опиливание наружных плоских поверхностей. Опиливание обычно начинается с проверки припуска на обработку, который мог бы обеспечить изготовление детали в соответствии с чертежом.

Следует отметить, что выполнение этого вида работы является наиболее трудным. Если слесарь научится правильно опиливать прямолинейные поверхности, то он точно сумеет опилить и другие поверхности.

При опиливании плоских поверхностей используют плоский напильник — драчевый и личный. Сначала опиливают одну широкую плоскость (она является базой, т.е. исходной плоскостью для дальнейшей обработки), затем вторую параллельно первой и т. д. Следует стремиться к тому, чтобы опиливаемая плоскость всегда находилась в горизонтальном положении. Опилывание нужно вести перекрестными штрихами. Параллельность сторон проверяют кронциркулем или штангенциркулем.

Качество опиливания поверхности проверяют поверочной линейкой в различных положениях (вдоль, поперек, по диагонали).

Рассмотрим последовательность опиливания поверхностей у стальной плитки (рис. 6.22) с точностью 0,5 мм.

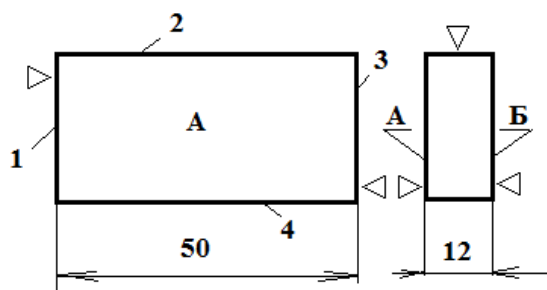


Рис. 6.22. Опилывания плоской плитки

Сначала опиливают широкие поверхности плитки, для чего необходимо:

зажать плитку в тиски поверхностью А вверх и так, чтобы обрабатываемая поверхность выступала над губками тисков не более чем на 4—6 мм;

опилить поверхность А плоским драчевым напильником; опилить поверхность А плоским личным напильником и проверить прямолинейность поверхности линейкой;

установить плитку поверхностью Б вверх;

опилить поверхность Б плоским драчевым напильником;

опилить поверхность Б плоским личным напильником и проверить прямолинейность поверхности линейкой, а параллельность поверхностей А и Б кронциркулем.

Закончив обработку широких поверхностей, переходят к

опиливанию узких поверхностей плитки, для чего необходимо:

- надеть на губки тисков нагубники и зажать в тиски плитку поверхностью 2 вверх;
- опилить поверхность 2 плоским драчевым напильником;
- опилить поверхность 2 плоским личным напильником, проверить прямолинейность поверхности линейкой, а перпендикулярность опиленной поверхности к поверхности А проверить угольником;
- зажать в тисках плитку поверхностью 4 вверх: опилить поверхность 4 плоским драчевым и затем личным напильником и проверить прямолинейность обрабатываемой поверхности линейкой, перпендикулярность к поверхности А угольником и параллельность с поверхностью 2 кронциркулем или штангенциркулем;
- зажать в тисках плитку поверхностью 1 вверх;
- опилить поверхность 1 плоским драчевым напильником по угольнику;
- опилить поверхность 1 плоским личным напильником и проверить ее перпендикулярность к поверхности А и поверхности 2 по угольнику;
- зажать в тисках плитку поверхностью 3 вверх;
- опилить поверхность 3 плоским драчевым напильником и проверить угольником ее перпендикулярность сначала к поверхности А, а затем к поверхности 2;
- опилить поверхность 3 плоским личным напильником и проверить угольником ее перпендикулярность к другим поверхностям; снять заусенцы со всех ребер плитки;
- окончательно проверить все размеры и качество обработки плитки по линейке, угольнику, кронциркулю или штангенциркулю.

Опиливание поверхностей, расположенных под прямым углом.

Опиливание сопряженных поверхностей, связанное с пригонкой внутреннего угла, сопряжено с некоторыми трудностями.

Выбрав одну из поверхностей в качестве базовой (обычно принимают большую), опиливают ее начисто, а затем обрабатывают вторую поверхность под прямым углом к базовой.

Правильность опиления второй поверхности проверяют поверочным угольником, одну полку которого прикладывают к базовой поверхности.

Опиливание поверхностей по внутреннему прямому углу ведут так, чтобы ко второй поверхности было обращено ребро напильника, на

котором нет насечки.

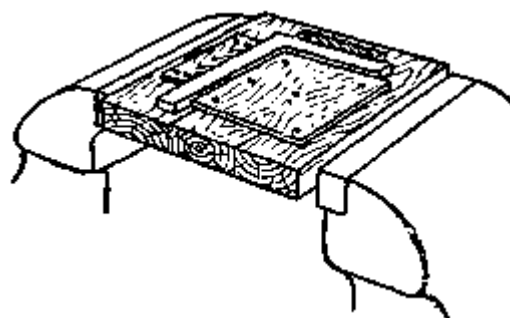
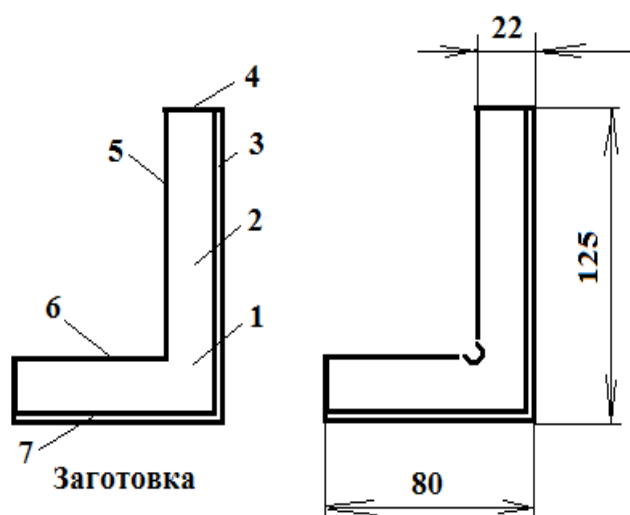


Рис.6.24. Крепление угольника в тисках.

Рис.6.23. Опиливание угольника 90° .

В качестве примера обработки плоскостей, сопряженных под углом 90° , рассмотрим последовательность изготовления угольника 90° (рис. 6.23), для этого необходимо:

- закрепить заготовку угольника в тисках в деревянном бруске (рис. 6.24);

- опилить последовательно широкие плоскости 1 и 2 сначала плоским драчевым, а затем плоским личным напильниками;

- проверить качество опиления поперочной линейкой, параллельность поверхностей — кронциркулем, а толщину — штангенциркулем;

- заменить деревянный брусок нагубниками, зажать угольник опиленными поверхностями и опилить последовательно ребра угольника под углом 90° . Для обеспечения точности обработки сначала следует обработать наружное ребро 3 до получения прямого угла между этим ребром и широкими поверхностями 1 и 2 угольника. Затем в такой же последовательности обработать ребро 7, проверяя его угольником относительно ребра 3;

- в вершине внутреннего угла просверлить отверстие диаметром 3 мм, а затем ножовкой сделать прорезь к нему шириной 1 мм;

- опилить последовательно внутренние ребра 5 и 6 под углом 90° , выдерживая при этом параллельность ребра 5 с ребром 3 и ребра 6 с ребром 8, добиваясь, чтобы внутренний угол между ребрами 5 и 6 и наружный между ребрами 3 и 8 были прямыми;

- опилить последовательно торцы 4 и 7, выдерживая размеры по чертежу (125 и 80 мм); снять заусенцы с ребер;
- отшлифовать наждачной бумагой все ребра и поверхности угольника, на отшлифованных поверхностях и ребрах не должно быть царапин и рисок.

Приведенный порядок обработки угольника обеспечивает плоскостность каждой поверхности и перпендикулярность ребер между собой и по отношению к поверхностям.

Опиливание квадрата на конце стержня. Эту работу начинают с опиления первой грани, размер которой контролируют штангенциркулем. Затем параллельно ей опиливают вторую грань, при этом контролируют размер головки квадрата. Третью грань опиливают под углом 90° к опилённым граням и проверяют угольником. Четвертую грань опиливают по размеру и параллельно третьей грани.

Опиливание цилиндрических заготовок. Опиливание цилиндрического стержня на меньший диаметр выполняют в такой последовательности. Цилиндрический стержень (рис. 6.25) сначала опиливают на квадрат, в размер его сторон должен входить припуск на последующую обработку.

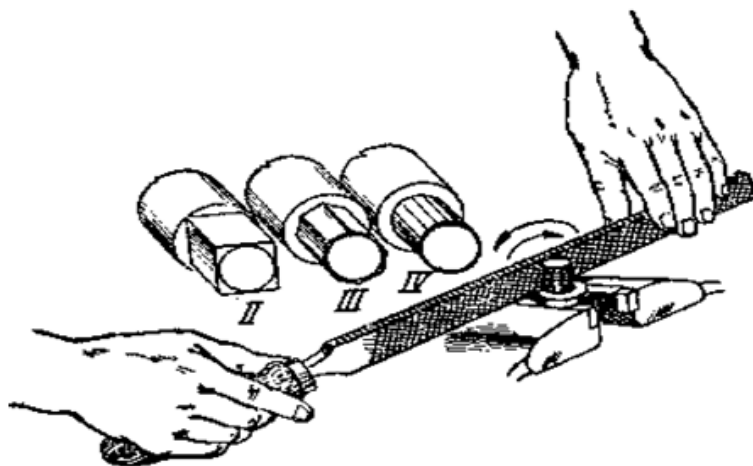


Рис. 6.25. Опиливание цилиндрических заготовок: I — цилиндр, II — квадрат, III — восьмигранник, IV — многогранник.

Затем у квадрата опиливают углы и получают восьмигранник, из которого опилением получают шестнадцатигранник; в процессе дальнейшей обработки получают цилиндрический стержень требуемого диаметра. Слой металла до получения четырех и восьми граней

необходимо снимать драчевым напильником, а восьмигранник и шестнадцатигранник опиливают уже личным напильником. Проверку правильности опиливания производят штангенциркулем в нескольких местах.

Опиливание вогнутых и выпуклых криволинейных поверхностей. Многие детали машин имеют выпуклую и вогнутую форму.

При опиливании и распиливании криволинейных поверхностей необходимо выбрать наиболее рациональный способ удаления лишнего металла.

В одном случае требуется предварительное выпиливание ножовкой, в другом — высверливание, в третьем — вырубка и т. д. Слишком большой припуск на опиливание ведет к большому расходу времени на выполнение задания, а оставление слишком малого припуска часто ведет к порче детали.

Опиливание вогнутых поверхностей. Вначале на заготовке размечают необходимый контур детали. Большую часть металла в данном случае можно удалить ножовкой, впадине в заготовке нужно придать форму треугольника (рис. 6.26). Затем квадратным или трехгранным напильником опиливают грани и спиливают выступы полукруглым или круглым драчевым напильником до нанесенной риски. Профиль сечения круглого или полукруглого напильника выбирают таким, чтобы его радиус был меньше, чем радиус опиливаемой поверхности.

Не доходя примерно 0,3—0,5 мм до риски, драчевый напильник заменяют личным. Правильность формы распиливания проверяют по шаблону на просвет, а перпендикулярность опиленной поверхности к торцу заготовки проверяют угольником.

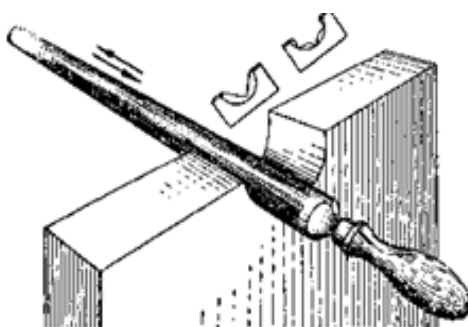


Рис. 6.26. Опиливание вогнутых поверхностей

Опиливание выпуклых поверхностей. Рассмотрим на примере опиления носка слесарного молотка (рис. 6.27).

После разметки ножовкой срезают углы заготовки, и она принимает пирамидообразную форму. С помощью драчевого напильника снимают слой металла, не доходя до риски на 0,8— 1,0 мм, а затем личным напильником окончательно осторожно снимают оставленный припуск.

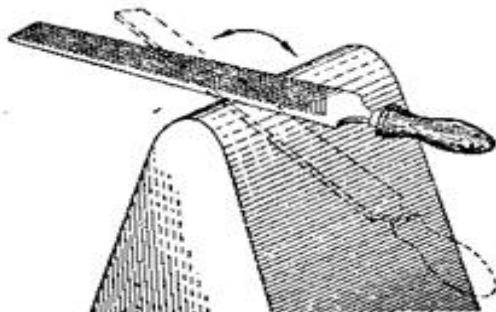


Рис.6.27. Опиливание выпуклых поверхностей.

Изготовление шпонок. Для примера рассмотрим изготовление сегментной шпонки (рис.6.28), заключающееся в выполнении следующих операций:

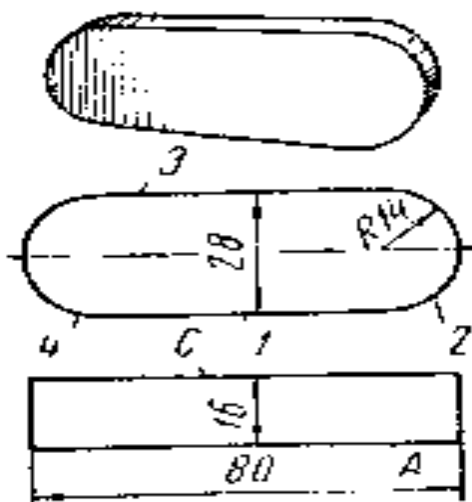


Рис. 6.28. Изготовление шпонки.

- отмеряют на стальной полосе и отрезают ножовкой нужную длину заготовки для шпонки согласно чертежу;
- опиляют начисто плоскость А, затем размечают и опиляют поверхности I и 2, проверку на перпендикулярность выполняют по угольнику;

- размечают поверхности 3 и 4 согласно чертежу (длину, ширину, радиусы закругления);
- опиливают поверхности 3 и 4, проверяя размер штангенциркулем, а перпендикулярность поверхностей — угольником;
- подгоняют опиливанием шпонку к соответствующему пазу; шпонка должна входить в паз без нажима, легко и садиться плотно без качки.

Опиливание тонких пластинок. Опилить тонкие пластинки обычными приемами опиливания нецелесообразно, так как при рабочем ходе напильника пластинка изгибается, и возникают «завалы».

Не рекомендуется для опиливания тонких пластинок зажимать их между двумя деревянными брусками (планками), так как при этом насечка напильника быстро забивается древесной и металлической стружкой и его приходится часто чистить.

В целях повышения производительности труда при этом опиливании тонких пластинок прибегают к склепыванию 3—10 таких деталей в пакеты. Приемы опиливания ребер в пакете те же, что и при опиливании плитки с широкими ребрами.

Можно обойтись без склепывания тонких деталей, а использовать приспособления, называемые наметками. К таким приспособлениям относятся раздвижные рамки, плоскопараллельные наметки, копирные приспособления (кондукторы) и т.д.

Обработка в рамках. Простейшее приспособление представляет металлическую рамку 1 (рис. 6.29), лицевая сторона которой тщательно обработана и закалена до высокой твердости. Обрабатываемая пластинка 2 закладывается в прорезь рамки и зажимается болтами 3. Затем рамку зажимают в тисках, и обработку ведут до тех пор, пока напильник не коснется верхней плоскости рамки. Поскольку эта плоскость рамки обработана с большой точностью, то и опиливаемая плоскость не требует дополнительной проверки при помощи линейки.

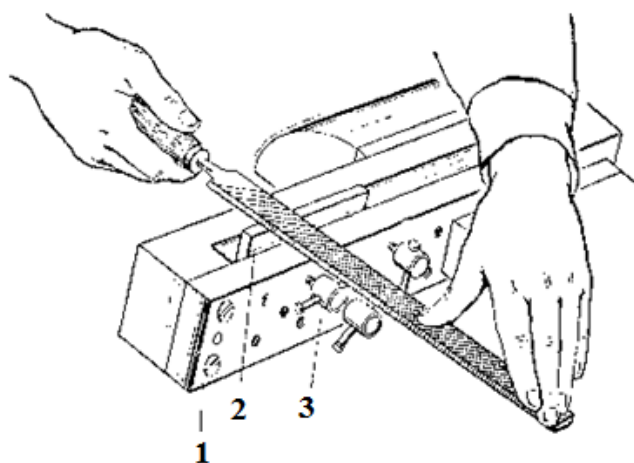


Рис. 6.29. Опиливание в рамках

Универсальная наметка (параллели) состоит из двух брусков 1 прямоугольного сечения, скрепленных между собой двумя направляющими планками 2 (рис. 6.30). Один из брусков жестко соединен с направляющими планками, а другой может передвигаться вдоль этих планок параллельно неподвижному бруску.

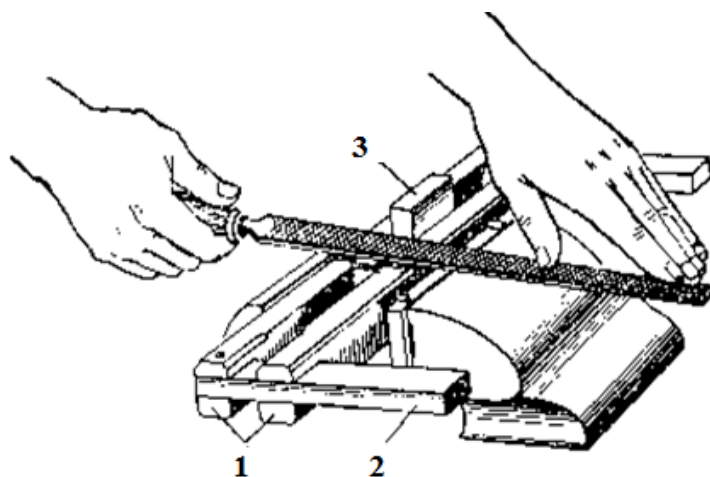


Рис. 6.30. Опиливание в универсальных наметках

Сначала в слесарные тиски устанавливают раздвижную рамку, а затем заготовку 3. После совмещения разметочной линии, с верхней плоскостью рамки заготовку вместе с планками зажимают в тисках.

Обработка в плоскопараллельных наметках. Наиболее распространенными являются плоскопараллельные наметки (рис. 6.31), которые имеют точно обработанные плоскости, и выступы 1, которые дают возможность обрабатывать плоскости, расположенные под прямым

углом, без контроля угольником во время опилования. На опорной плоскости 2 наметки имеется несколько резьбовых отверстий. С помощью винтов к этой плоскости можно прикрепить направляющие линейки, или угольник, которые дают возможность опиловать детали с заданным углом.

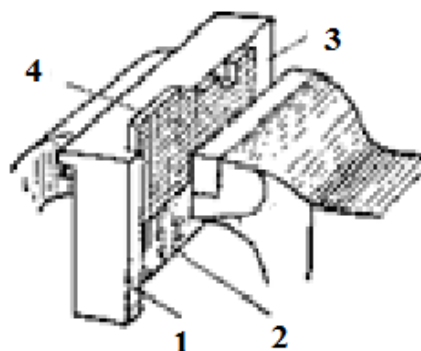


Рис. 6.31. Опиливание в плоскопараллельных наметках

Обрабатываемую пластинку 4 закладывают в наметку <3, упирая ее базовую кромку в выступ 1. Легкими ударами молотка по пластине подводят ее к размеченной риске до совпадения с верхней поверхностью наметки, после чего окончательно зажимают наметку с пластинкой в тисках и производят опилование.

При помощи наметки можно опиловать различные профильные пластины как с выпуклыми, так и с вогнутыми участками.

Обработка в кондукторах. Наиболее производительным является опилование заготовок, имеющих криволинейный профиль, по копиру (кондуктору).

По копиру 1 (рис. 6.32) опиловывают заготовку 2. Рабочие поверхности копира обработаны с точностью от 0,05—0,1 мм, закалены и отшлифованы.

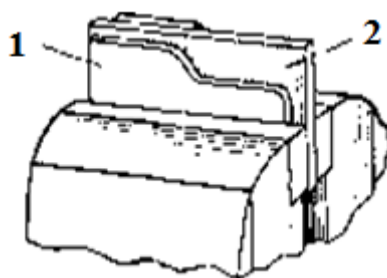


Рис. 6.32. Опиливание по копиру

Заготовку 2 вместе с копиром зажимают в тиски и опиливают до уровня рабочих поверхностей копира.

Применение таких кондукторов целесообразно при обработке большого количества одинаковых деталей, которые можно обрабатывать как по одной, так и пакетом в несколько штук.

Отделка поверхностей.

Выбор способа отделки и последовательность отдельных переходов зависит от обрабатываемого материала и требований к качеству поверхности, ее состояния, конструкции, размеров детали и величины припуска, которые обычно составляют 0,05—0,3 мм.

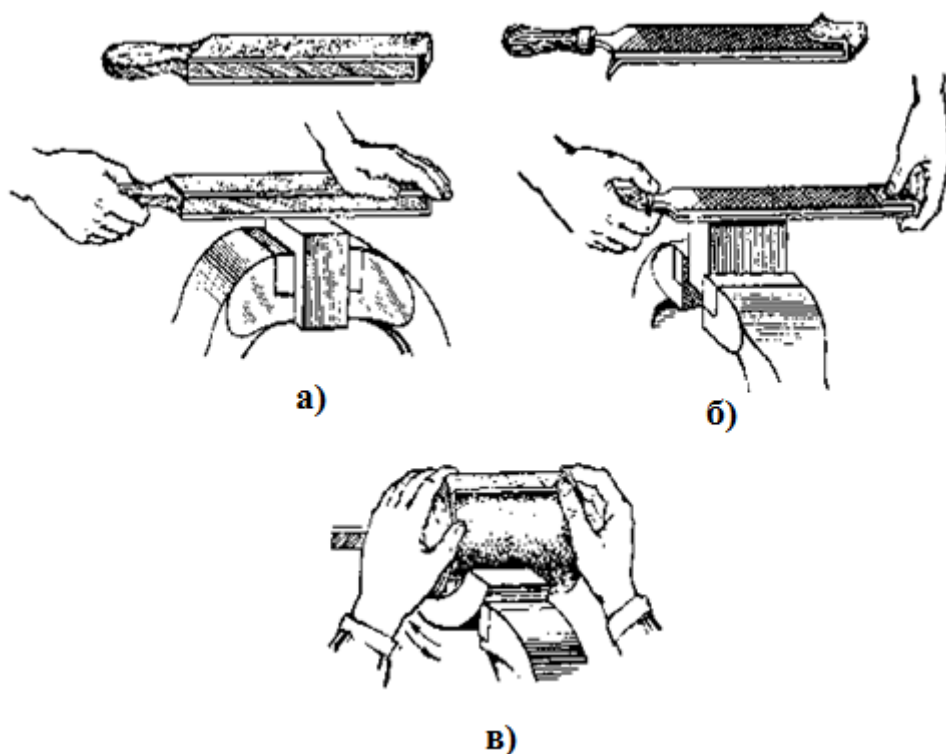


Рис. 6.33. Зачистка опиленной поверхности: а - абразивной шкуркой, б - напильником со шкуркой, в - зачистка вогнутой поверхности

Ручная зачистка шлифовальной шкуркой. В тех случаях, когда требуется высокая точность обработки, поверхности после опиливания подвергают окончательной отделке бархатными напильниками, полотняной или бумажной абразивной шкуркой и абразивными брусками. При отделке меди и алюминия шкурку натирают стеарином.

При отделке поверхностей пользуются деревянными брусками с наклеенной на них абразивной шкуркой (рис. 6.33, а). В некоторых случаях полосу шкурки накладывают на плоский напильник, придерживая при

работе концы рукой (рис. 6.33, б). Для отделки криволинейных поверхностей шкурку наворачивают на напильник в несколько слоев (рис. 6.33, в). Зачистку ведут сначала грубыми шкурками, а затем более тонкими.

Ручная зачистка является малопроизводительной операцией.

Зачистка и полирование шлифовальными шкурками с помощью универсальных переносных машинок. Шлифовальную шкурку клеивают в виде колец и закрепляют на эластичном основании специальных разжимных головок, которые устанавливаются на рабочих концах шпинделей универсальных электрических и пневматических машинок.

Для закрепления шкурки в оправке из инструментальной стали прорезают шлиц размером 0,6* (25-30) мм, в который вводится конец полотна шкурки. Затем шкурку наворачивают на оправку, после 1,5—2 оборотов конец шкурки косо завертывают и хвостовиком напильника прижимают к торцу оправки. Таким образом, шкурка надежно закреплена на оправке.

Отделочные операции производятся шлифовальными шкурками с помощью специальных ручных механизированных инструментов (дисковых шлифовальных машинок), ручными механизированными инструментами с абразивными лентами или на специальных ленточно-шлифовальных станках.

Механизация опилочных работ.

Опиливание ручным напильником — трудоемкая и тяжелая; операция, поэтому для повышения точности обработки и производительности труда, а также для облегчения трудоемкой работы на заводах применяют опилочные электрические станки, электрические шлифовальные машинки с жестким и гибким валами, а также различные пневматические шлифовальные и ручные машинки.

Применяются два типа опилочных станков: с возвратно-поступательным движением и вращательным движением, чаще всего с гибким валом (станки типа ОЗС). На станках первого типа применяются напильники различного профиля с крупной и мелкой насечкой.

В опилочных станках для обработки закаленных деталей (штампов и т. п.) применяют специальный алмазный инструмент.

Станки с гибким валом и вращающимися напильниками особенно удобны при изготовлении штампов, прессформ, металлических моделей и т. п.

Опиловочные станки бывают стационарные и переносные.

Стационарный опиловочный станок завода «Коммунар» (рис. 6.34) имеет станину 1, на которой закреплена стойка 4 с нижним 3, верхним 5 кронштейнами и штоком 6. Ступенчатый шкив (закрит кожухом) 2, позволяет регулировать, скорость движения напильника. Обрабатываемая деталь 8 закрепляется на поворотном столе 9. Установка стола на нужный - угол достигается при помощи винта 10.

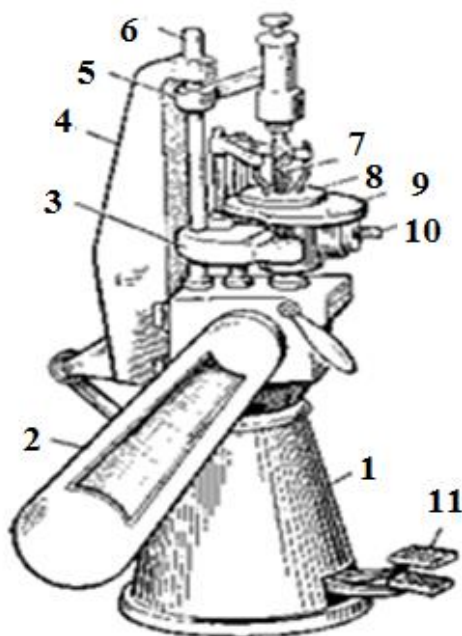


Рис. 6.34. Опиловочный станок завода «Коммунар»

Напильник 7 закрепляют в верхнем кронштейне 5, после чего, верхний кронштейн опускают, при этом нижний конец напильника должен войти в конусное углубление нижнего кронштейна 3. Правильность установки напильника между верхним и нижним кронштейнами проверяют угольником. В вертикальное положение напильник устанавливают при помощи винтов, имеющих в верхнем кронштейне. Пуск и останов станка осуществляется нажимом на педаль 11.

При обработке деталей, не требующих высокой точности, эти станки обеспечивают повышение производительности труда в 4—5 раз по сравнению с ручной обработкой. На них можно обрабатывать детали различной формы (круглые, трехгранные, квадратные и т. п.), а также поверхности, расположенные под разными углами.

Стационарные опиловочные станки не позволяют производить обработку в труднодоступных местах. В этом случае применяют переносные электрические и пневматические машинки.

Электрический напильник (рис. 6.35) предназначен для выполнения различных слесарных и сборочных работ. Длина хода напильника 12 мм, число двойных ходов в минуту 1500, мощность электродвигателя 120 Вт, рабочее напряжение тока 127 и 220 В.

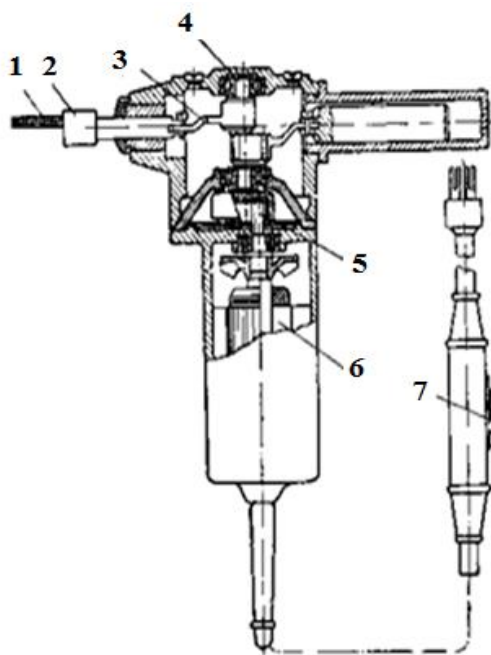


Рис. 6.35. Электрический напильник

Напильник работает следующим образом. Нажимом на кнопку 7 включается электродвигатель 6. Вращение ротора электродвигателя через зубчатую пару 5 передается коленчатому валу 4, на кривошипной шейке которого насажен шатун 3. При вращении вала шатун получает возвратно-поступательное движение, которое передается через шток напильнику 1, патроне 2.

Особенностью данного электронапильника является то, что его приводной механизм выполнен с двумя шатунами, один из которых шарнирно соединен через шток с напильником, другой — с балансиром, причем кривошип коленчатого вала привода расположен таким образом, что поступательному перемещению напильника в одном направлении соответствует перемещение балансира в обратном направлении. Благодаря такому устройству достигается взаимное погашение инерционных сил, вызываемых возвратно-поступательным движением напильника и балансира и устранение вибрации корпуса инструмента при его работе.

Применение электронапильника повышает производительность труда примерно в пять раз по сравнению с работой, выполняемой обычным ручным напильником.

Пневматический напильник имеет двигатель, работающий от сжатого воздуха, подаваемого под давлением 5—6 атм.

Пневматический напильник состоит из рабочего инструмента 1 (рис.6.36), головки для его закрепления 2, преобразователя движения 3, редуктора 4 и двигателя 5. Длина хода напильника 12 мм, число двойных ходов в минуту 1500. Применение пневматического напильника повышает производительность опилования в 2—3 раза.

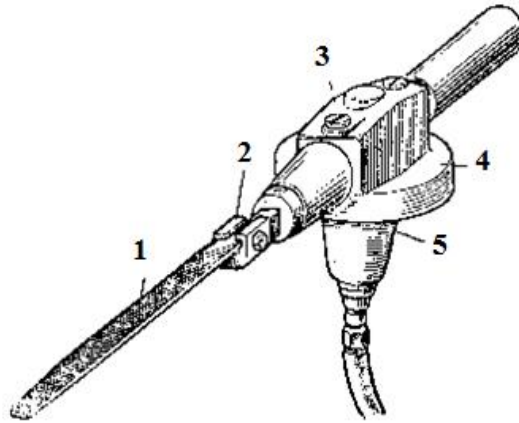


Рис. 6.36. Пневматический напильник

Передвижной опилоочно-зачистной станок (рис. 6.37) имеет стойку 1 с вилкой 3, в электродвигатель 5 с кнопочным пультом. Шарниры 4 позволяют электродвигатель с укрепленной на нем головкой поворачивать в удобное для работы положение. Инструмент закрепляется в патроне, смонтированном на конце гибкого вала 6, и получает вращательное движение.

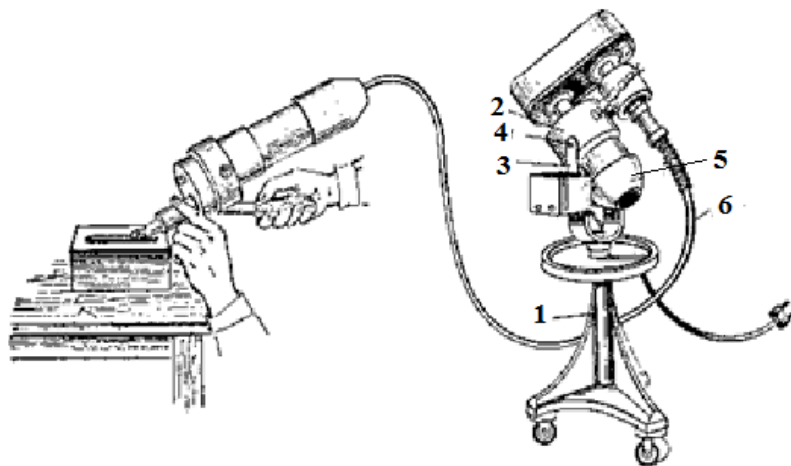


Рис. 6.37. Опилоочно-зачистной станок

Станок ОЗС имеет следующие приспособления:

- инструментодержатель № 1 со сменными цангами для крепления инструмента с хвостовиками диаметром 6, 8 и 10 мм;
- инструментодержатель № 2, служащий для крепления инструмента с конусным хвостовиком № 0 и 1;
- угловую державку, предназначенную для шлифования и полирования инструментов и снятия заусенцев;
- пистолет, превращающий вращательное движение гибкого валика в поступательное движение;
- напильник и ножовочное полотно;
- абразивный брусок или шабер.

К станку ОЗС прилагаются круглые напильники, пальцевые фрезы, абразивные шлифголовки диаметром от 8 до 42 мм, войлочные, резиновые и другие полировальные головки диаметром от 6 до 35 мм, сверла, развертки, зенковки и т. п.

Станок ОЗС в нормальном исполнении имеет четыре скорости от 760 до 3600 об/мин. Мощность электродвигателя 0,52 квт, число оборотов 1405 в минуту.

На рис. 6.38, а показаны инструменты для опиловочно-зачистного станка, а на рис. 6.38, б — детали, которые обрабатывают на этом станке.

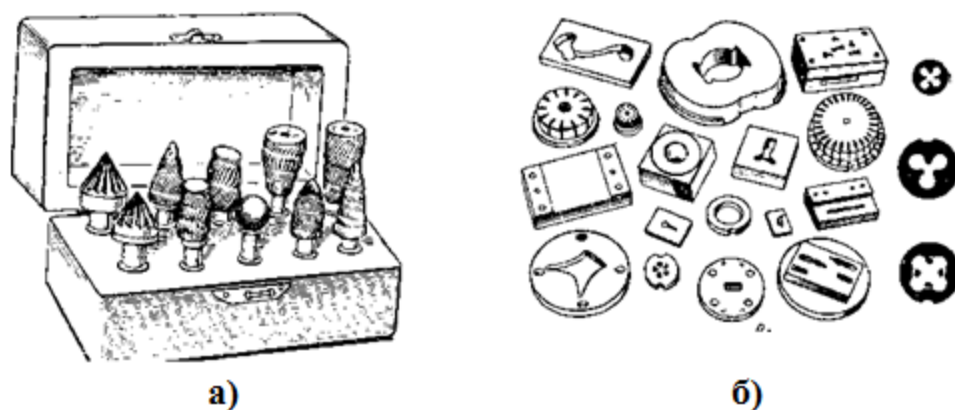


Рис. 6.38. Набор инструментов (а), детали, обрабатываемые на станке ОЗС (б)

Широкое распространение получила *шлифовальная машинка И-54А* (рис. 6.39). Машинка имеет электродвигатель, к которому крепится гибкий валик 2 с державкой 3 для закрепления рабочего инструмента. Машинка работает от сети переменного тока. Вес машинки с подставкой и гибким валом 15 кг, мощность электродвигателя 1 квт, число оборотов 2850 в минуту. Длина гибкого валика 3200 мм.

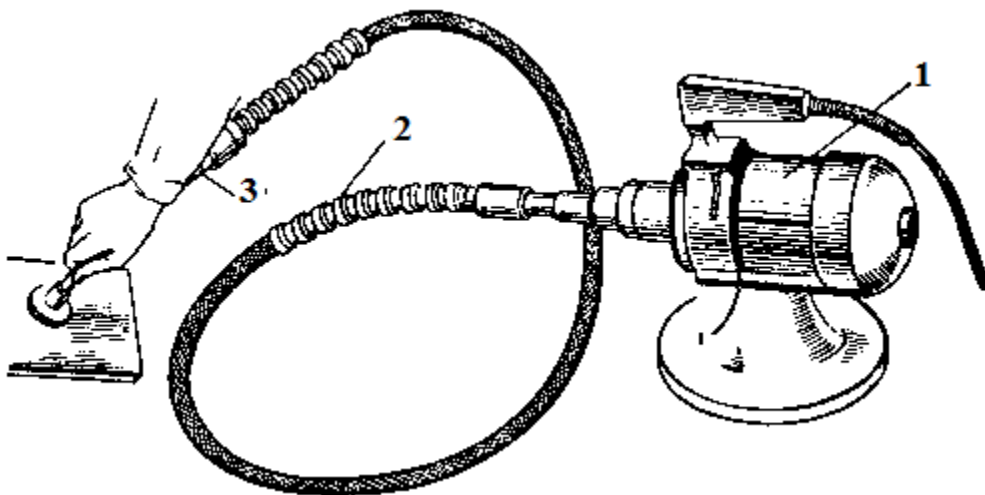


Рис. 6.39. Электрическая шлифовальная машинка И-54А:
1 — электродвигатель, 2 — гибкий валик, 3 — державка с рабочим инструментом

Сменные державки позволяют производить опиловку и шлифование в труднодоступных местах и под разными углами. В зависимости от условий производства ручное опилование заменяют обработкой на строгальных, фрезерных станках.

Виды и причины брака при опиливании

Наиболее частыми видами брака при опиливании являются:

- неровности поверхностей (горбы) и завалы краев заготовки, как результат неумения пользоваться напильником;
- вмятины или повреждение поверхности заготовки в результате неправильного зажима ее в тисках;
- неточность размеров опиленной заготовки вследствие неправильной разметки, снятия очень большого или малого слоя металла, а также неправильности измерения или неточности измерительного инструмента;
- задиры, царапины на поверхности детали, возникающие в результате небрежной работы и неправильно выбранного напильника.

Техника безопасности при опиливании

При опиловочных работах необходимо выполнять следующие правила техники безопасности;

- при опиливании заготовок с острыми кромками нельзя поджимать пальцы левой руки под напильник при обратном ходе;

образовавшуюся в процессе опиливания стружку необходимо сметать с верстака волосяной щеткой. Строго запрещается сбрасывать стружку обнаженными руками, сдувать ее или удалять сжатым воздухом; при работе следует пользоваться только напильником с прочно насаженными ручками. Запрещается работать напильниками без ручек или напильниками с треснувшими, расколотыми ручками.

Содержание отчета

1. Основные положения операции опиливания металлов.
2. Напильники их устройство и применение.
3. Основные положения техники ручного опиливания.
4. Применяемая механизация процесса опиливания металла.

Вопросы для самоподготовки:

1. Что такое опиливание.
2. Напильники, их устройство.
3. Материал для напильников.
4. Виды насечек напильников.
5. Классификация напильников общего назначения.
6. Форма профилей напильников.
7. Надфили и их применение.
8. Устройство и применение машинных напильников.
9. Правила насадки рукояток напильников.
10. Очистка напильников и их хранение.
11. Техника и контроль опиливания.
12. Виды опиливания.
13. Приспособления для облегчения ручного опиливания.
14. Правила резки ножовкой тонкого металла.
15. Механизмы, применяемые для опиливания.
16. Работа механических напильников.
17. Правила безопасной работы при ручном опиливании.
18. Правила безопасной работы при механизированном опиливании.

ПРАКТИЧЕСКОЕ ЗАНЯТИЕ № 7

РАСПИЛИВАНИЕ И ПРИПАСОВКА

Цель работы

Получить понятие о распиливании и припасовке как слесарных операциях, изучить технику распиливания и припасовки и применяемые инструменты.

Задание

1. Понятие о распиливании металлов
2. Инструменты для распиливания.
3. Техника распиливания.
4. Понятие о припасовке металлов.
5. Инструменты и приспособления, применяемые при выполнении распиливания и припасовки.

Общие положения

Распиливанием называется обработка отверстий с целью придания им нужной формы. Обработка круглых отверстий производится круглыми и полукруглыми напильниками; трехгранных отверстий — трехгранными, ножовочными и ромбическими напильниками; квадратных — квадратными напильниками.

Распиливание в заготовке воротка квадратного отверстия. Вначале размечают квадрат, а в нем — отверстие (рис. 7.1, а); затем просверливают отверстие сверлом, диаметр которого на 0,5 мм меньше стороны квадрата. В просверленном отверстии пропиливают четыре угла квадратным напильником, не доходя 0,5—0,7 мм до разметочных рисок, после чего распиливают отверстие до разметочных рисок в следующей последовательности: вначале пропиливают стороны 1 и 5, затем 2 и 4 и производят подгонку отверстия по метчику так, чтобы он входил в отверстие только

Дальнейшую обработку сторон производят до тех пор, пока квадратная головка легко, но плотно не войдет в отверстие.

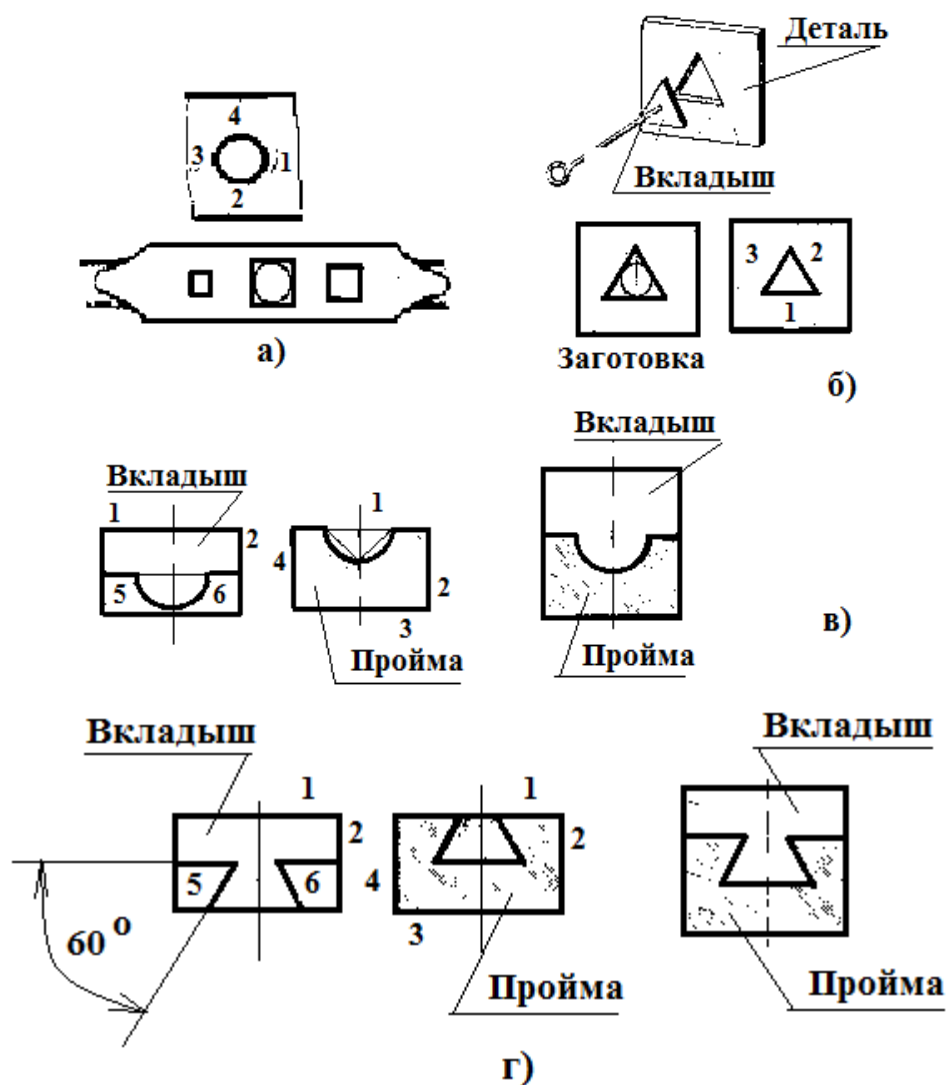


Рис. 7.1. Распиливание и припасовка:

- а — распиливание отверстия в заготовке воротка,
 б — распиливание трёхгранного отверстия, в — припасовка вкладыша и проймы,
 г — припасовка косоугольных вкладышей.

Распиливание в заготовке трехгранного отверстия. Размечают контур треугольника, а в нем — отверстие и сверлят его сверлом, не касаясь разметочных рисок треугольника (рис. 7.1, б). Затем в круглом отверстии пропиливают три угла и последовательно распиливают стороны 1, 2 и 3, не доходя 0,5 мм до разметочной риски, после чего обрабатывают стороны треугольника; точность обработки проверяют вкладышем.

При подгонке следует следить за тем, чтобы вкладыш входил в распиливаемое отверстие свободно, без перекоса и плотно. Зазор между сторонами треугольника и вкладышем при проверке щупом должен быть не более 0,05 мм.

Припасовкой называется взаимная пригонка двух деталей, сопрягающихся без зазора. Припасовывают как замкнутые, так и

полузамкнутые контуры. Припасовка характеризуется большой точностью обработки. Из двух припасовываемых деталей отверстие принято называть проймой, а деталь, входящую в пройму,— вкладышем.

При изготовлении и припасовке шаблонов с полукруглыми наружным и внутренним контуром вначале изготавливают деталь с внутренним контуром — пройму (рис. 7.1, в). К обработанной пройме припасовывают вкладыш.

Обработку проймы ведут в следующем порядке. Сначала точно опиливают широкие плоскости как базовые поверхности, затем начерно — ребра 1, 2, 3 и 4, после чего размечают циркулем полуокружность, вырезают ее ножовкой (как показано пунктиром на рисунке); производят точную опилку полукруглой выемки и проверяют точность обработки по шаблону, а также на симметричность по отношению к оси с помощью штангенциркуля.

При обработке вкладыша сначала опиливают широкие поверхности, а потом ребра 1, 2 и 3. Далее размечают и вырезают ножовкой углы. После этого производят точное опиление и припасовку ребер 5 и 6. Затем выполняется точное опиление и припасовка вкладыша к пройме. Точность припасовки считается достаточной, если вкладыш входит в пройму без перекоса, качки и просветов.

При изготовлении и припасовке косоугольных вкладышей и пройм «ласточкин хвост», изображенных на рис. 7.1 г, сначала обрабатывают вкладыш (обработка и проверка его прощце).

Вкладыш обрабатывают в следующем порядке. Вначале точно опиливают широкие плоскости как базовые поверхности, затем все четыре узких ребра 1, 2, 3 и 4. Далее размечают острые углы, вырезают их ножовкой и точно опиливают. Сначала опиливают ребра 5 и 6 в плоскости, параллельной ребру 1, затем ребра 7 и 8 по линейке и под углом 60° к ребру 4. Острый угол (60°) измеряют угловым шаблоном.

Пройма обрабатывается в следующем порядке. Вначале точно опиливаются широкие плоскости, после чего опиливаются все четыре ребра.

Далее производится разметка, вырезка ножовкой паза (на рисунке показано пунктиром) и опиление ребер 5, 6 и 7. Сначала ширина паза делается меньше требуемой на 0,05—0,1 мм при сохранении строгой симметричности боковых ребер паза по отношению к оси проймы, глубина же паза выполняется сразу точной по размеру. Затем при припасовке вкладыша и проймы ширина паза получает точный размер по форме выступа вкладыша. Точность припасовки считается достаточной, если

вкладыш входит в пройму туго от руки, без просветов, качки и перекосов.

Применением специальных инструментов и приспособлений добиваются повышения производительности распиливания и припасовки. К числу таких инструментов и приспособлений относятся ручные напильники со сменными пластинками и напильники из проволоки, покрытые алмазной крошкой, опиловочные призмы, опиловочные наметки и т. п.

Ручной напильник со сменными пластинками имеет корпус, выполненный из легкого сплава, в котором прочно закрепляются сменные вставки из высококачественной углеродистой стали. Пластинки имеют насечки. Под каждым зубом находится отверстие, через которое продавливается снятая стружка, что предохраняет зубья от забивания стружкой.

Такой напильник применяется для обработки стали, алюминия, меди, а также дерева, кожи, резины и других материалов. После износа пластинки меняют. Опыт показал, что сборный напильник значительно производительнее обычных.

Опиловочная призма (рис. 7.2, а) состоит из двух пластинок 1 с направляющими 2 и 3. Боковая поверхность пластинки имеет резьбовые отверстия 7 для закрепления болтом прижимной планки 4, прямоугольника 5 и линейки 6. Заготовку устанавливают между направляющими 2 и 3 так, чтобы слой металла, подлежащий снятию, выступал над плоскостями направляющих, и прочно закрепляют прижимной планкой 4. Призму закрепляют в слесарных тисках (рис. 7.2, б). Угольники 5 и линейка 6 используются для проверки правильности установки обрабатываемой детали.

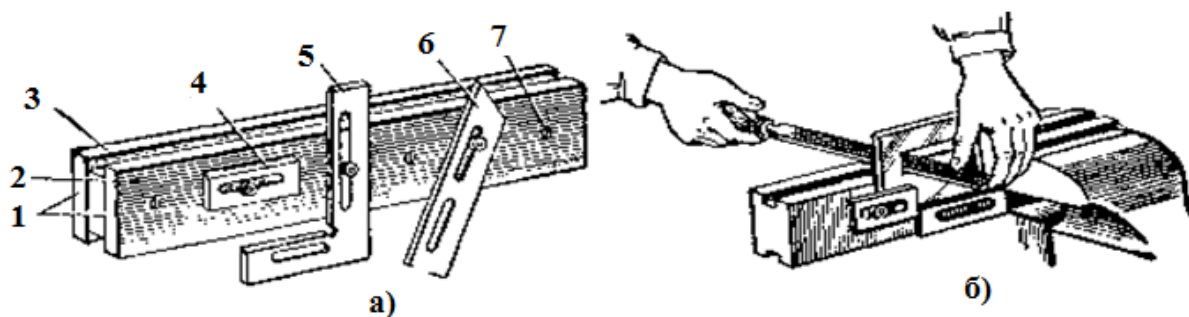


Рис. 7.2. Опиловочная призма (а), прием опилования (б).

Раздвижная рамка является разновидностью опиловочной призмы и имеет такое же назначение. Она представляет собой два металлических

прямоугольных бруска, имеющих по краям пазы, в которые входят две соединяющие эти бруски направляющие планки.

Прямоугольный брусок наглухо соединен винтами с одним концом направляющих планок. Такое устройство допускает установку в раздвижной рамке заготовок разных размеров (в пределах длины направляющих планок).

Рамку устанавливают в слесарные тиски, после чего в ней зажимают обрабатываемую деталь, которую затем опиливают.

Содержание отчета

1. Основные положения операции распиливания металлов.
2. Основные положения операции распасовки металлов
3. Применяемые инструменты и приспособления для распиливания и распасовки.
4. Основные положения техники распиливания и распасовки.

Вопросы для самоподготовки

1. Что такое распиливание.
2. Что такое распасовка.
3. Инструменты для распиливания и распасовки, их устройство.
4. Техника распиливания прямоугольных отверстий.
5. Техника распиливания треугольных отверстий.
6. Техника распиливания круглых отверстий.
7. Техника выполнения припасовки.

ПРАКТИЧЕСКОЕ ЗАНЯТИЕ № 8 КЛАССИФИКАЦИЯ И ПРИМЕНЕНИЕ СТАЛЕЙ

Цель работы

Получить понятие о качестве, механических свойствах, маркировке и применении сталей в технике.

Задание

1. Углеродистые стали, их свойства маркировка и и применение.
2. Легированные стали, их свойства маркировка и и применение
3. Инструментальные стали, их свойства маркировка и применение

Общие положения

Классификация и назначение углеродистых сталей

По назначению и качеству углеродистая сталь подразделяется:

- сталь обыкновенного качества;
- сталь специального назначения;
- сталь качественная.

Сталь обыкновенного качества

К стали обыкновенного качества относится строительный и конструкционный металл с содержанием углерода до 0,62%, при производстве которого обычно не предъявляется высоких требований к составу шихты, процессам плавки и разливки.

По способу выплавки эта сталь подразделяется на мартеновскую кислородно-конверторную и бессемеровскую. В марки сталей соответственно добавляются индексы М, К, Б.

По степени раскисления эта сталь подразделяется на спокойную, полуспокойную и кипящую. В марки сталей добавляются соответствующие индексы: сп, пс, кп.

В зависимости от назначения и гарантируемых характеристик сталь обыкновенного качества по ГОСТ 380-60 подразделяется на три группы:

1). А - поставляемая по механическим свойствам, изготавливается следующих марок: Ст. 0; Ст. 1; Ст.2; Ст.3; Ст.4; Ст.5; Ст. 6; Ст.7.

2). Б - поставляемая по химическому составу, изготавливается следующих марок:

мартеновская - МСт.0, МСт.1, МСт.2, МСт.3, МСт.4, МСт.5, МСт.6, МСт.7;

конвертерная – КСт.0, КСт.1, КСт.2, КСт.3, КСт.4, КСт.5, КСт.6, КСт.7;

бессемеровская - БСт.0, БСт.1, БСт.2, БСт.3, БСт.4, БСт.5, БСт.6, БСт.7.

3). В - поставляемая по механическим свойствам с дополнительными требованиями по химическому составу, изготавливается следующих

марок:

мартеновская ВМ Ст.2, ВМ Ст.3, ВМ Ст.4, ВМ Ст.5;

конвертерная ВК Ст.2, ВК Ст.3, ВК Ст.4, ВК Ст.5.

Сталь всех перечисленных групп с порядковыми номерами 1,2,3,4 изготавливается кипящей, полуспокойной и спокойной, а с номерами 5,6,7 - полуспокойной и спокойной.

Сталь специального назначения

Сталь специального назначения подразделяется:

для котлостроения,

для мостостроения,

автоматная сталь,

среднеуглеродистая сталь с пониженной прокаливаемостью.

Сталь для котлостроения низкоуглеродистая марок 15К, 20К, 22К, 22КГ, поставляется в горячекатаном состоянии в виде листов толщиной от 4 до 16 мм. Содержание углерода в этих сталях от 0,12 до 0,27%; кремния от 0,15 до 0,4%; марганца - от 0,35 до 1,5%; серы не более 0,045%; фосфора – не более 0,040-0,045%.

Сталь для мостостроения, выплавляется в мартеновских печах для изготовления листов, широкой полосы, фасонного и сортового профиля. Изготавливается двух марок М-16С - для сварных мостовых конструкций и Ст.3 мост. для клепанных мостовых конструкций. Содержание углерода в этих сталях от 0,12 до 0,22%; кремния - 0,12 - 0,30%; марганца от 0,40 до 0,70%; серы не более 0,045%; фосфора не более 0,04-0,045%.

Автоматная сталь низко- и среднеуглеродистая, малолегированная, отличительной особенностью которой является хорошая обрабатываемость режущим инструментом благодаря присутствию повышенного содержания серы и фосфора. Изготавливается марок: А-12, А-20, А-30, А-40Г. Содержание углерода от 0,08 до 0,45%; кремния - 0,15-0,35%; марганца - 0,6-1,55%; серы - 0,08-0,30%; фосфора 0,08-15%. Поставляется в виде шестигранника и проволоки диаметром 5-9 мм. Применяется для изготовления винтов, болтов, осей, шпилек, гаек, ходовых винтов металлорежущих станков и т.д.

Среднеуглеродистая сталь пониженной прокаливаемости марки 55 ПП является заменителем легированной цементуемой стали и применяется после закалки ТВЧ для изготовления деталей, к которым предъявляются требования высокой износостойкости при вязкой сердцевине, работающих при больших скоростях и средних удельных давлениях, например: нагруженные автомобильные шестерни, тонкие

шпиндели, тонкие плоские детали и т.д.

Сталь качественная

Сталь качественная подразделяется:

По способу получения на мартеновскую и электросталь.

По химическому составу на две группы:

1- сталь с нормальным содержанием марганца,

2 - сталь с повышенным содержанием марганца.

По способу раскисления на спокойную и кипящую.

По назначению:

-для холодной высадки;

-для горячей обработки давлением и холодного волочения;

-для механической обработки резанием.

По содержанию углерода:

-низкоуглеродистые (до 0,3%),

-среднеуглеродистые (от 0,3 до 0,5%),

-с повышенным содержанием углерода (св. 0,5%)

Низкоуглеродистая конструкционная сталь высокой пластичности и малой прочности марок 08, 08кп, 10, 10кп применяется для изготовления из проката листа, ленты, труб и проволоки различных неотчетственных малонагруженных термически необработанных деталей в том числе неоднократно перегибаемых при эксплуатации.

Низкоуглеродистая конструкционная сталь невысокой прочности, но высокой пластичности марок 15, 15кп, 15Г, 20, 20Г, 25, 25Г применяется для изготовления из проката поковок, труб, листов, ленты, проволоки для различных малонагруженных деталей, в том числе деталей сварных конструкций.

Среднеуглеродистая конструкционная сталь марок 30, 30Г, 35, 35Г, 40, 40Г, 45, 45Г, 50, 50Г, 55 применяется после нормализации, улучшения, закалки в воде с низким отпускком и поверхностных термообработок с нагревом ТВЧ для изготовления самых различных деталей во всех отраслях машиностроения.

Углеродистая конструкционная сталь высокой прочности, износостойкости, с высокими упругими свойствами марок 60, 60Г, 65, 65Г, 70, 70Г, 75, 80, 85 применяется после термообработки для изготовления деталей, работающих в условиях трения при наличии высоких статических и вибрационных нагрузок. Пластичность в холодном состоянии и свариваемость низкие.

Легированные стали

Примеси в сталях

По классификации Гудцова П.Т. все примеси (химические элементы), содержащиеся в стали можно разбить на четыре группы:

1. Постоянные или обыкновенные примеси.

Это марганец, кремний, сера и фосфор. Об этих примесях мы говорили выше.

2. Скрытые примеси.

Это кислород, водород, азот, присутствующие в стали в малых количествах. Методы их химического определения сложны, поэтому содержание их в обычных технических условиях не оговаривается.

3. Случайные примеси.

Это примеси, попавшие в сталь из шихты (руды, металлолома). Т.е. наличие этих примесей обусловлено технологическим процессом получения. Такие примеси не рассматриваются как легирующие элементы.

Легирующие элементы это элементы, которые вводятся в сталь специально для получения требуемых свойств.

Основными легирующими элементами конструкционной машиностроительной стали являются: хром, никель, молибден, вольфрам, ванадий, титан, алюминий, марганец, кремний, бор.

Распределение легирующих элементов в стали

Возможны различные распределения легирующих элементов в стали. Они могут:

а) находиться в свободном состоянии, т.е. нерастворимые в железе (медь, серебро, олово) в виде включений, такие элементы применяются редко;

б) образовывать оксиды или сульфиды (соединения с кислородом и серой). Такие соединения ухудшают свойства сталей. Количество оксидов и сульфидов и других неметаллических включений в сталях невелико и зависит от метода ведения плавки;

в) образовывать с железом интерметаллические соединения (химические), однако такие химические соединения образуются при большом количестве легирующих элементов, поэтому практически можно считать, что в обычных сталях химические соединения не образуются;

г) растворяться в элементах или образовывать самостоятельно с углеродом карбидные соединения. Карбидные соединения образуют все элементы, расположенные в таблице Менделеева левее и ниже железа. Образуются соединения типа – $\text{Металл}_3\text{C}$ или специальные карбиды,

например: C_{66}C_3 или C_{7}C , чем левее от железа элемент, тем более устойчивы карбиды в сплавах;

д) растворяться в железе (феррите). В феррите растворяются большинство обычных легирующих элементов.

Классификация и маркировка легированных сталей

Легированные стали классифицируются по четырем признакам:

1. По структуре в отожженном состоянии:

а) доэвтектоидные (до 0,8% углерода);

б) эвтектоидные (0,8% углерода);

в) заэвтектоидные (0,8-2% углерода);

г) ледебуритные стали (свыше 2% углерода).

2. По структуре после охлаждения на воздухе:

а) перлитные;

б) мартенситные;

в) аустенитные.

3. По составу легирующих элементов: никелевые, хромистые, титановые, хромомолибденовые, кремнистые, хромоникелевые и т.д.

4. По назначению

а) конструкционные (эти стали подвергаются термообработке и поэтому подразделяются на цементуемые и улучшаемые): низколегированные, легированные, рессорно-пружинные, для прокатных валков, сталь для отливок;

б) инструментальные углеродистые, легированные, штамповые, быстрорежущие;

в) стали с особыми свойствами: жароупорные, износоустойчивые, с особыми магнитными свойствами, с особыми электрическими свойствами.

Легирующие элементы в марках легированных сталей обозначаются буквами русского алфавита:

Г-марганец, С-кремний, Х-хром, Н- никель, М- молибден, В-вольфрам, Ф- ванадий, К-кобальт, Т-титан, Д - медь, Ю - алюминий.

Цифры после букв указывают примерное содержание легирующих элементов в %. Если содержание элемента близко к одному проценту, то цифра содержания данного элемента не ставится.

Первые две цифры указывают содержание углерода в сотых долях процента.

Примеры:

1. 18ХГТ - углерода-0,18%, хрома- 1%, марганца - 1%; титана 1%

2. 40ХС - углерода-0,40%, хрома 1%, кремния - 1%.

3. 15X2ГН2ТА- углерода 0,15%, хрома-2%, марганца 1%, никеля-2%; титана 1 %, А – улучшаемая.

Применение легированных сталей в технике и транспорте.

Конструкционная низколегированная сталь и сталь повышенной прочности широко применяется в горячекатаном состоянии или после термообработки для изготовления различных деталей и сварных конструкций. Обладает по сравнению с углеродистой сталью повышенной прочностью, пониженной склонностью к старению, повышенной хладноломкостью, хорошей свариваемостью, повышенной износостойкостью и коррозионной стойкостью в различных средах. Это стали марок:

- марганцовистые- 14Г, 19Г,09Г2, 14Г2, 18Г2,
 - хромомарганцевые 4ХГ, 18ХГТ, 25ХГТ, 30ХГТ,
 - хромокремнистые 33ХС, 38ХС, 40ХС,
 - кремнемарганцевые 27СГ, 35СГ, 36Г2С,
 - хромомолибденовые 30ХМ, 30ХМА, 35ХМ;
 - хромованадиевые 15ХФ, 20ХФ, 20Х3Ф, 40ХФА,
 - никелемолибденовые 15НМ, 20НМ,
 - хромоникелевые - 12ХН2, 12ХН3А, 20ХН, 40ХН, 45ХН, 50ХН,
 - хромокремнемарганцевые - 20ХГСА, 25ХГСА, 30ХГС, 35ХГСА;
 - хромомарганцевоникелевые 18ХГН, 14ХГ2НР, 15ХГНТ, 15Х2Н2 ГА;
 - хромоникелемолибденовые- 20ХНМ, 20Х2Н2М
 - хромомарганцевоникелевые - 30ХГНА, 38ХГН, 30Х2Н2,
 - хромомарганцеванадиевые 30ХГВТ,
 - хромомарганцевокремненикелевые 30ХГСНА,
 - хромоникелемолибденовые 34ХН3М, 34ХН3М
 - хромоалюминиевые 38ХЮ, 38ХМЮА, 38ХВФЮ
- Улучшаемые стали обозначаются буквой А в марке.

Рессорно-пружинные стали характеризуются высокими пределами текучести (упругости). Кроме легированных сталей для изготовления рессор и пружин применяют углеродистую сталь марок 65, 70, 75, 85

Это стали марок:

- марганцовистые - 55ГС (тормозные шкивы),
- кремнемарганцовистые 55СТ, 60Г, 60СГА (рессоры от 3 до 14 мм толщиной)
- кремнистые 50С2, 55С2, 60С2, 60С2А, 65С2А, 70С3А,
- хромомарганцовистые 50ХГ и 50ХГА,
- хромомарганцеванадиевые 50ХФА,

- хромованадиевые - 50ХФА,
- хромокремнистые 60С2ХА, 70С2ХА,
- хромокремневанадиевые 60С2ВА,
- вольфрамокремнистые 65С2ВА,
- никелекремнистые 60С2Н2А

Сталь для прокатных валков предназначена для производства валков блюмингов и слябингов, рельсобалочных станков и др. Это стали марок 50, 55, 55Х, 50Г, 50ХН, 60ХН, 60ХГ, 9Х.

Сталь для отливок предназначена для производства фасонных деталей, получаемых отливкой в земляные и металлические формы (кокили) или методом точного литья. Вес отливок колеблется от нескольких граммов до 200 тонн и более.

Литая сталь не обладает свойством анизотропии, ее свойства во всех направлениях одинаковы. По сравнению с ковальной или катанной, литая сталь отличается более низкими пластическими свойствами и имеет меньшую ударную вязкость.

Подвергается окончательной термической обработке: нормализация, отпуск, улучшение. Это стали марок 15Л, 20Л, 25Л, 40Л, 50Л, 70Л, 35ГЛ, 40Г2Л, 25ХГСЛ.

Буква Л в марке означает «для литья».

Инструментальные стали

Многочисленные виды инструментов можно разбить на четыре группы:

- режущий инструмент для мягких условий работы (малая скорость резания);
- режущий инструмент для тяжелых условий работы (высокая скорость резания);
- измерительный инструмент;
- штампы.

Основным требованием, предъявляемым к стали для режущего инструмента, является продолжительность сохранения режущей кромки. При резании режущее лезвие инструмента тупится, изнашивается. Чем более стойкой против износа будет сталь, тем более подходит она для обработки деталей машин. У режущего инструмента работает на износ очень тонкая полоска металла при значительных удельных давлениях на нее, поэтому она должна иметь твердость выше 60HRC, что

обеспечивается повышенным содержанием углерода (не менее 0,6%). Кроме того, в процессе работы режущая кромка нагревается, поэтому материал инструмента должен обладать свойством красностойкости (не снижать твердость при длительном воздействии температуры).

Условия работы измерительного инструмента приближаются к условиям работы режущего инструмента, работающего на легких режимах, отличаясь меньшими удельными нагрузками на рабочие поверхности.

Сталь в штампах испытывает значительные тепловые и ударные нагрузки, распределенные на большой поверхности. Здесь наилучшей будет сталь, имеющая наилучшие сочетания твердости и вязкости, в температурных условиях работы штампа.

Имеется большое разнообразие инструментальных сталей, их можно разделить на четыре категории:

- углеродистые;
- легированные;
- штамповые;
- быстрорежущие.

В особую группу инструментальных материалов необходимо отнести твердые сплавы, которые применяются для изготовления режущих лезвий инструмента, работающего на особо высоких скоростях.

Углеродистая инструментальная сталь в зависимости от содержания углерода подразделяется на марки У7, У8, У9, У10, У11, У12, У13. Буква У показывает, что сталь углеродистая, а цифра показывает среднее содержание углерода в десятых долях процента.

Углеродистые стали используют для инструмента всех видов. Основное их достоинство по сравнению с легированными и быстрорежущими:

- низкая твердость в отожженном состоянии, что позволяет просто изготовить инструмент;
- возможность закалки с низких температур (770-820°C);
- возможность получения несплошной закалки, что важно в случае необходимости иметь держащую часть инструмента повышенной вязкости;
- возможность получения после закалки малого количества остаточного аустенита;
- низкая стоимость.

В качестве недостатков можно отметить следующее:

- а) малая теплостойкость (способность сохранять твердость лишь при нагреве до 170-200°C);

- б) сравнительно малая прочность;
- в) склонность к росту зерна аустенита при незначительных перегревах;
- г) склонность к отпуску поверхностных слоев при перегреве во время шлифования и заточки.

В связи с указанными недостатками и достоинствами эти стали используют для производства напильников, метчиков, разверток, ножовок, топоров, стамесок, бритв, штампов для холодной штамповки, измерительного инструмента.

Легированные инструментальные стали имеют большую, чем углеродистые, прокаливаемость и износоустойчивость. Это достигается введением небольшого количества легирующих элементов, главным из которых является хром. Уже прибавка 0,3-0,5% хрома дает заметное углубление закалки и уменьшает брак, связанный с появлением мягких пятен, что часто встречается в углеродистых сталях с неглубокой прокаливаемостью. Для режущего и измерительного инструмента применяются стали с содержанием углерода около 1% и хрома около 1,5%. Такие стали можно закалывать в маслах и имеют довольно высокую твердость после такой обработки (62-64HRC). Вместе с тем, введение легирующих элементов увеличивает твердость стали и в отожженном состоянии и соответственно ухудшает обрабатываемость, особенно при таких операциях, как накатка резьбы, насечка напильников и т.д.

Из легированных инструментальных сталей изготавливают ручные метчики, напильники, штампы для холодной штамповки, хирургический инструмент, ручные сверла, развертки, плашки, клейма, протяжки, измерительный инструмент, металлорежущий инструмент с нагревом не выше 300-400⁰С.

Марки указанных сталей 7ХФ, 8ХФ, ХВ5, Ф, 9Х5ВФ и т.д. Рекомендуемая термообработка для этих сталей нагрев до 840-870⁰С, закалка в масле, отпуск на 170-190⁰С.

Штамповая сталь для холодной штамповки должна иметь высокую твердость, обеспечивающую износостойкость и высокий уровень вязкости, чтобы обеспечить противоударную стойкость инструмента в холодном состоянии. Кроме перечисленного сталь для горячей штамповки должна иметь малую чувствительность к местным нагревам. Наиболее тяжелые условия работы у стали в прессформах для литья под давлением. С одной стороны нагрев расплавленным металлом, с другой стороны охлаждение водой ведут к значительным тепловым напряжениям. Эта сталь должна быть достаточно износоупорна, иметь высокие механические

свойства в нагретом состоянии и хорошо сопротивляться разъеданию поверхности расплавленным металлом.

Для штампов холодной штамповки применяют углеродистые стали марок У9 и У10 и легированные Х, 9ХС, ХГ, Х12Ф.

Для молотовых штампов, которые подвергаются нагреванию в поверхностном слое до 500-550°C, используются стали марок 5ХНМ, 5ХГМ, 5ХНВ, 5ХНСВ.

Стали, подвергаемые тигельному нагреву (для прессования, горячей высадки) обладают высокой теплостойкостью, имеют малый коэффициент линейного расширения. Это стали марок 7ХЗ, 8ХЗ - для более легких условий работы и стали 3Х2В8Ф, 4Х8В2 - для более тяжелых условий работы.

Для менее ответственных деталей форм при отливке легкоплавких сплавов применяют стали марок 4ХС или 4ХВС, а в ответственных случаях применяется сталь марки 3ХВ8.

Быстрорежущие стали предназначены для резания в тяжелых условиях при нагреве в области резания до 500-600°C. От быстрорежущих сталей требуется не только высокая твердость в горячем состоянии, но и сохранение ее при длительном нагреве.

По составу быстрорежущие стали делятся на вольфрамовые Р9, Р12, Р18, Р18Ф2; высокованадиевые - Р9Ф5, Р14Ф4; кобальтовые - Р9К5, Р9К10, кобальтованадиевые - Р10К5, Р18К5Ф2 и др.

Особенностью быстрорежущих сталей является наличие в их структуре большого количества специальных карбидов типа M_6C (на основе Fe_3W_3C или Fe_3Mo_3C), MC (на основе VC) и $M_{23}C_6$ (на основе $Cr_{23}C_6$)/

Инструмент из быстрорежущей стали подвергается довольно сложной термической обработке:

- отжиг - нагрев до температуры 860-900°C, выдержка, затем охлаждение до 700-750°C, выдержка в течение 1,5-2 часа, окончательное охлаждение;

- закалка - двойной подогрев во избежание трещин при температуре 600- 650°C и 850-900°C, затем нагрев до температуры закалки 1220-1280°C, выдержка и охлаждение в масле (лучше ступенчатое охлаждение);

- отпуск - или трехкратный при температуре 560°C или обработка холодом до 80°C, затем отпуск при 560°C.

Стали для измерительного инструмента должны быть износостойкими при комнатной температуре, к ним предъявляются следующие требования:

- а) высокая твердость;
- б) высокая износостойкость;
- в) сохранение постоянства размеров;
- г) возможность получения высокой чистоты поверхности;
- д) минимальный коэффициент теплового расширения.

Этим требованиям отвечают высокоуглеродистые малолегированные стали ШХ15, ХГ, 12ХГ, которые подвергают закалке и низкому отпуску (120-130⁰С) с выдержкой от 12 до 48 часов.

Содержание отчета

1. Углеродистые стали, их свойства, классификация и маркировка.
2. Легированные стали, их свойства, классификация и маркировка.
3. Инструментальные стали, их свойства, классификация и маркировка.

Вопросы для самоподготовки:

1. Влияние примесей на свойства углеродистых сталей.
2. Классификация углеродистых сталей.
3. Маркировка углеродистых сталей.
4. Влияние примесей на свойства легированных сталей.
5. Легирующие элементы и их обозначение.
6. Маркировка легированных сталей.
7. Классификация легированных сталей.
8. Углеродистые инструментальные стали.
9. Легированные инструментальные стали.

СПИСОК ИСПОЛЬЗОВАННЫХ ЛИТЕРАТУРНЫХ ИСТОЧНИКОВ

1. Технология конструкционных материалов: Учебник для студентов машиностроительных специальностей вузов / А.М.Дальский, Т.М.Барсукова, Л.Н.Бухаркин и др.; Под общей редакцией А.М.Дальского - 5-е изд., исправленное- М.: Машиностроение, 2004. - 512 с.: ил.
2. Материаловедение и технология металлов: Учеб. Для студентов машинострит. Спец. Вузов /Г.П. Фетисов, М.Г. Карптман, В.М. Матюнин и др.; Под ред. Г.П. Фетисова - 3-е изд.,испр. И доп. – М.: Высш. шк., 2005. – 862 с.; ил.
3. Климов А.А. Материаловедение: конспект лекций/А.А. Климов; КриЖТ ИрГУПС, 2012. – 166 с.
4. Климов А.А. Метрология, стандартизация и сертификация: конспект лекций/А.А. Климов; КриЖТ ИрГУПС, 2006. – 135 с.
5. Макиенко Н.И. Слесарное дело: «Высшая школа» М.,1968 г. 400 с.
6. Климов А.А. Слесарное дело: конспект лекций/А.А. Климов; КриЖТ ИрГУПС, 2016. – 148с.

Учебно-методическое издание

Анатолий Александрович КЛИМОВ

СЛЕСАРНОЕ ДЕЛО

Методические указания к практическим занятиям для студентов направления подготовки 23.03.03 «Эксплуатация транспортно-технологических машин и комплексов» очной формы обучения

Подписано в печать 17.12.2016 г.

Формат бумаги 60×84/16

4,01 авт. л.; 7 печ. л.

экз.

План издания 2016 г. № $\frac{1}{n}$ КрИЖТ

Протокол № 7 от 15.06.2016

Отпечатано в КрИЖТ ИрГУПС

Красноярск, ул. Л. Кецовели, 89