

2020

ЛЕКЦИЯ №10



01.02.2020

ЛЕКЦИЯ №10

«Проектирование дополнительных главных путей»

Содержание лекции:

1.1. План второго пути на прямых и кривых участках железнодорожной линии

1.2. Обеспечение габаритного уширения в кривых

1.3. Способы устройства габаритного уширения

1.1. План второго пути на прямых и кривых участках железнодорожной линии

По смежным главным и станционным путям проходит различный подвижной состав. Следовательно, расстояния между этими путями и от путей до сооружений и устройств, располагающихся в междупутьях, должны быть такими, чтобы исключалось соприкосновение друг с другом локомотивов, путевых машин, проходящих одновременно по смежным путям, а также подвижного состава с сооружениями и устройствами.

Минимальные расстояния между осями смежных путей установлены Правилами технической эксплуатации железных дорог Российской Федерации (ПТЭ), а также Нормами и Техническими условиями на проектирование железных дорог. Они обеспечивают безопасность движения поездов и безопасность людей, которые по условиям работы могут находиться на междупутьях.

На перегонах на двухпутных линиях расстояние между осями путей на прямых участках должно быть не менее 4100 мм. Оно обеспечивает только безопасность скрещения подвижного состава. На трехпутных и четырехпутных линиях расстояние между осями второго и третьего пути на прямых участках — не менее 5000 мм, что позволяет при следовании поездов по этим путям оставлять на междупутье инвентарь и инструмент при ремонте пути, а также устанавливать необходимые сигналы.

В обоснованных случаях расстояние между этими путями может быть увеличено до 8-10 м при скоростях движения более 140 км/час.

На станциях большое количество железнодорожников различных профессий занимается подготовкой подвижного состава в рейс, обслуживанием пути, средств связи, электроснабжения и т.д. Поэтому расстояние между осями путей на станциях увеличено до 4800, 5300, 6500.

1.2. Обеспечение габаритного уширения на кривых

Необходимость устройства габаритного уширения в кривых определяется тремя факторами:

- выносом концов вагонов наружу кривой и середины вагона вовнутрь кривой (рис.1);

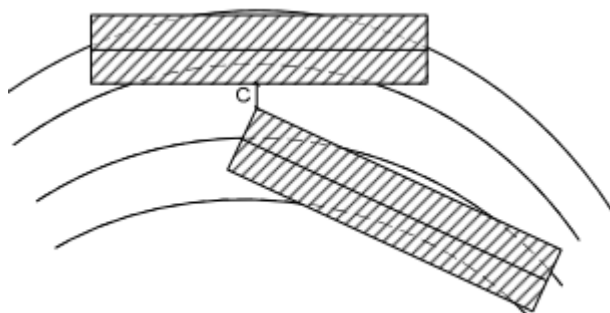


Рис.1. Вынос кузова вагона в кривой

- наклоном кузова вагона вовнутрь кривой при возвышении наружного рельса на наружном пути большем, чем на внутреннем (рис.2).

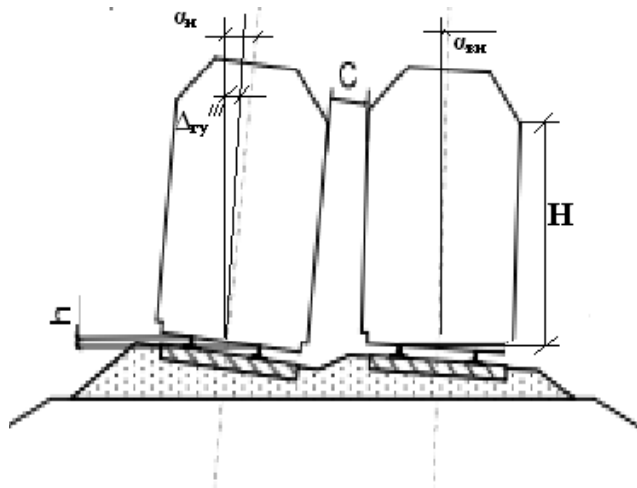


Рис.2. Наклон кузова вагона в кривой

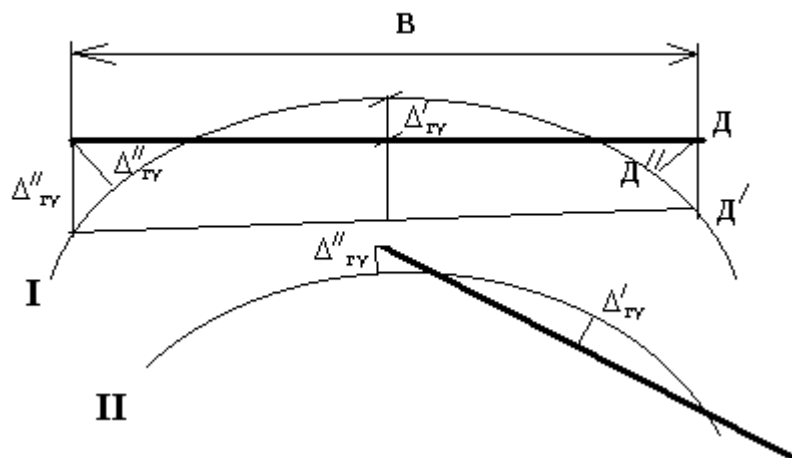


Рис.3. Схема возникновения не габаритности на кривой

Следовательно, негабаритность, которую необходимо компенсировать – это сумма трех слагаемых

$$\Delta_{\bar{a}\bar{o}} = \Delta'_{\bar{a}\bar{o}} + \Delta''_{\bar{a}\bar{o}} + \Delta'''_{\bar{a}\bar{o}}. \quad (1)$$

Спроецируем концы кузова вагона на ось пути по нормали к оси пути и по нормали к кузову вагона, получим т. Д' и Д//. В связи с тем, что В мало по сравнению с радиусом кривой, можно считать, что ДД' = ДД//, то есть расстояние ДД' ≈ Δ''_{гв}.

Тогда негабаритность, которую надо компенсировать

$$\Delta'_{\overset{\cdot}{a}\overset{\cdot}{o}} + \Delta''_{\overset{\cdot}{a}\overset{\cdot}{o}} = f, \text{ но}$$

$$f = \frac{500\left(\frac{B}{2}\right)^2}{R} = \frac{500B^2}{4R} = \frac{500B^2 \cdot f}{4 \cdot 500a^2} = \frac{B^2 f}{4a^2}$$

$$\Delta'''_{\text{гв}} = H \sin \alpha_{\text{н}} - H \sin \alpha_{\text{в}} = H(\alpha_{\text{н}} - \alpha_{\text{в}}) = \frac{H}{S}(h_{\text{н}} - h_{\text{в}}), \quad (2)$$

где $(\alpha = \frac{h}{S})$;

h – возвышение наружного рельса, мм;

S – расстояние между кругами катания колес, 1600мм;

H – высота верхнего угла габарита над головкой рельса.

В конечном итоге, негабаритность зависит от радиуса кривой и величины возвышения наружного рельса

$$\Delta_{\overset{\cdot}{a}\overset{\cdot}{o}} = \frac{B^2 f}{4a^2} + \frac{H}{S}(h_{\text{н}} - h_{\text{в}}) \quad (3)$$

1.3. Способы устройства габаритного уширения

Существует три способа устройства габаритного уширения:

- за счет увеличения сдвижки от постановки переходных кривых большей длины при концентричном расположении первого и второго путей;
- за счет устройства не концентричных кривых;
- за счет устройства сходов на подходах к кривой.

1) Первый способ

Наиболее распространенным является первый способ. Покажем схему устройства габаритного уширения по этому способу (рис 4).

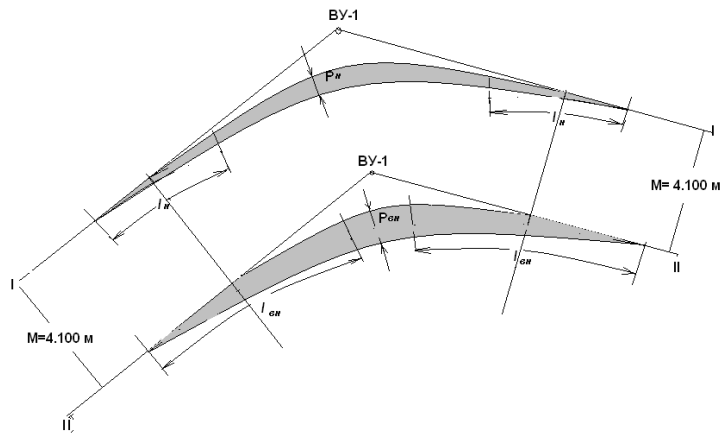


Рис.4. Схема устройства габаритного уширения

$$R_{\text{вн}} = R_{\text{н}} - 4.1$$

(4)

$$P_{\text{н}} = \frac{l_{\text{н}}^2}{24R_{\text{н}}} \quad (5)$$

$$P_{\text{вн}} = \frac{l_{\text{вн}}^2}{24R_{\text{вн}}} \quad (6)$$

$$P_{\text{вн}} \geq P_{\text{н}} + \Delta_{\text{гy}} \quad (7)$$

$$l_{\text{вн}} \geq \sqrt{\frac{l_{\text{н}}^2 R_{\text{вн}}}{R_{\text{н}}} + 24\Delta_{\text{гy}} R_{\text{вн}}} \quad (8)$$

Междупутье в любой точке криволинейного участка определится по формуле

$$M_i = 4.1 + \delta_{\text{вн}} - \delta_{\text{н}} \quad (9)$$

где $\delta_{\text{н}}$ и $\delta_{\text{вн}}$ - сдвиги от постановки переходных кривых на наружном и внутреннем путях.

2) Второй способ

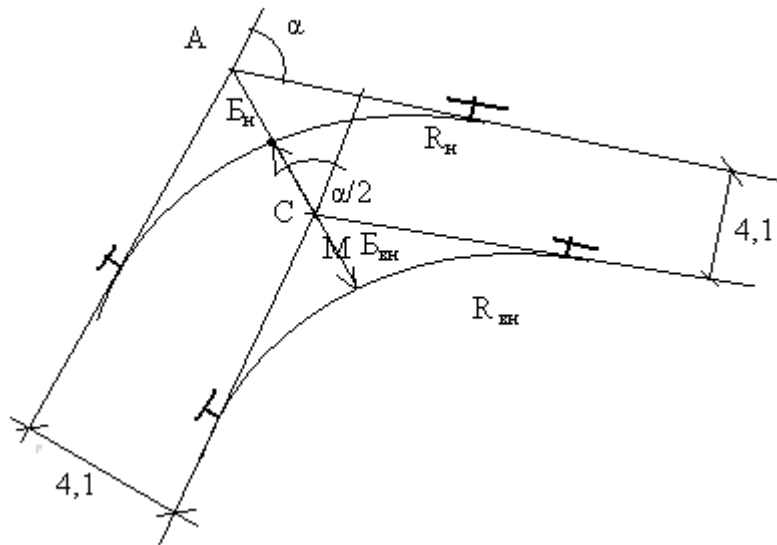


Рис.5. Устройство габаритного уширения методом неконцентричных кривых

Данный способ применяется в том случае, когда невозможно устроить габаритное уширение по первому способу. В данном случае радиус второго пути назначается больше или меньше радиуса существующего пути. Если второй путь проектируется снаружи, то его радиус уменьшается, если внутри – увеличивается по сравнению с существующим радиусом.

Покажем схему расчета и последовательность рассуждений.

$$AC = \frac{4.1}{\cos \alpha / 2}$$

$$\Delta_{\text{зуск}} = AC - B_n + B_{\text{вн}} - 4.1$$

$$B_n = \frac{R_n}{\cos \alpha / 2} - R_n = R_n \frac{1 - \cos \alpha / 2}{\cos \alpha / 2}$$

$$B_{\text{вн}} = \frac{R_{\text{вн}}}{\cos \alpha / 2} - R_{\text{вн}} = R_{\text{вн}} \frac{1 - \cos \alpha / 2}{\cos \alpha / 2}$$

$$\Delta_{\text{зуск}} = (R_{\text{вн}} - R_n + 4.1) \frac{1 - \cos \alpha / 2}{\cos \alpha / 2} \quad (10)$$

Из формулы 10 можно найти неизвестный радиус.

3) Третий способ

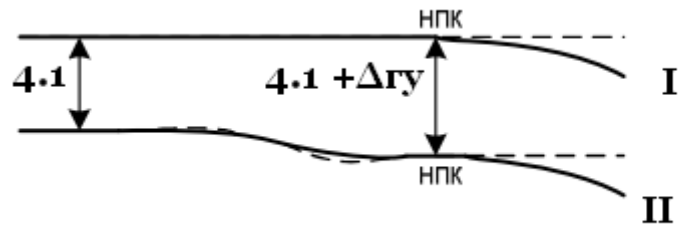


Рис.6. Устройство схода на подходе к кривой

Литература:

- 1 Проектирование реконструкции железных дорог: учеб. Пособие по курсовому и дипломному проектированию /Подвербная О.В. и др.. – Иркутск: ИрГУПС 2019. – 340с.
2. Основы проектирования, строительства и реконструкции железных дорог: Учебник /Под общ. Ред. Ю.А. Быкова и Е.С. Свинцова. – М.: ГОУ «Учебно-методический центр по образованию на железнодорожном транспорте», 2009. – 448с.
3. Миронов В.С., Гороховцев Б.И., Турбин И.В. Проектирование реконструкции железной дороги: Методические указания к курсовому проектированию / Под редакцией В.С. Миронова. – М.: МИИТ, 2007. – 99 с.