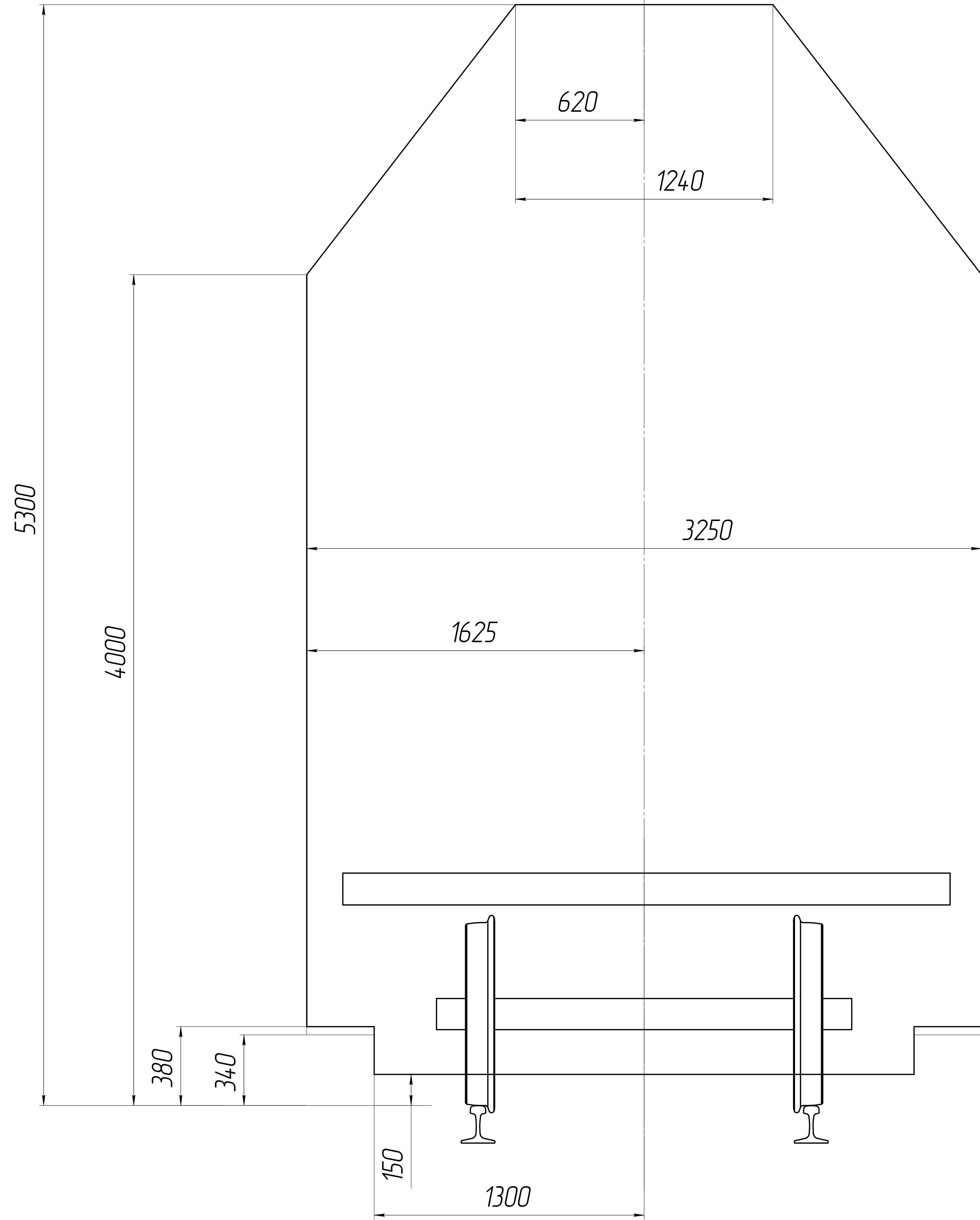
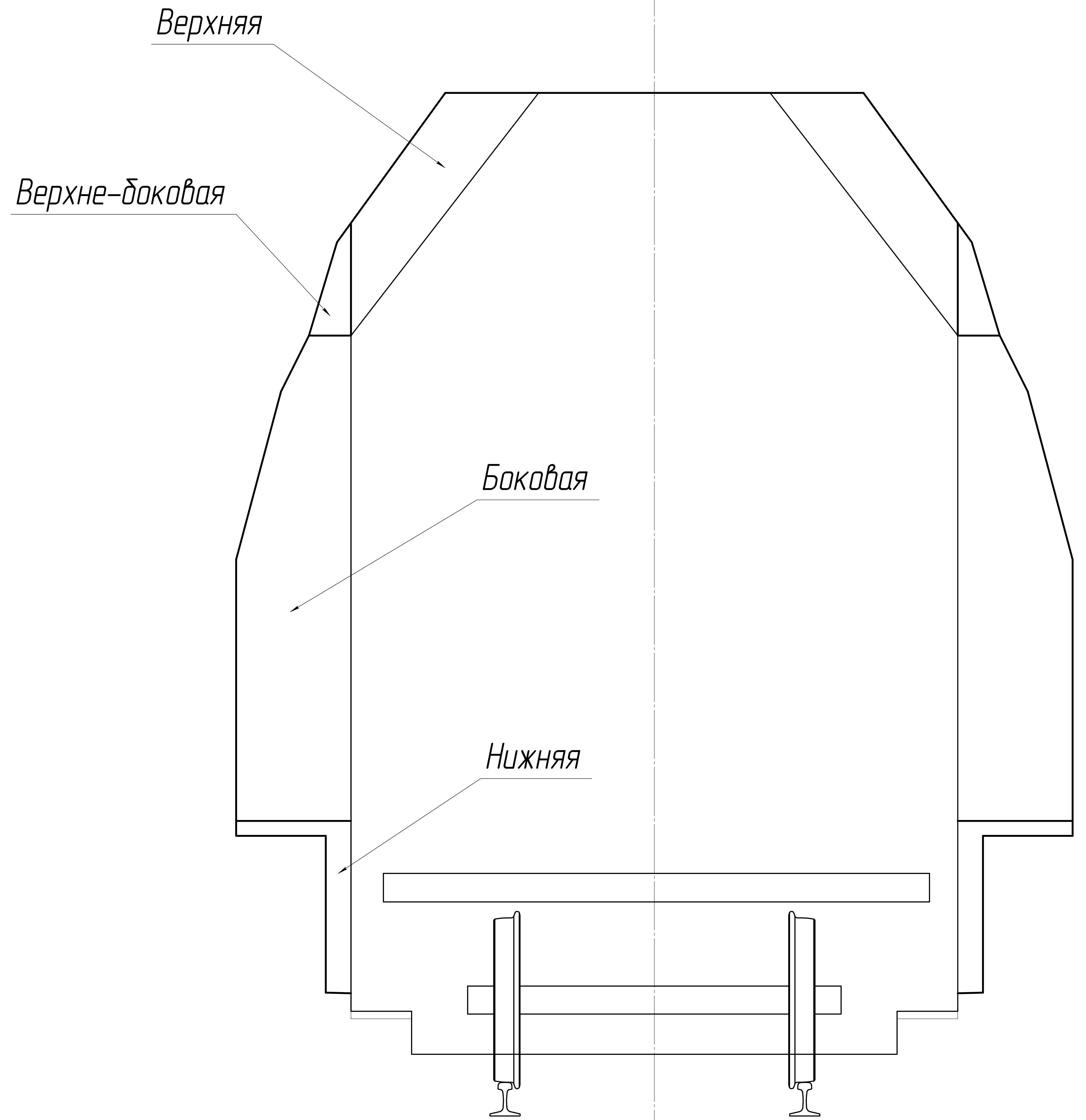


# Габарит погрузки



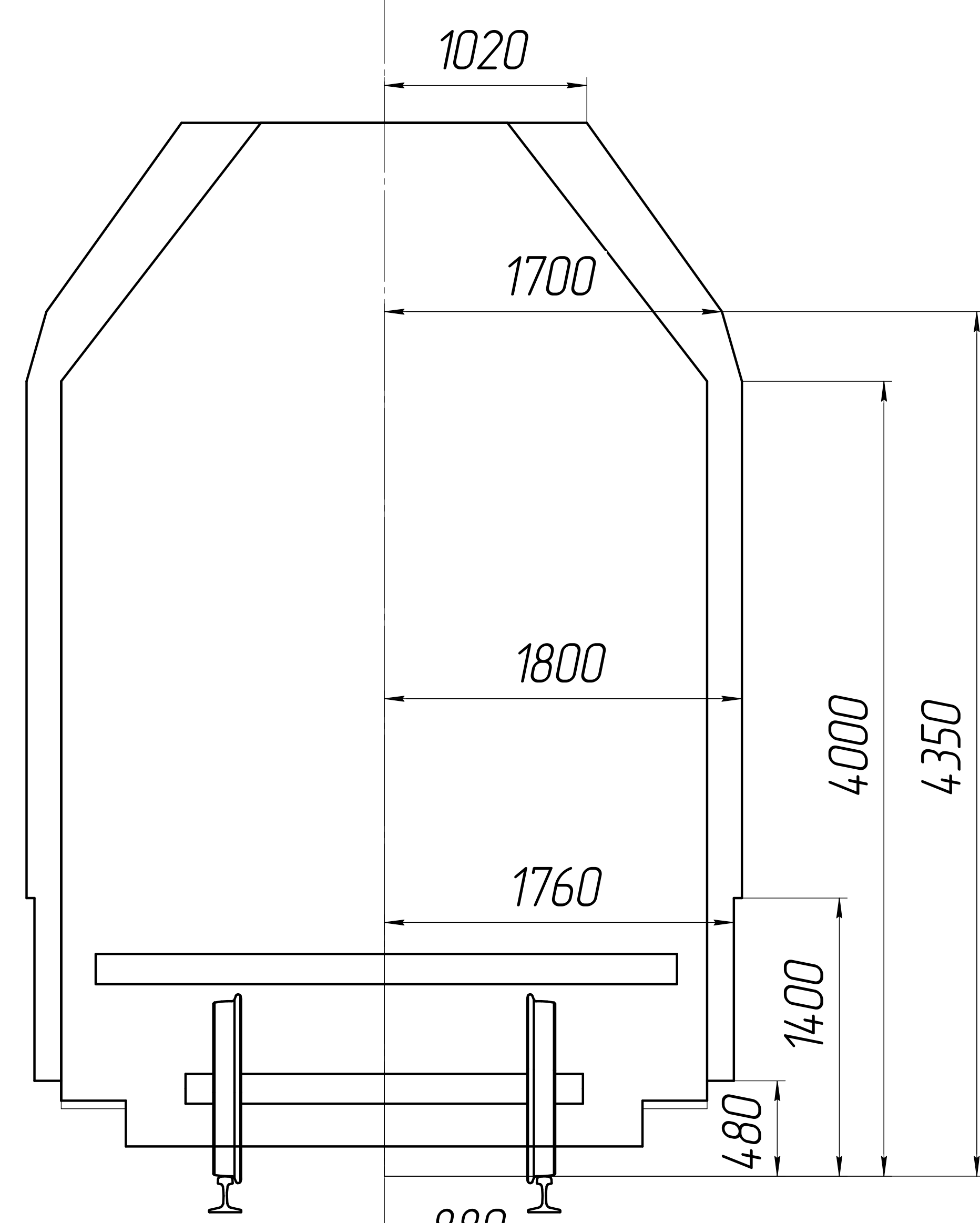
# Зоны негабаритности



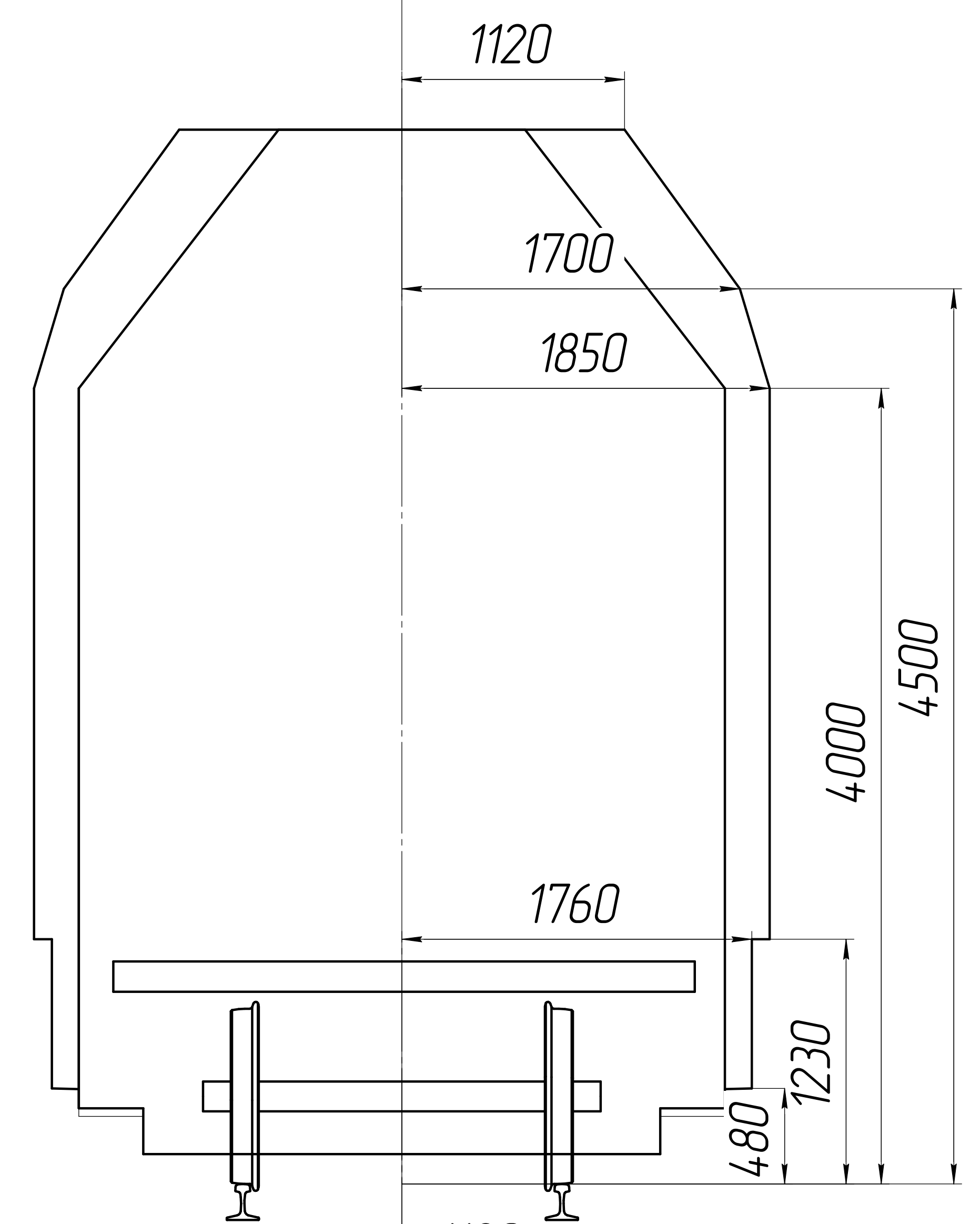
Лист	№ докум.	Год	Дата	Лит	Масса	Масштаб
1						1:100
Разраб.						
Проб.						
Гонимр.						
Исполн.						
Черт.						

Габарит погрузки и степени негабаритности  
КриЖТ ИрГУПС  
Копировал Формат А0

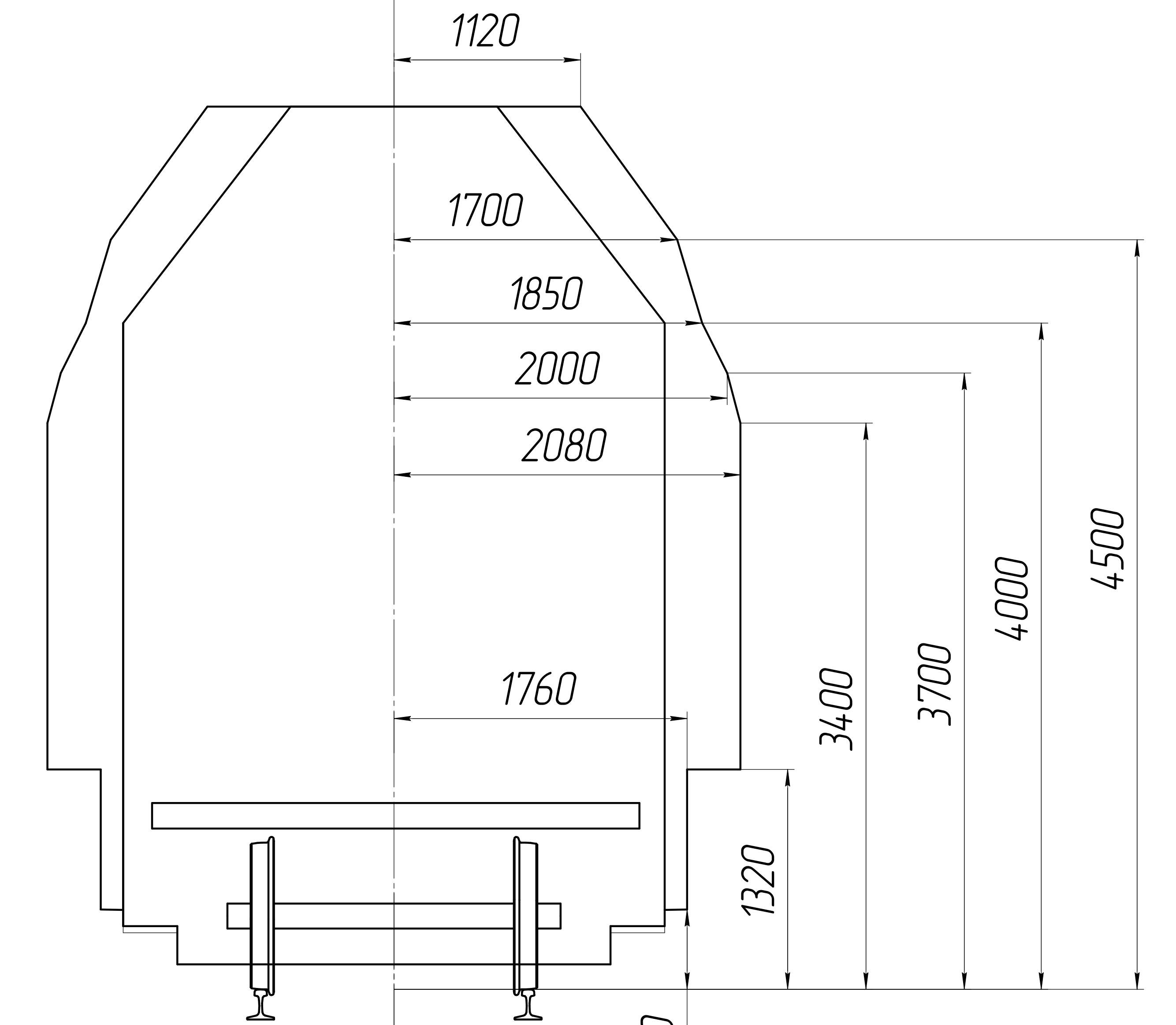
2-я  
степень



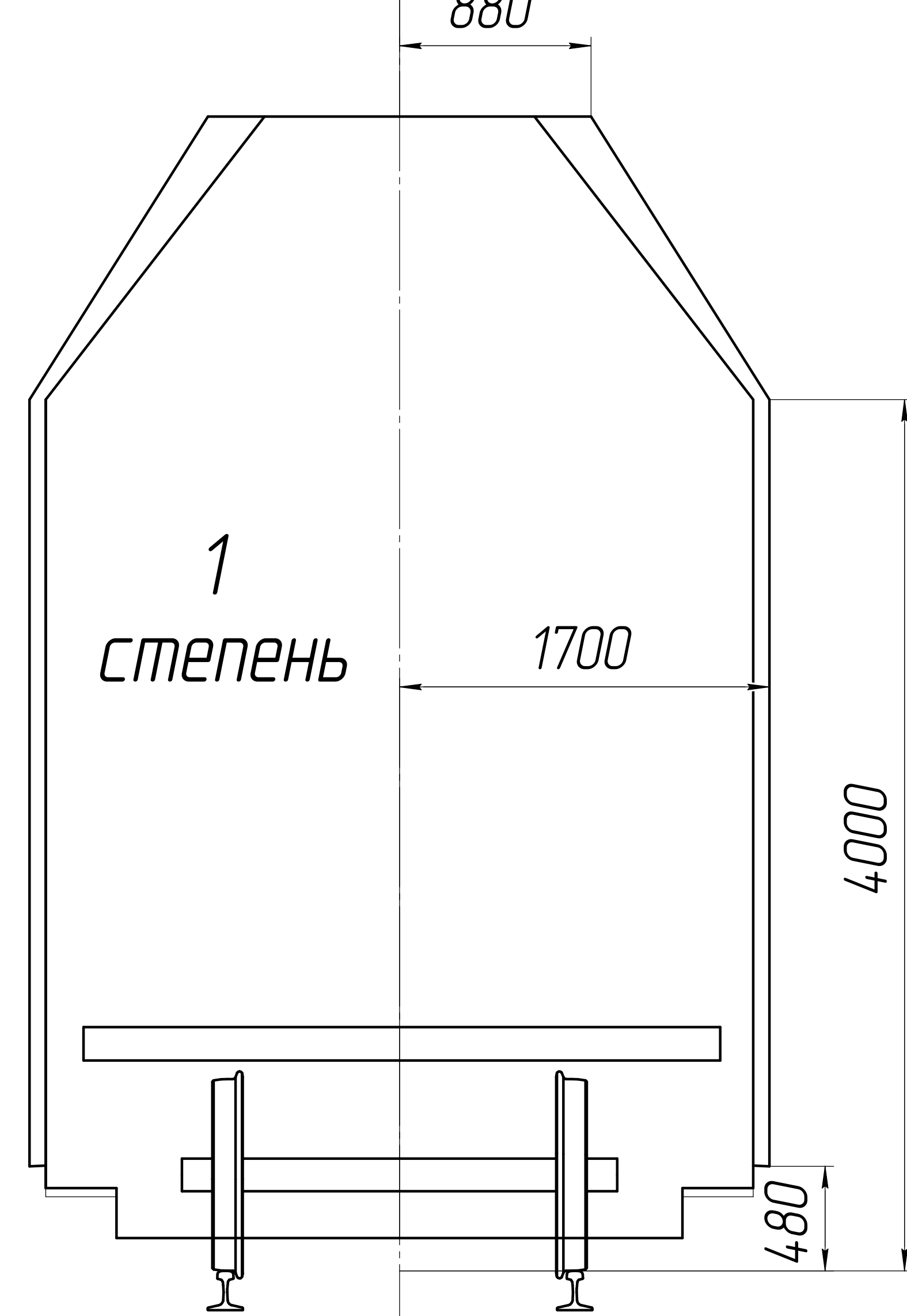
3-я  
степень



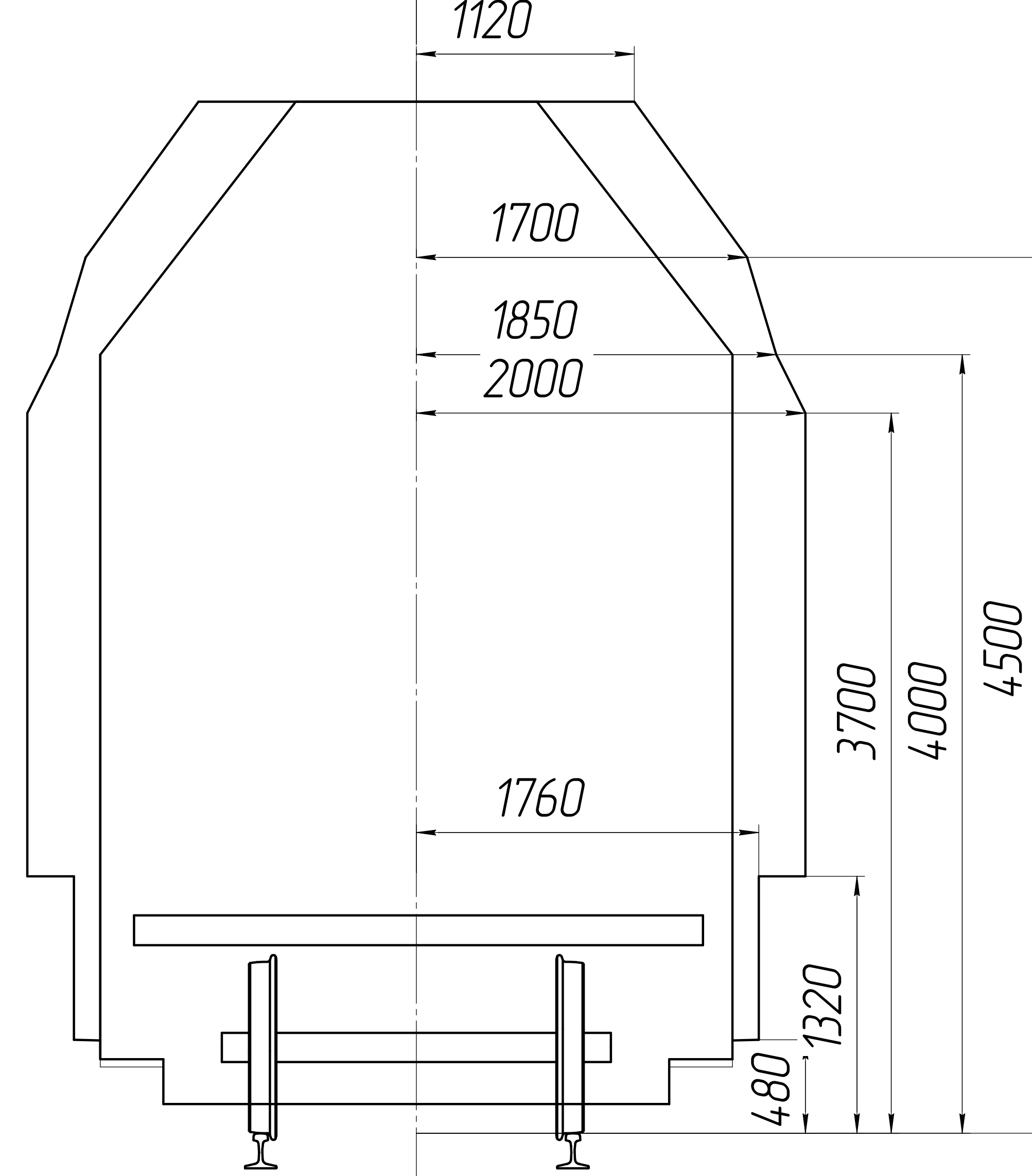
5-я доковая  
степень



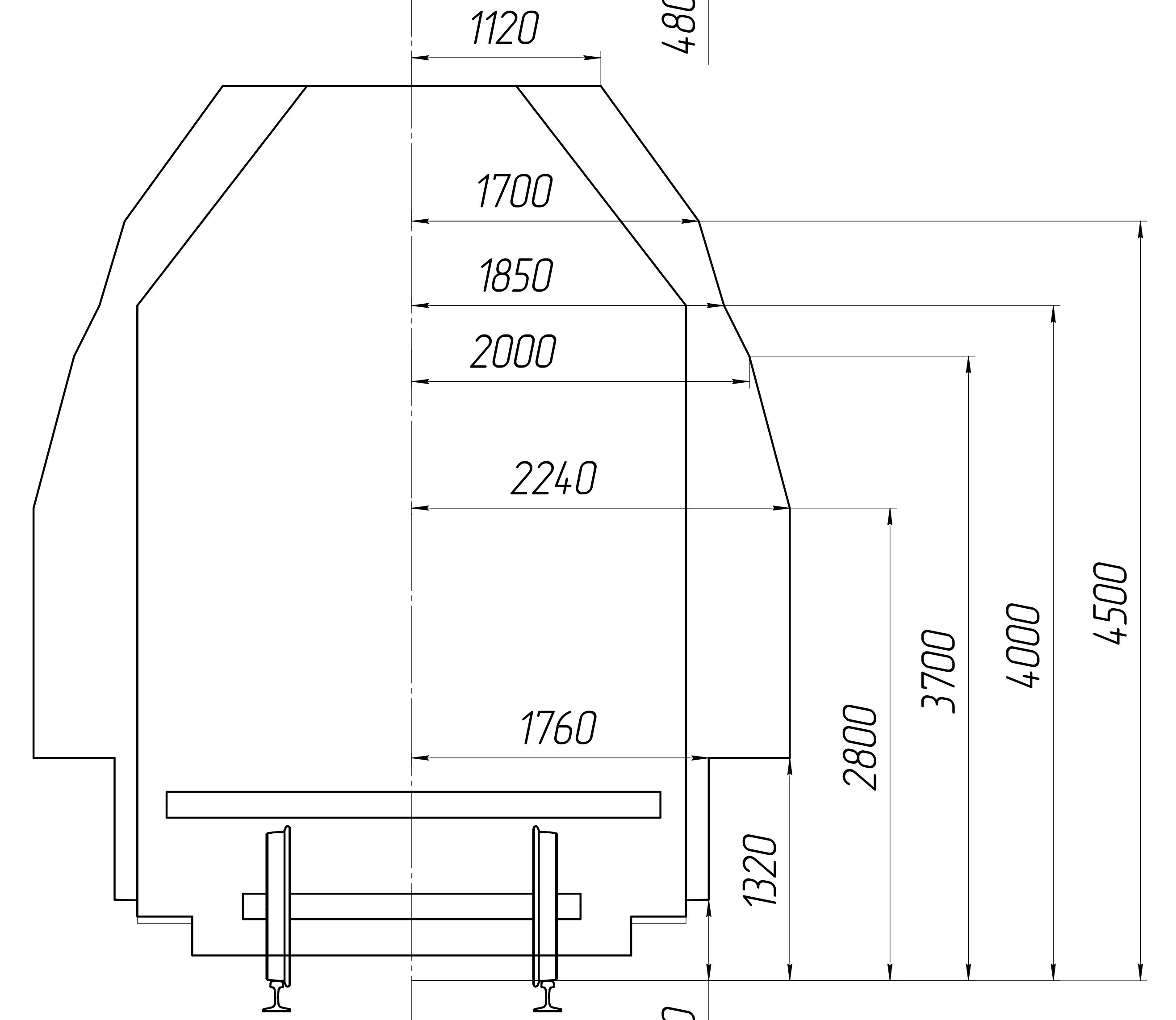
1  
степень



4-я доковая  
степень



6-я доковая  
степень



1-я  
степень

Исполн.	Провер.	Инженер	Архитектор	Конструктор	Мастер	Лист	Масштаб	Масштаб
						1	1:100	1:100
Ступени незабаритности							Лист	Листов
КриЖТ ИрГУПС							1	1
Копирован							Формат	A0